



(12)

## BREVET DE INVENȚIE

(21) Nr. cerere: **a 2013 00278**

(22) Data de depozit: **04.04.2013**

(45) Data publicării mențiunii acordării brevetului: **27.11.2015** BOPI nr. **11/2015**

(41) Data publicării cererii:  
**30.09.2013** BOPI nr. **9/2013**

(73) Titular:  
• **PROBSTDORFER SAATZUCHT ROMÂNIA S.R.L.**, STR. SIRIULUI NR.20, SECTOR 1, BUCUREȘTI, B, RO

(72) Inventatori:  
• **EPURE DORU-GABRIEL**, STR. CRIȘAN NR.6, BL. G A 14, SC.B, AP.16, SLATINA, OT, RO;  
• **BECHERITU MARIUS**, STR. SERG. MAJ. VASILE TOPLICEANU NR.14, BL.P 39, SC.2, AP.35, SECTOR 5, BUCUREȘTI, B, RO;  
• **DEACU DUMITRU**, ȘTEFAN VODĂ, CL, RO;

• **GÎDEA MIHAI**, DRACEA, TR, RO;  
• **UDROIU NICOLETA-ALINA**, STR. MIHAI EMINESCU NR.12, URLAȚI, PH, RO;  
• **MANEA DRAGOȘ**, STR. MATEI BASARAB, BL. M B 16, SC. C, AP.5, SLOBOZIA, IL, RO;  
• **GAIDAU CARMEN-CORNELIA**, STR. AL. PAPIU ILARIAN NR.6, BL.42, SC.2, ET.6, AP.53, SECTOR 3, BUCUREȘTI, B, RO;  
• **STEPAN EMIL**, BD. TIMIȘOARA NR.49, BL. Cc 6, SC. A, ET.3, AP.12, SECTOR 6, BUCUREȘTI, B, RO

(56) Documente din stadiul tehnicii:  
**FR 2825467 A1; GB 2048035 A; US 2546838**

(54) **DISPOZITIV PNEUMATIC DE NUMĂRARE SEMINȚE DE CEREALE PENTRU DETERMINAREA GERMINAȚIEI**



# RO 128791 B1

1           Invenția se referă la un dispozitiv pneumatic pentru numărarea semințelor de cereale,  
în scopul determinării germinației.

3           În prezent, în practică, la Inspectoratele Teritoriale pentru Calitatea Semințelor și a  
Materialului Săditor, ca și la Laboratorul Central pentru Calitatea Semințelor și a Materialului  
5           Săditor care coordonează aceste Inspectorate, pentru efectuarea testelor de germinație și  
energie germinativă, numărarea semințelor se face manual sau utilizând un numărător de  
7           semințe pe bază de fotocelulă.

9           Pe plan mondial, se cunosc dispozitive pneumatice de numărare a semințelor de  
cereale, precum și dispozitive de numărare cu fotocelulă, realizate de diferite firme.

11          Dispozitivele de numărare semințe de cereale, realizate de aceste firme, prezintă ca  
dezavantaje faptul că așezarea semințelor pe hârtia de filtru se face manual, iar timpul  
necesar pentru această operațiune este în jur de 30 min, pentru fiecare probă. În plus, la  
13          dispozitivele de numărare semințe cu fotocelulă, există posibilitatea ca printre semințele  
prelevate pentru efectuarea probei, să existe și impurități, de tipul spărturilor, ceea ce  
15          conduce la erori de numărare.

17          Este cunoscut, din documentul **FR 2825467 A1**, un dispozitiv de prelevare a  
mostrelor de semințe în vederea determinării germinației acestora. Dispozitivul este alcătuit  
dintr-un suport mobil, prevăzut cu un receptacul în care sunt introduse eșantioane de  
19          semințe, în cantități suficiente pentru a permite efectuarea mai multor prelevări succesive.  
Suportul este închis cu o placă prevăzută cu orificii dimensionate și amplasate în funcție de  
21          mărimea semințelor și de modul în care se dorește repartizarea acestora pe suprafața  
receptoare folosită pentru determinarea germinației. Suportul este montat pe un ax dispus  
23          pe un batiu, fiind acționat de un motoreductor, prin acționarea căruia receptaculul este rotit  
pentru amestecarea și uniformizarea masei de semințe. Organul de prelevare este  
25          reprezentat de o cutie închisă cu o placă prevăzută cu niște degete de prelevare, traversate  
de un canal longitudinal, fiind repartizate în corespondență cu orificiile de pe receptacul.  
27          Cutia este prevăzută cu un racord care face legătura cu o pompă de vid prin care se  
realizează depresiunea necesară aspirării semințelor la extremitatea degetelor de prelevare.  
29          Depunerea semințelor se face prin întreruperea legăturii cu pompa de vid, în cutii cu substrat  
organic, sau pe hârtie de filtru.

31          Mai este cunoscut, din documentul **GB 2048035 A**, un dispozitiv care realizează  
semănatul semințelor de diferite culturi într-un model predeterminat. Dispozitivul prezintă un  
33          distribuitor de semințe, prevăzut cu o placă de preluare la care organele de prelevare a  
semințelor sunt reprezentate de niște prelungiri de forma unor degete, dispuse, ca număr și  
35          distanță între ele, în funcție de densitatea ce dorește a fi obținută la semănat. Semințele sunt  
preluate dintr-un container pentru semințe, atunci când distribuitorului, respectiv, fiecărui  
37          deget, i se aplică o forță de sucțiune realizată de o pompă de vid, după preluarea semințelor,  
acestea fiind eliberate prin oprirea forței de sucțiune și egalizarea presiunii în sistem.  
39          Operațiile de comutare pe cele două poziții, de sucțiune și de eliberare a semințelor, sunt  
realizate manual, prin intermediul unui mâner care acționează o valvă de control.

41          Problema tehnică pe care invenția își propune să o rezolve constă în realizarea unui  
dispozitiv pentru numărarea semințelor de cereale, care să permită reducerea timpului  
43          necesar prelevării unei probe de semințe și care să asigure un număr corect de semințe  
viabile pentru fiecare probă.

45          Dispozitivul pneumatic de numărare a semințelor de cereale pentru determinarea  
germinației, conform invenției, prezintă următoarele avantaje:

47                 - reduce timpul necesar prelevării unei probe de semințe;  
                      - asigură un număr corect de semințe viabile pentru fiecare probă, prin eliminarea  
49          impurităților;

# RO 128791 B1

- este simplu din punct de vedere constructiv; 1
  - utilizează echipamente cu un preț de cost mediu, nefiind necesară achiziția unor echipamente cu perioadă mare de amortizare. 3
- Se dă, în continuare, un exemplu de realizare a invenției, în legătură și cu fig. 1...4, care reprezintă: 5
- fig. 1, vedere laterală a dispozitivului pneumatic pentru numărarea semințelor de cereale; 7
  - fig. 2, vedere din spate a dispozitivului pneumatic pentru numărarea semințelor de cereale; 9
  - fig. 3, secțiune prin numărătorul de semințe; 11
  - fig. 4, secțiune prin piston. 11
- Dispozitivul pneumatic de numărare a semințelor de cereale pentru determinarea germinației, conform invenției, este compus dintr-un suport **1**, pe care sunt dispuse restul părților componente ale dispozitivului, respectiv, o platformă **2** pentru așezarea hârtiei de filtru, o măsuță de alimentare **3**, un braț mobil **4**, niște opritori **5**, un numărător de semințe **6**, prevăzut la una dintre extremitățile unui tub **8**, niște mânere **7**, niște lagăre **9**, o contragreutate **10** prevăzută la extremitatea tubului **8**, opusă numărătorului de semințe **6**, un piston **11** prevăzut pe numărătorul de semințe, un exhaustor electric **12** cu variator de presiune și un tub flexibil **13**, care realizează legătura dintre exhaustor și tubul **8**. 13
- Pentru determinarea germinației semințelor de cereale conform standardelor în vigoare, sunt necesare patru repetiții a câte o sută de semințe numărate, care urmează a fi depuse pe un suport de hârtie de filtru umezită și apoi în germinator. 15
- Pe măsura de alimentare **3**, se așază semințele de cereale în strat uniform, din proba ce urmează a fi analizată pentru determinarea germinației și a energiei germinative. Se pornește exhaustorul electric **12**, aerul fiind aspirat prin tubul flexibil **13**, tubul **8**, orificiul **b**, camera de vid **c** și tabla perforată **a**. Se apucă cu ambele mâini de mânerul **7** al numărătorului de semințe **6**, se apasă numărătorul de semințe pe suprafața măsutei de alimentare, cele o sută de semințe fiind aspirate în cele o sută de orificii cu diametrul **f** calibrat, așezate la distanța **d** de pe tabla perforată **a**, în conformitate cu standardul de determinare a germinației. 17
- Se ridică numărătorul de semințe **6** de pe măsura de alimentare **3**, operație efectuată cu ajutorul contragreutății **10**, se verifică vizual ca toate cele o sută de orificii de pe numărătorul de semințe **6** să aibă câte o sămânță, se îndepărtează măsura de alimentare cu ajutorul brațului mobil **4**, operație limitată de opritorul **5**, se apucă de mânerul **7**, se presează numărătorul de semințe pe platforma **2**, pe care, în prealabil, a fost așezată o hârtie de filtru umezită, dimensiunile hârtiei de filtru fiind identice cu dimensiunile platformei **2**, se acționează pistonul **11**, astfel încât garnitura **g** de pe pistonul **11** să elibereze orificiul **e**, egalizând presiunea, semințele fiind eliberate de pe numărătorul de semințe pe hârtia de filtru. 19
- Se ridică numărătorul de semințe cu ajutorul contragreutății **10**, se așază o altă hârtie de filtru umezită peste semințele de pe platforma **2**, se roluiesc cele două hârtii de filtru cu semințe în interior și se așază în germinator. 21
- În funcție de specie (grâu, orz, orzoaică, triticeale, secară etc.), se reglează presiunea din variatorul de presiune, în funcție de masa a o mie de boabe, în așa fel încât semințele să poată fi absorbite în orificiile de pe numărătorul de semințe. 23

# RO 128791 B1

1

## Revendicare

3           Dispozitiv pneumatic de numărare semințe de cereale pentru determinarea  
germinației, alcătuit dintr-un suport (1) pe care sunt prevăzute o platformă (2) pentru  
5           așezarea hârtiei de filtru, o măsută de alimentare (3) cu semințe de prelevat, așezate în strat  
uniform, un braț mobil (4) pentru deplasarea măsuței de alimentare, niște opritori (5) pentru  
7           limitarea cursei brațului mobil, un exhaustor electric (12) cu variator de presiune pentru  
realizarea forței de sucțiune și un tub (8), prezentând la una dintre extremități o  
9           contragreutate (10), conectat la exhaustorul electric (12) printr-un tub flexibil (13),  
**caracterizat prin aceea că**, la extremitatea opusă contragreutății (10), tubul (8) este  
11          prevăzut cu un numărător de semințe (6), care preia semințele și le transferă pe hârtia de  
filtru, alcătuit din tablă perforată (a) cu o sută de orificii cu diametrul (f) calibrat, așezate între  
13          ele la o distanță (d) conform standardelor, o cameră de vid (c) și un orificiu (b), după  
preluarea semințelor, prin aspirare, de către numărătorul de semințe (6) de pe suprafața  
15          măsuței de alimentare (3), având loc depunerea uniformă a semințelor pe hârtia de filtru de  
pe platformă (2), prin acționarea unui piston (11) prevăzut pe numărătorul de semințe (6),  
17          având o garnitură (g) care eliberează un orificiu (e) pentru egalizarea presiunii.

(51) Int.Cl.  
G01N 1/04 (2006.01);  
G01N 1/14 (2006.01);  
A01C 1/02 (2006.01)

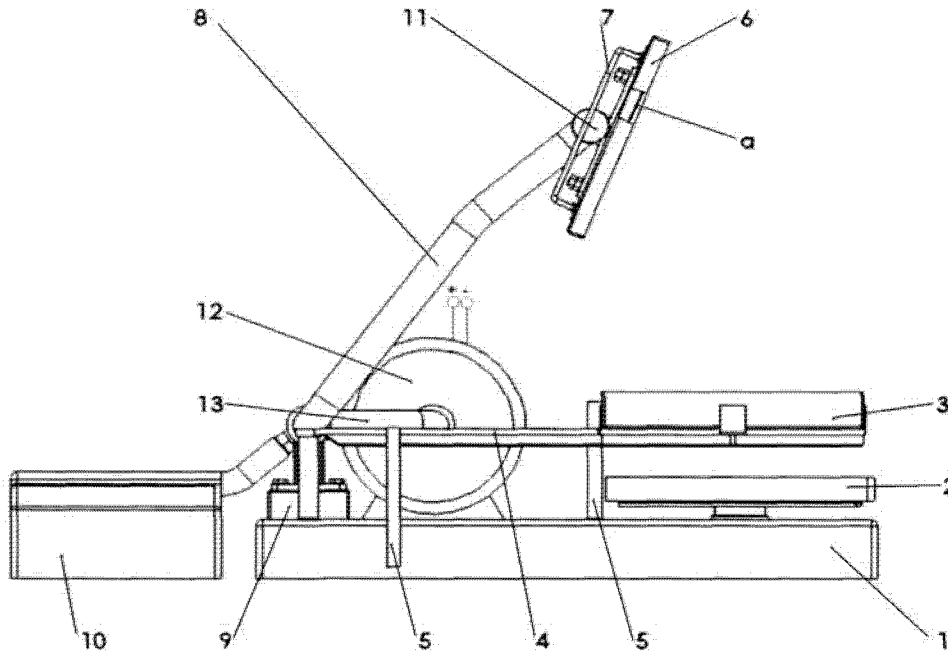


Fig. 1

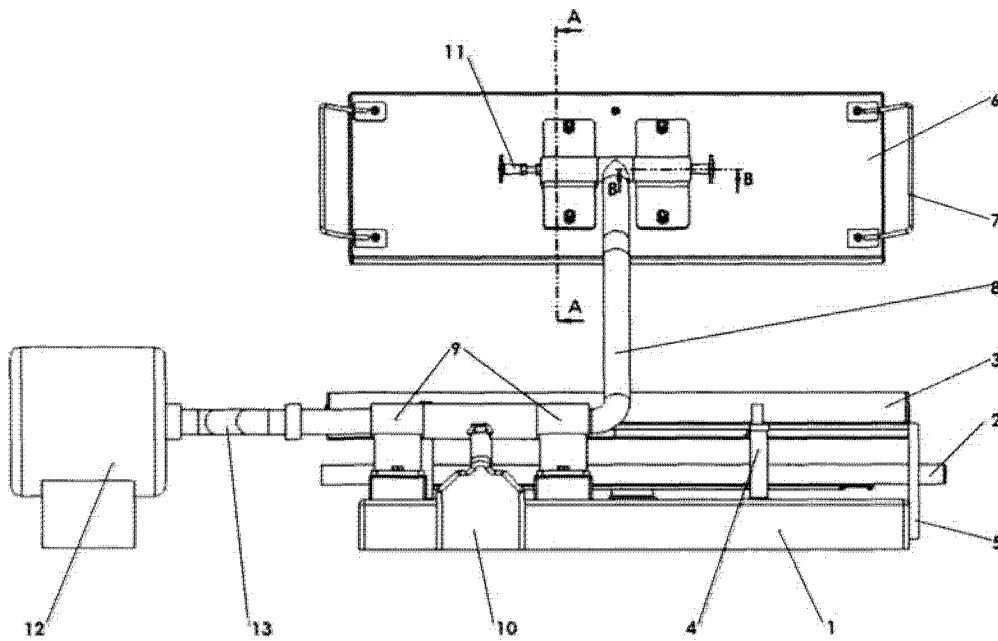


Fig. 2

(51) Int.Cl.  
G01N 1/04 (2006.01),  
G01N 1/14 (2006.01),  
A01C 1/02 (2006.01)

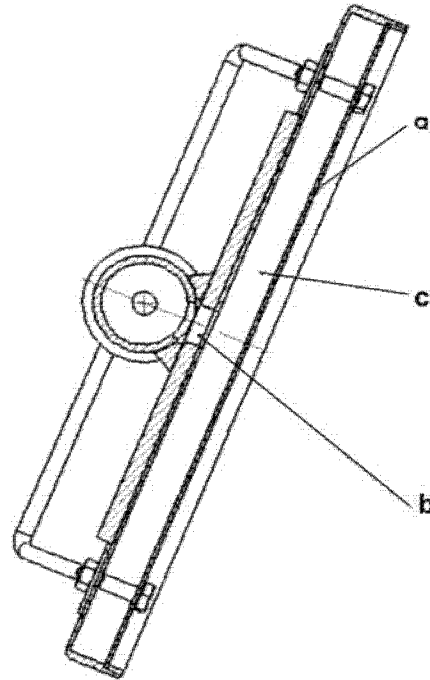


Fig. 3

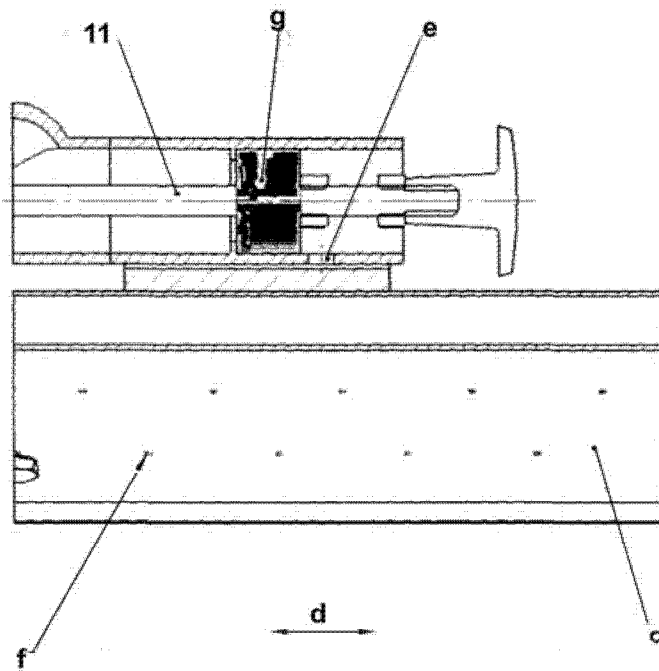


Fig. 4

