



(12)

## CERERE DE BREVET DE INVENȚIE

(21) Nr. cerere: a 2011 00227

(22) Data de depozit: 16.03.2011

(41) Data publicării cererii:  
28.06.2013 BOPI nr. 6/2013

(71) Solicitant:  
• INSTITUTUL NAȚIONAL DE  
CERCETARE-DEZVOLTARE PENTRU  
MAȘINI ȘI INSTALAȚII DESTINATE  
AGRICULTURII ȘI INDUSTRIEI  
ALIMENTARE, - INMA,  
BD. ION IONESCU DE LA BRAD NR. 6,  
SECTOR 1, BUCUREȘTI, B, RO

(72) Inventatori:

• ȘTEFANOV CONSTANTIN PETRU,  
STR. PERLEI NR. 13, ET. 3, AP. 7,  
TIMIȘOARA, TM, RO;  
• POP AUGUSTIN,  
STR. MARTIR REMUS TĂSALĂ NR. 9, SC. B,  
ET. 2, AP. 10, TIMIȘOARA, TM, RO

## (54) DISPOZITIV DE FIXARE A RAMELOR CU SITE ÎN BATIURI VIBRATOARE

(57) Rezumat:

Invenția se referă la un dispozitiv pentru fixarea ramelor cu site în batiuri vibratoare, destinat utilajelor de curățare și/sau sortare, care funcționează pe baza cernerii cu site vibratoare sau oscilante, întâlnite cu preponderență la procesarea produselor agricole, dar și a unor materiale din construcții, industria chimică, farmaceutică și în alte domenii. Dispozitivul conform invenției, cu ajutorul căruia rama (A) cu site este îmbinată demontabil și rigid într-un ghidaj (B) solidarizat pe un element al batiului (C) vibrator, are în componență un șurub (1) de acționare, o camă (2) cu gaură filetată, o bucă (3) distanțier, o șaibă (4) de ajustare și un inel (5) elastic, toate montate într-o gaură de trecere, practică în elementul batiului (C) vibrator, și are atât rol de împănare al excentricului pe rama sitei, cât și rol de strângere cu șurub-piuliță care conferă siguranță dublă în funcționarea în regim de vibrații.

Revendicări: 1  
Figuri: 2

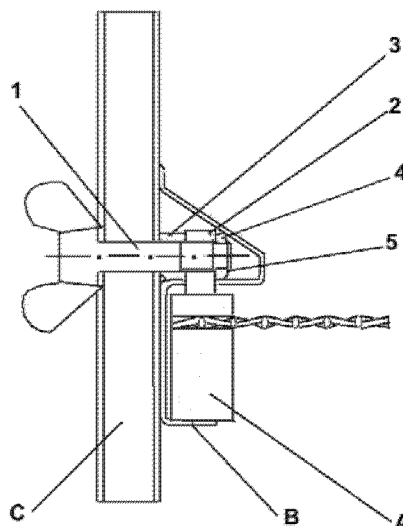


Fig. 1

Cu începere de la data publicării cererii de brevet, cererea asigură, în mod provizoriu, solicitantului, protecția conferită potrivit dispozițiilor art. 32 din Legea nr. 64/1991, cu excepția cazurilor în care cererea de brevet de invenție a fost respinsă, retrasă sau considerată ca fiind retrasă. Întinderea protecției conferite de cererea de brevet de invenție este determinată de revendicările conținute în cererea publicată în conformitate cu art. 23 alin. (1) - (3).



## DISPOZITIV DE FIXARE A RAMELOR CU SITE ÎN BATIURI VIBRATOARE

Invenția se referă la un dispozitiv de fixare a ramelor cu site în batiuri vibratoare, destinat utilajelor de curățire și/sau sortare, care funcționează pe baza cernerii cu site vibratoare sau oscilante, întâlnite cu preponderență la procesarea produselor agricole, dar și a unor materiale din construcții, industria chimică, farmaceutică etc.

Pe plan mondial se cunosc diverse soluții constructive pentru dispozitive de fixare a ramelor cu site în batiuri vibratoare, de la cele mai simple, cu fixare directă prin șuruburi, la altele complexe, de exemplu acționate hidraulic. Firme consacrate ce au în fabricație utilaje care funcționează pe baza cernerii cu site vibratoare sau oscilante, cum ar fi Bühler AG – Elveția, Ocrim S.p.A. și GBS Group S.p.A. – Italia, Carter Day International, Inc. – SUA, J. Engelsmann AG, RHEWUM GmbH AG și PETKUS Technologie GmbH – Germania, A/S Cimbria - Danemarca ș.a., utilizează dispozitive de fixare a ramelor cu site de diverse tipuri, aplicând pentru acestea soluții tehnice proprii sau tradiționale.

Organele active ale utilajelor de cernut industriale, sitele, sunt confecționate în majoritatea cazurilor din țesături din sârmă sau din table perforate, iar pentru a fi utilizate sunt bine întinse pe rame din lemn sau metalice. Pe parcursul exploatării acestor utilaje apare necesitatea schimbării destul de frecvente a ramelor cu site, motiv pentru care fixarea lor în batiurile vibratoare trebuie să fie ușor demontabilă.

Montarea ramelor cu site în batiurile utilajelor de cernut trebuie să îndeplinească o sumă de cerințe, printre care ar fi:

- să asigure rigidizarea ramelor cu site de corpul batiului, astfel încât în timpul funcționării să nu apară între aceste elemente mișcări relative nedorite și totodată vibrații distructive, altfel spus, sita să nu "zdrăngăne";
- în timpul funcționării, datorită regimului de lucru vibrator, fixarea ramelor cu site să nu slăbească, evitându-se astfel apariția fenomenului descris anterior;
- la demontarea ramelor cu site să fie evitată blocarea elementelor active de fixare, fapt care dacă se produce, conduce la demontare, la acțiuni de forțare a acestora din partea personalului de deservire, deasemenea cu efecte distructive asupra utilajului;
- elementele de acționare ale dispozitivelor de fixare trebuie să fie în locuri accesibile operatorilor și ușor de manevrat.

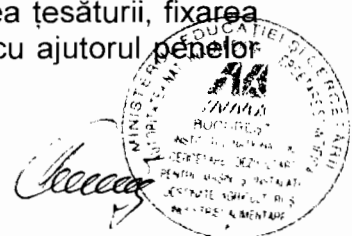
Elementele de fixare mai trebuie să fie cât mai simple constructiv, cu gabarit restrâns și, prin forma și amplasarea lor, să nu influențeze negativ fluxul produsului de sortat.

Una dintre soluțiile tradiționale de fixare a sitelor în batiuri vibratoare este aceea că țesătura metalică, de formă dreptunghiulară, este prevăzută la două capete opuse cu câte un manșon de tablă fălțuită și îndoită, astfel încât pe lungime sita este agățată într-unul din capete pe un element fix al batiului, iar în celălalt capăt, de un element reglabil care, prin acționarea unor șuruburi, produc întinderea longitudinală a țesăturii. Rama sitei, din lemn sau metalică, ce servește ca suport al țesăturii, este plasată în două ghidaje laterale din batiu. Fixarea ramei în ghidajele din batiu se face cu ajutorul unor pene din lemn. În acest mod se produce și rigidizarea întregului sistem ramă-sită-batiu vibrator.

Soluția de fixare descrisă mai sus are unele dezavantaje, cum ar fi:

- din punct de vedere constructiv implică niște operații tehnologice, cum ar fi realizarea manșoanelor fălțuite, a organelor de întindere, a penelor de fixare, care măresc complexitatea și costul dispozitivului,
- montarea ramelor cu site este greoaie, datorită operațiilor multiple care se efectuează în acest scop, respectiv amplasarea ramei în batiu, așezarea țesăturii, fixarea la capete și întinderea acesteia, precum și fixarea laterală în ghidaje, cu ajutorul penelor din lemn,

OFICIUL DE STAT PENTRU INVENȚII ȘI MĂRCI  
 Cerere de brevet de invenție  
 Nr. a 2011 00224  
 Data depozit 16-03-2011



12

- demontarea ramelor cu site, pe lângă faptul că trebuie efectuate aceleași operații ca mai sus, dar în ordine inversă, mai prezintă și dezavantajul dificultății extragerii penelor blocate din ghidaje,
- accesul la sistemul de fixare a ramelor cu site este dificil, necesitând demontarea parțială a batiului cu site.

Problema tehnică pe care o rezolvă invenția constă în fixarea ramelor cu site în batiurile vibratoare, cu ajutorul unor dispozitive acționate din exteriorul batiului, ce utilizează efectul de împănare al unor came excentrice împreună cu cel de blocare al unor îmbinări cu șurub-piuliță, care conferă la funcționarea în regim de vibrații, siguranță dublă la slăbirea fixării și facilitează deblocarea camei excentrice pentru demontarea ramelor cu site din batiu.

Dispozitivul de fixare propus elimină dezavantajele de mai sus prin aceea că:

- din punct de vedere constructiv sunt simple, având elemente componente de dimensiuni reduse, din materiale uzuale, realizabile în orice atelier mecanic cu o dotare normală de utilaje universale,
- montarea ramelor cu site este ușoară, acestea introducându-se în ghidaje prin partea frontală a batiului, dispozitivul având camele excentrice destrânse, după care se trece la strângerea camelor;
- demontarea ramelor cu site este de asemenea ușoară: prin simpla destrângere a camelor excentrice, ramele se pot extrage din ghidaje, prin partea frontală a batiului;
- șuruburile de acționare ale dispozitivelor sunt accesibile, ele fiind amplasate în exteriorul utilajului.

În continuare se prezintă un exemplu de realizare a unui dispozitiv de fixare a ramelor cu site în batiuri vibratoare în legătură și cu fig.1 și 2 care reprezintă:

- fig. 1 – secțiune longitudinală prin dispozitivul de fixare
- fig. 2 – vedere 3D

Într-o gaură de trecere practică în elementul batiului vibrator (C), se montează dispozitivul de fixare a ramelor compus din șurubul de acționare (1), bușca distanțier (3), cama cu gaură filetată (2), șaiba de ajustare (4) și inelul elastic (5).

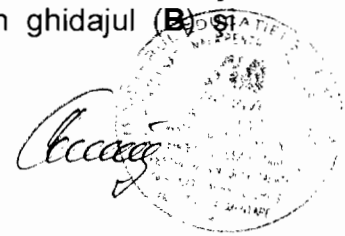
După introducerea ramei cu site (A) în ghidajul (B) solidarizat pe batiul vibrator (C), se rotește șurubul de acționare (1) în sensul de înșurubare. Cama excentrică (2) este și ea antrenată în rotație prin frecare, până când această mișcare este împiedicată de rama sitei (A), în momentul în care se stabilește un contact între cele două componente. Rotind în continuare șurubul de acționare (1) în același sens, cama excentrică (2) se va deplasa axial până când această mișcare va fi împiedicată de eliminarea jocurilor din pachetul element batiu vibrator (C), bușca distanțier (3) și cama excentrică (2). În faza următoare are loc o mișcare combinată, respectiv de rotire a camei excentrice (2), cu apăsarea ramei cu site (A) și axială, cu introducerea unor tensiuni de întindere în șurubul de acționare (1) care are ca efect o forță de frecare ce se opune deșurubării.

Îmbinarea realizată cu dispozitivul de mai sus este rigidă datorită efectului de pană al camei excentrice (2), este sigură împotriva slăbirii fixării în timpul funcționării batiului vibrator, datorită dublei blocări: frecarea îmbinării cu pană a camei și frecarea îmbinării cu șurub.

Pentru demontarea ramei cu site (A) se rotește șurubul de acționare (1) în sensul de deșurubare, astfel se elimină forța axială din îmbinarea cu șurub și se produce deplasarea axială a inelului elastic (5) împreună cu șaiba de ajustare (4) până la cama excentrică (2). Continuând acționarea șurubului în același sens de rotire, este rotită și cama excentrică (2) ceea ce produce deblocarea ramei cu site (A) în ghidajul (B) și permite extragerea acesteia din batiu.

α-2011-00227--

16-03-2011



## REVENDICĂRI

1. Dispozitiv de fixare a ramelor cu site în batiuri vibratoare cu ajutorul căruia rama cu site (**A**) este îmbinată demontabil și rigid într-un ghidaj (**B**), solidarizat pe un element al batiului vibrator (**C**), **caracterizat prin aceea că** are în componență un șurub de acționare (**1**), o camă cu gaură filetată (**2**), o bucșă distanțier (**3**), o șaibă de ajustare (**4**) și un inel elastic (**5**) montate într-o gaură de trecere practică în elementul batiului vibrator (**C**) cu scopul de a pune în valoare, atât efectul de împănare al excentricului pe rama sitei, cât și cel al îmbinării cu șurub-piuliță, care conferă siguranță dublă la slăbirea fixării în timpul funcționării în regim de vibrații, facilitând deblocarea camei filetate excentrice (**2**), pentru demontarea ramelor cu site din batiu.





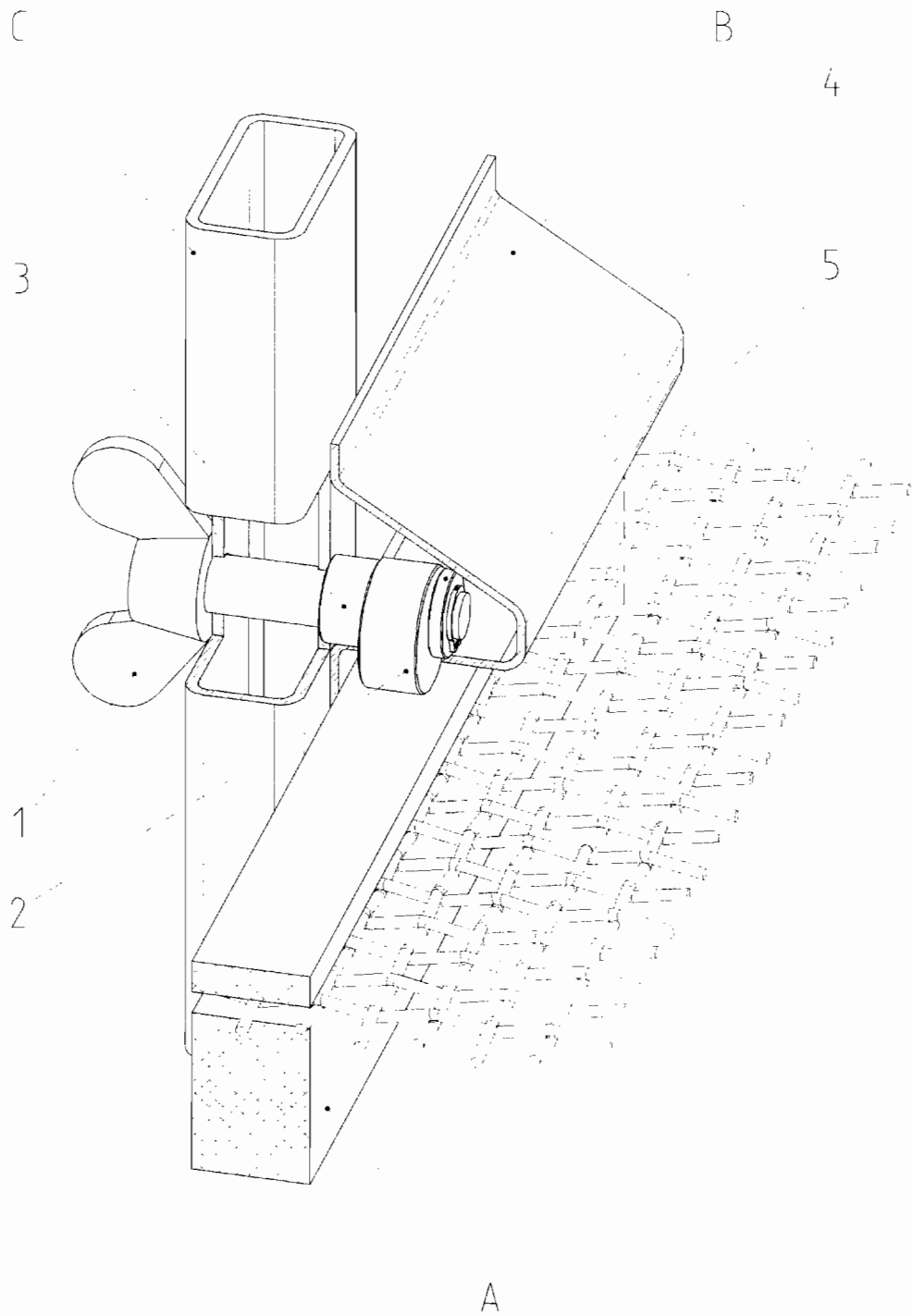


Fig. 2

