

(12)

## CERERE DE BREVET DE INVENȚIE

(21) Nr. cerere: **a 2012 00701**

(22) Data de depozit: **04.10.2012**

(41) Data publicării cererii:  
**30.04.2013** BOPI nr. 4/2013

(71) Solicitant:  
• UNIVERSITATEA "TRANSILVANIA" DIN  
BRAȘOV, BD.EROILOR NR.29, BRAȘOV,  
BV, RO

(72) Inventatori:  
• BUJDEI CĂTĂLIN, STR. 13 DECEMBRIE  
NR. 123, AP. 117, BRAȘOV, BV, RO;  
• MORARU SORIN-AUREL, BD. SATURN  
NR. 5, BL. 5, SC. A, ET. 3, AP. 15, BRAȘOV,  
BV, RO

## (54) INSTALAȚIE DE POZIȚIONARE PE VERTICALĂ A DISPOZITIVELOR DE REȚEA CU SENZORI

(57) Rezumat:

Invenția se referă la o instalație de poziționare pe verticală a dispozitivelor de rețea prevăzute cu senzori, și este dedicată, în special, utilizării în cadrul sistemelor de monitorizare bazate pe rețele de senzori fără fir. Instalația conform invenției este alcătuită dintr-un modul (1) de bază, dintr-un dispozitiv (2) de rețea cu senzori, susținut de un fir (3) de poziționare și ghidat prin intermediul a două fire (4) de ghidare retractabile, și dintr-un modul (5) de acționare/ comandă de care sunt atașate niște elemente (6) de prindere ce permit fixarea instalației pe peretele superior al spațiului de monitorizat; modulul (1) de bază asigură tensiunea de alimentare necesară funcționării instalației prin intermediul celor două fire (4) de ghidare, care sunt utilizate și pentru realizarea comunicației dintre componente, asigurând, totodată, conectivitatea cu un calculator extern; modulul (5) de acționare include un motor electric (18) ce reglează înălțimea dispozitivului de rețea, prin intermediul firului (3) de poziționare, înfășurabil pe un mosor (19) atașat la axul motorului (18), iar înălțimea la care se află dispozitivul la un moment dat este determinată prin intermediul unui senzor (14) ultrasonic montat sub acesta; comunicația dintre module se realizează cu ajutorul unor circuite (11, 16 și 17) electronice integrate.

Revendicări: 4  
Figuri: 6

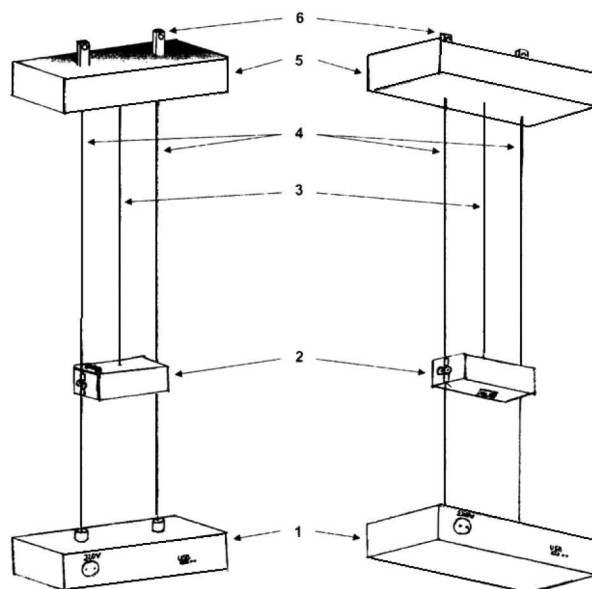


Fig. 1

Cu începere de la data publicării cererii de brevet, cererea asigură, în mod provizoriu, solicitantului, protecția conferită potrivit dispozițiilor art.32 din Legea nr.64/1991, cu excepția cazurilor în care cererea de brevet de invenție a fost respinsă, retrasă sau considerată ca fiind retrasă. Întinderea protecției conferite de cererea de brevet de invenție este determinată de revendicările conținute în cererea publicată în conformitate cu art.23 alin.(1) - (3).



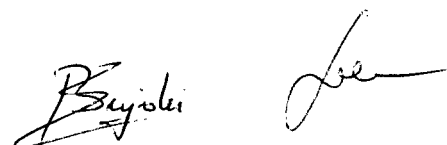
### **Instalație de poziționare pe verticală a dispozitivelor de rețea cu senzori**

Invenția se referă la o instalație de poziționare pe verticală a dispozitivelor de rețea, prevăzute cu senzori, și este dedicată în special pentru a fi utilizată în cadrul sistemelor de monitorizare bazate pe rețele de senzori fără fir (Wireless Sensor Networks - WSNs).

Sunt cunoscute în prezent soluții de poziționare, bazate pe platforme mobile comandate de la distanță, care permit modificarea poziției dispozitivelor de rețea cu senzori în plan orizontal, în spații fără obstacole sau cu obstacole care pot fi evitate cu ușurință. Aceste platforme mobile permit minimizarea costului sistemelor de monitorizare, reducându-se numărul necesar de dispozitive cu senzori. Dezavantajele principale ale acestora au fost determinate ca fiind: dificultatea detecției precise a poziției acestora (și totodată a senzorilor) în spațiul monitorizat la un anumit moment de timp, necesită algoritmi complecși de poziționare și evitare a obstacolelor, apar întârzieri semnificative în transmiterea informațiilor înregistrate și la execuția comenzilor de deplasare și de multe ori este necesară prezența unui supraveghetor uman pentru urmărirea poziționării corecte a platformei. Având posibilitatea de deplasare doar în plan orizontal, aceste platforme nu permit măsurarea variației parametrilor în plan vertical, abilitate utilă mai ales în cazul monitorizării spațiilor interioare, unde de regulă valorile parametrilor mediului ambiant se modifică odată cu înălțimea.

Un alt document din stadiul tehnicii este brevetul **US007603138B2**, care prezintă o soluție de monitorizare a mediului înconjurător prin intermediul unor senzori montați pe diferite echipamente, mobile doar în plan orizontal, informația înregistrată fiind preluată pentru stocare și analiză doar atunci când acestea ajung în zone unde comunicația radio este posibilă, prezentând o latență (timp de întârziere) semnificativă.

Scopul invenției este de a oferi mobilitate în plan vertical a dispozitivelor de rețea cu senzori, astfel încât măsurarea variației parametrilor, caracteristici senzorilor atașați, să se poată realiza cu ușurință pentru diferite înălțimi (comparativ cu nivelul de bază de la care este amplasată instalația).

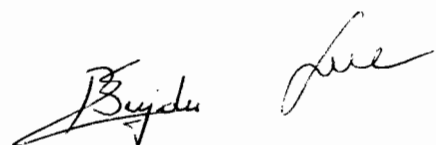


Problema pe care o rezolvă invenția este de a realiza o platformă/instalație care să asigure posibilitatea de modificare a poziției, în plan vertical, a dispozitivelor de rețea prevăzute cu senzori.

Instalația de poziționare, conform invenției, rezolvă problema tehnică menționată și elimină dezavantajele precizate anterior, prin aceea că aceasta poate fi amplasată pentru monitorizarea variației parametrilor în plan vertical, prin intermediul modulului de acționare/control prevăzut cu elemente de prindere, de planul superior al spațiului monitorizat, asigurând și o poziționare rapidă a dispozitivului cu senzori, în timp ce modulul de bază asigură stabilitate fizică instalației, cele 2 module fiind interconectate prin fire de ghidare ce asigură stabilitate dispozitivului cu senzori, tensiune electrică necesară componentelor instalației și comunicație între acestea, determinarea poziției dispozitivului cu senzori realizându-se cu ușurință prin intermediul senzorului ultrasonic, nefiind necesari algoritmi complecși de poziționare, de evitare a obstacolelor sau supraveghere din partea unui operator uman, iar transmiterea informației înregistrate se realizează în timp cât mai scurt.

Instalația de poziționare, conform invenției, prezintă următoarele avantaje:

- posibilitatea de poziționare a dispozitivelor de rețea cu senzori în plan vertical, de-a lungul unei axe prestabilite;
- înălțimea instalației este configurabilă, fiind astfel posibil a fi utilizată cu ușurință pentru diferite dimensiuni ale spațiului interior. Firele de ghidare sunt retractabile, iar întinderea acestora se realizează sub greutatea modulului de bază (cel care asigură și alimentarea cu tensiune a instalației);
- instalația poate fi pregătită pentru a fi transportată în altă locație cu minimum de efort necesar: dispozitivul de rețea este poziționat în partea superioară, iar în urma desprinderii din elementele de prindere firele de ghidare retractabile vor permite minimizarea înălțimii fizice a instalației.
- instalația poate fi mutată cu ușurință dintr-o poziție în alta, cu ajutorul intervenției operatorului uman. Este necesar să existe elemente de prindere a acesteia, în partea superioară a spațiului monitorizat.
- reglarea poziției pe înălțime a dispozitivului de rețea se poate realiza și de la distanță;



- poate fi utilizată și fără prezența unei tensiuni de alimentare de la rețea, atunci când acumulatorul instalației este încărcat;
- reconfigurarea și monitorizarea instalației poate fi realizată prin intermediul unui calculator conectat la portul USB dedicat;
- senzorii atașați dispozitivului de rețea pot fi cu ușurință schimbați, atunci când se defectează sau este necesară monitorizarea altor parametri;
- control precis a înălțimii dispozitivului de rețea, prin intermediul motorului electric de comandă și a senzorului ultrasonic, dedicat măsurării distanțelor.
- nu necesită algoritmi complecși de poziționare sau evitare a obstacolelor.

Se dă în continuare un exemplu de realizare a invenției, în legătură și cu figurile 1-6, care reprezintă:

- fig. 1, reprezentare spațială a instalației de poziționare, vizualizată din 2 unghiuri diferite, pentru o mai bună înțelegere a structurii acesteia.
- fig. 2, reprezentare spațială a modulului de bază;
- fig. 3, secțiune transversală prin modulul de bază;
- fig. 4, reprezentare spațială a dispozitivului de rețea cu senzori, vizualizată din 2 unghiuri diferite, pentru o mai bună înțelegere a structurii acestuia.
- fig. 5, secțiune transversală prin dispozitivul de rețea cu senzori;
- fig. 6, secțiune transversală prin modulul de acționare/control.

Instalația, conform invenției, este compusă din 3 componente principale: modul de bază (1), dispozitiv de rețea cu senzori (2), susținut de un fir de poziționare (3) și ghidat prin intermediul a 2 fire retractabile (4), și modul de acționare/comandă (5). Elementele de prindere (6), atașate la modulul de acționare/control, permit fixarea instalației pe peretele superior al spațiului de monitorizat.

Modulul de bază asigură tensiunea de alimentare necesară funcționării instalației, fie prin conectarea directă la rețeaua de tensiune (7), fie prin utilizarea energiei înmagazinate în acumulatorul reîncărcabil (8) integrat. Un port USB (9) permite conectarea unui calculator la instalație, în vederea configurării acesteia sau pentru monitorizarea modului de funcționare. Un

*Bujdu* *ru*

set de 2 led-uri **(10)** indică starea de funcționare a instalației. Circuitul electronic **(11)** integrat în modulul de bază asigură mai multe funcționalități:

- reîncărcarea acumulatorului atunci când instalația este conectată la rețeaua de tensiune;
- comunicație USB, în vederea conectării unui calculator extern;
- tensiune de alimentare necesară funcționării dispozitivului de rețea și a modului de acționare. Această tensiune este furnizată prin intermediul firelor de ghidare conductoare **(4)**: un fir este dedicat pentru potențial pozitiv iar celălalt pentru potențial negativ/zero.
- comunică cu celelalte componente ale instalației, în vederea schimbului de informație. Comunicația dintre componentele instalației se realizează tot prin intermediul firelor de ghidare.

Casetele de stocare **(12)** a firelor de ghidare retractabile asigură posibilitatea de reconfigurare cu ușurință a înălțimii instalației de poziționare.

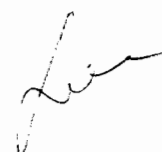
În partea superioară a dispozitivului de rețea cu senzori se află senzorii utilizați pentru monitorizare **(13)**, iar în partea inferioară este atașat senzorul ultrasonic **(14)**, care măsoară distanța (înălțimea) față de modulul de bază. Dispozitivul de rețea culisează pe firele de ghidare prin intermediul unor cilindri atașați la carcasă, iar un set de role **(15)** asigură conductivitatea cu firele de ghidare. În interiorul dispozitivului de rețea se află circuitul electronic de control **(16)** care asigură procesarea informațiilor, comunicația cu celelalte componente ale instalației și comunicația wireless (radio) cu alte dispozitive din rețea.

În cadrul modulului de acționare/comandă, un circuit electronic **(17)** integrat, asigură comunicația cu celelalte componente ale instalației și comanda motorului electric **(18)**, în vederea modificării poziției dispozitivului de rețea. Dispozitivul de rețea este susținut prin intermediul unui fir de poziționare **(3)**, care se desfășoară/înfășoară pe mosorul **(19)** atașat la axul motorului electric.

Aplicațiile software, instalate în memoria microprocesoarelor circuitelor electronice, asigură buna funcționare a modulelor, în condițiile stabilite, putând fi actualizate corespunzător în funcție de tipul de aplicație.

## Revendicări

1. Instalație de poziționare pe verticală a dispozitivelor de rețea cu senzori, **caracterizată prin aceea că** este alcătuită dintr-un modul de bază (1), dispozitiv de rețea cu senzori (2) și modul de acționare/comandă (5), oferind posibilitatea de modificare a înălțimii de amplasare (poziția în plan vertical) a dispozitivelor de monitorizare, astfel încât măsurarea parametrilor, caracteristici senzorilor atașați, să se poată realiza în diferite puncte ale spațiului monitorizat.
2. Instalație conform revendicării 1, **caracterizată prin aceea că**, asigurarea tensiunii de alimentare și a comunicației dintre componentele acesteia (circuiturile electronice: 11, 16 și 17) se realizează prin intermediul firelor de ghidare retractabile (4), care permit și modificarea înălțimii totale a instalației de poziționare, aceasta putând fi utilizată pentru diferite dimensiuni ale spațiului monitorizat, și totodată, acestea permit o strângere rapidă a instalației atunci când aceasta trebuie mutată spre a fi utilizată în altă locație.
3. Instalație conform revendicărilor 1 și 2, **caracterizată prin aceea că**, poziționarea pe înălțime a dispozitivului de rețea cu senzori se realizează prin intermediul unui fir de poziționare (3), care se desfășoară/înfășorare pe mosorul (19) conectat la axul motorului electric (18), și prin intermediul senzorului ultrasonic (14), dedicat măsurării distanței, oferind posibilitatea de reglare cu precizie a poziției și deplasarea continuă a dispozitivului prevăzut cu senzori, direcționat de firele de ghidare (4), conform necesităților.
4. Instalație conform revendicărilor 1, 2 și 3, **caracterizată prin aceea că**, se poate realiza conectarea la un calculator extern prin intermediul portului USB (9), integrat în modulul de bază (1), în vederea configurării acesteia și urmărirea modului de funcționare.



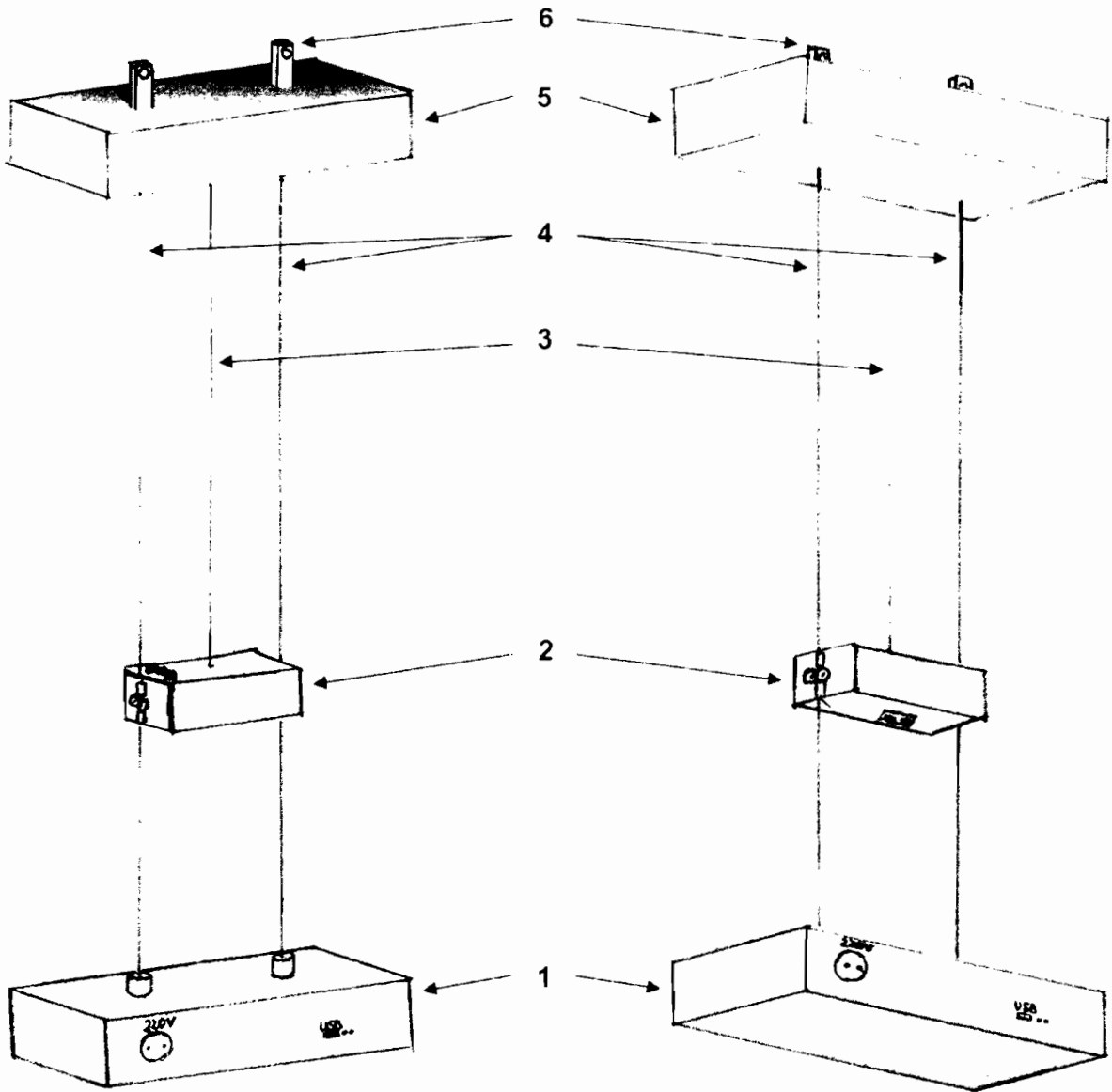


Fig. 1

*Bejidi* *see*

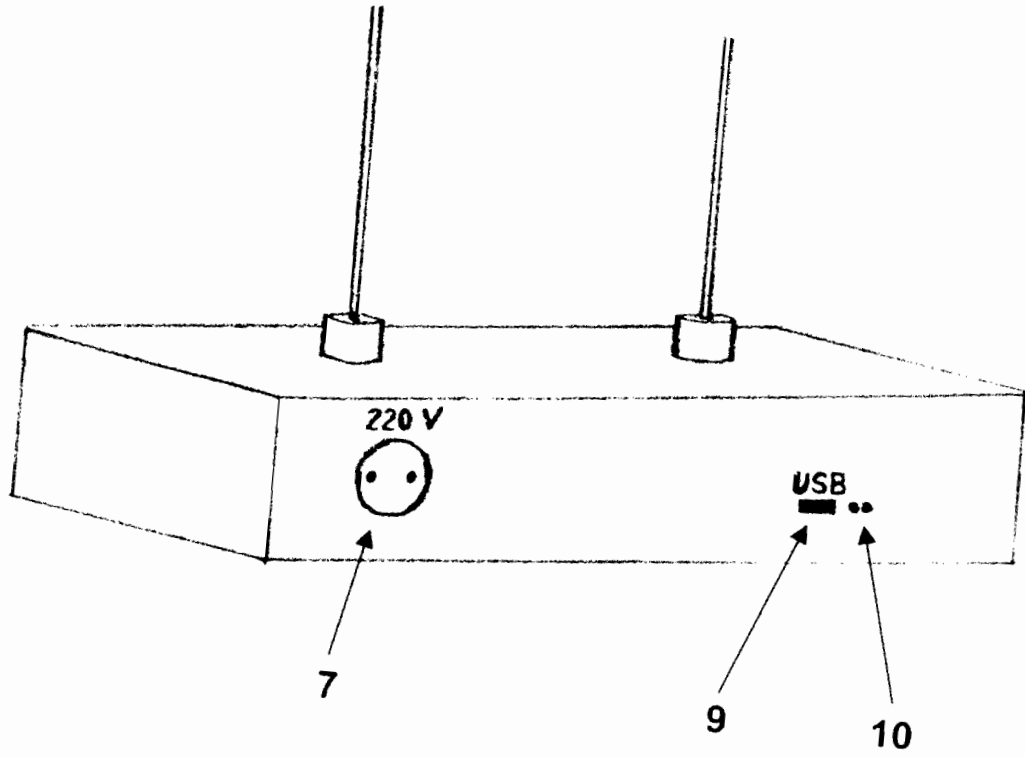


Fig. 2

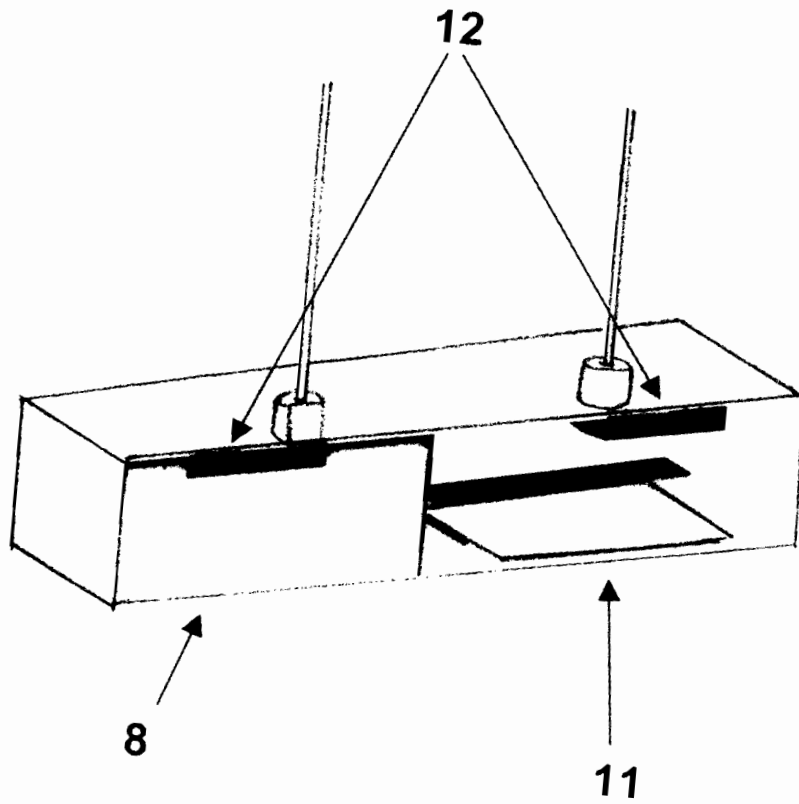


Fig. 3

*Byju* *for*

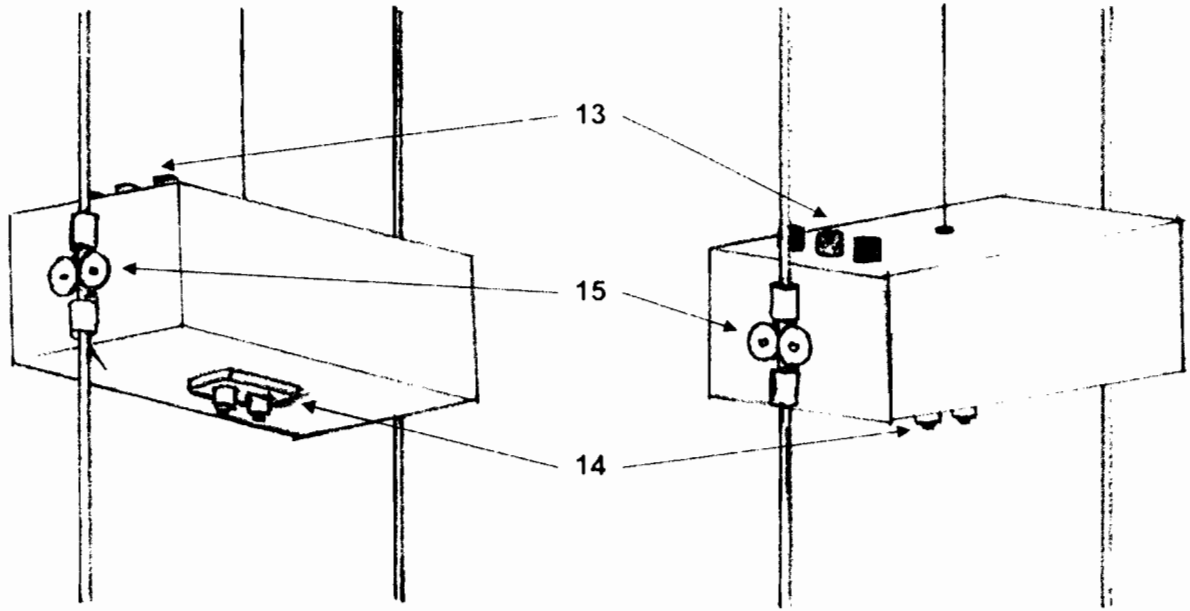


Fig. 4

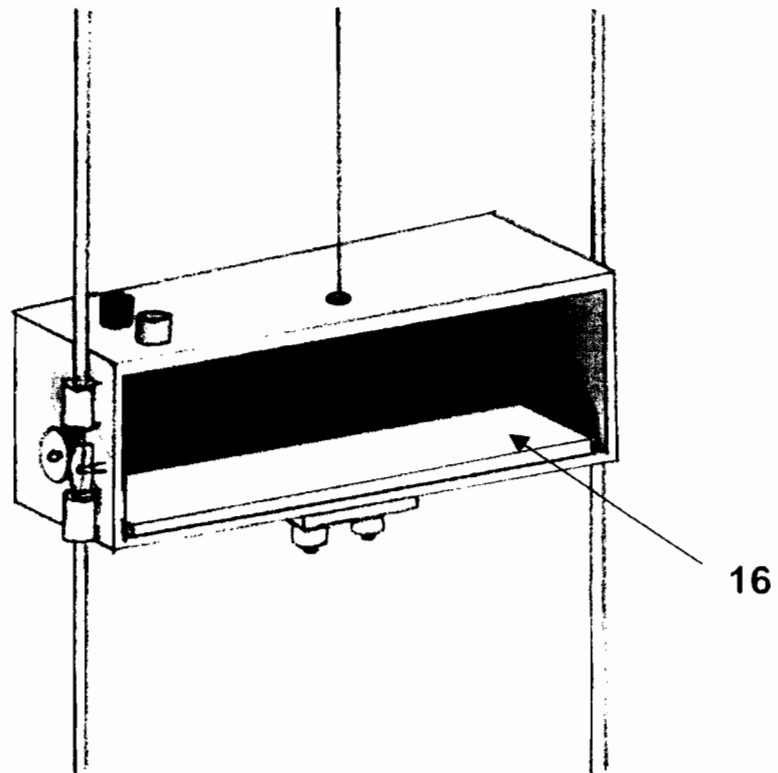


Fig. 5

*Byju*

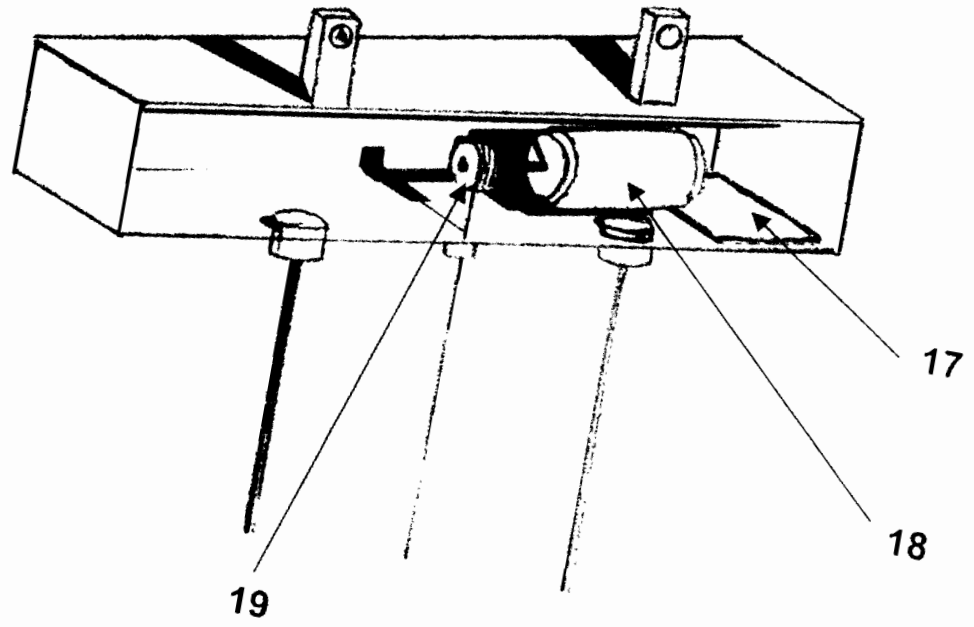


Fig. 6

*Bejdu*