



(12) CERERE DE BREVET DE INVENȚIE

(21) Nr. cerere: a 2010 00607

(22) Data de depozit: 14.01.2009

(30) Prioritate:
14.01.2008 US 61/020, 882

(41) Data publicării cererii:
30.04.2013 BOPi nr. 4/2013

(86) Cerere internațională PCT:
Nr. US 2009/030978 14.01.2009

(87) Publicare internațională:
Nr. WO 2009/091816 23.07.2009

(71) Solicitant:
• BABCOCK & WILCOX POWER
GENERATION GROUP
INC, 20 S. VAN BUREN AVENUE,
BARBERTON, OHIO, US

(72) Inventatori:
• WHITE WILLIAM J.,
7460 CELINA STREET NW, MASSILLON,
OHIO, US;
• ALBRECHT MELVIN J.,
3516 SOUTH 12 TH STREET,
HOMEWORTH, OHIO, US;
• MARSHALL JASON M.,
861 LONGBROOK DRIVE, WADSWORTH,
OHIO, US

(74) Mandatar:
ENPORA BRAND MANAGEMENT S.R.L.,
STR. GEORGE CALINESCU NR. 52A, AP. 1,
BUCUREȘTI

(54) SCHIMBĂTOR DE CĂLDURĂ

(57) Rezumat:

Invenția se referă la un schimbător de căldură pentru transferul de energie termică într-un lichid de lucru, cum ar fi apa, și care este folosit pentru a transforma cel puțin o parte din apă din faza lichidă în abur saturat sau supraîncălzit. Schimbătorul conform invenției este alcătuit din niște pereți (12) din stânga și din dreapta, o porțiune (14) superioară și o pereche de separatoare (16) verticale abur/apă, adaptate special pentru a suporta mari oscilații tranzitorii ale cantității de căldură ce intră în schimbătorul (10) de căldură, care pot provoca, la rândul lor, variații mari ale nivelurilor de apă în interiorul separatoarelor (16) abur/apă, pereții (12) laterali fiind alcătuiți din panouri de țevi cu o membrană sudată între țevile adiacente, iar când schimbătorul (10) de căldură este utilizat pentru a furniza doar abur saturat, pereții (12) și porțiunea (14) acoperiș cuprind suprafața de evaporare sau suprafața de încălzire a cazanului, iar dacă schimbătorul (10) de căldură este utilizat pentru a furniza abur supraîncălzit, o parte din suprafața de încălzire va trebui să fie suprafața de evaporare, iar alte porțiuni vor trebui să fie suprafața de supraîncălzitor, pereții (12) laterali constituind suprafața de evaporare sau suprafața de cazan, și pot fi prevăzuți cu niște racorduri (18) de intrare și cu niște racorduri (20) de ieșire, amestecul abur-apă generat în țevile ce formează pereții (12) laterali fiind colectat în niște colectoare (20) de ieșire, care servesc, de asemenea, ca un punct de amestec pentru a netezi dezechilibrele de temperatură care pot exista în amestecul abur-apă, iar niște ștuțuri (22) de pe colectoarele (20) de ieșire sunt interconectate, prin intermediul conductelor ascendente, la niște ștuțuri (26) din porțiunile superioare ale fiecăruia dintre separatoarele (16) verticale.

Revendicări: 30
Figuri: 4

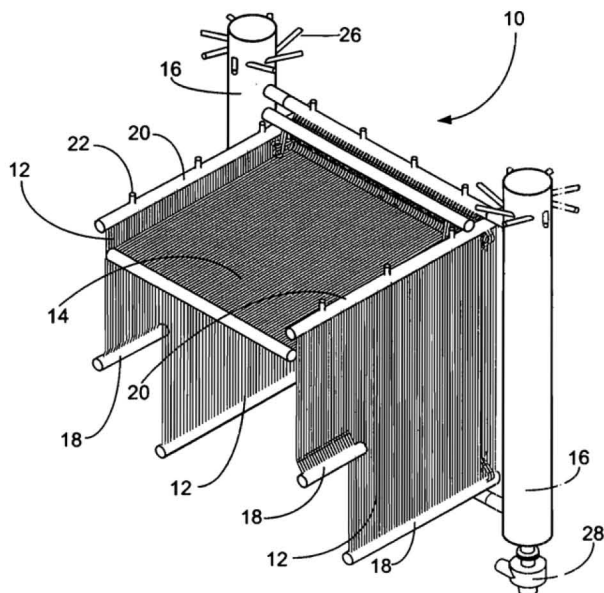


Fig. 1

Cu începere de la data publicării cererii de brevet, cererea asigură, în mod provizoriu, solicitantului, protecția conferită potrivit dispozițiilor art.32 din Legea nr.64/1991, cu excepția cazurilor în care cererea de brevet de invenție a fost respinsă, retrasă sau considerată ca fiind retrasă. Întinderea protecției conferite de cererea de brevet de invenție este determinată de revendicările conținute în cererea publicată în conformitate cu art.23 alin.(1) - (3).



SCHIMBĂTOR DE CĂLDURĂ



DOMENIUL ȘI CONTEXTUL INVENȚIEI

[0001] Invenția de față se referă, în general, la domeniul schimbătoarelor de căldură și, mai ales, la un schimbător de căldură cu o structură de sprijin integrală și un cadru structural pentru susținerea acestuia.

[0002] Prezenta invenție utilizează elementele US Patent No. 6,336,429 acordat lui Wiener ș. a., al cărui text este inclus aici ca referință, ca și cele stabilite aici.

[0003] În măsura în care explicațiile privind anumite terminologii sau principii din domeniul schimbătoarelor de căldură, al cazanelor și/sau al generatoarelor de abur pot fi necesare pentru a înțelege invenția de față, cititorul poate consulta capitolul "Aburul / generare și utilizare", ediția a 40-a, Stultz și Kitto, Eds., Copyright © 1992, The Babcock & Wilcox Company, și "Aburul / generare și utilizare", ediția a 41-a, Kitto și Stultz, Eds., Copyright © 2005, Babcock & Wilcox Company, ale căror texte sunt încorporate aici prin trimitere, ca și cele stabilite aici.

REZUMATUL INVENȚIEI

[0004] Unul dintre aspectele invenției de față se referă la un schimbător de căldură pentru transferul de energie termică într-un lichid de lucru, cum ar fi apa. Schimbătorul de căldură este folosit pentru a transforma cel puțin o parte din apă din faza lichidă în abur saturat sau supraîncălzit.

[0005] Dispozitivele verticale de separare abur/apă prezentate în susmenționatul US Patent No. 6,336,429 acordat lui Wiener ș. a., sunt folosite pentru a separa aburul din amestecul abur-apă. O pereche de astfel de separatoare verticale abur/apă, interconectate structural și aranjate astfel cum sunt descrise aici, oferă o structură de sprijin integrală pentru schimbătorul de căldură.

[0006] Schimbătorul de căldură conform invenției de față este compus în mod avantajos dintr-un ansamblu de suprafețe de transfer de căldură și conducte pentru transportul fluidelor, dispuse într-un mod special pentru a transfera cantitatea dorită de energie termică în apă. Suprafețele de transfer de căldură sunt realizate în mod avantajos din țevi aranjate în panouri și sunt prevăzute cu racorduri de intrare și de ieșire, după necesități. După cum este cunoscut de către cei calificați în domeniu, suprafețele de transfer de căldură care transportă amestecuri abur-apă sunt denumite, în general, suprafețe de evaporare sau de fierbere; suprafețele de transfer de căldură care transportă abur sunt în mod frecvent menționate, în general, ca suprafețe de supraîncălzire (sau de reîncălzire, în funcție de configurația turbinei cu abur asociate). Indiferent de tipul suprafeței de încălzire, de

dimensiunile țevilor, materialul, diametrul, grosimea peretelui, numărul și dispunerea acestora se bazează pe temperatura și presiunea de exploatare, în conformitate cu codurile de proiectare a cazanelor aplicabile, cum ar fi American Society of Mechanical Engineers (ASME) Boiler and Pressure Vessel Code, Section I, (Codul pentru Cazane și Recipienți sub Presiune al Societății Americane a Inginerilor Mecanici (ASME), sau alte coduri echivalente cerute de lege. Caracteristicile obligatorii de transfer termic, pierderea de presiune, raporturile de circulație, ratele de absorbție la fața locului, debitele masice ale fluidului de lucru în interiorul țevilor etc. sunt, de asemenea, parametri importanți care trebuie să fie luați în considerare. În funcție de locația geografică în care schimbătorul de căldură urmează a fi instalat, sarcinile seismice aplicabile și codurile de proiectare sunt, de asemenea, luate în considerare.

[0007] Schimbătorul de căldură este susținut în partea de jos de o bază care face parte dintr-un ansamblu de elemente rigide interconectate care înconjoară schimbătorul de căldură și formează un cadru de sprijin structural care, împreună cu structura de sprijin integrală menționată mai sus, nu numai că oferă sprijin structural și rigiditate pentru schimbătorul de căldură, dar constituie și un mijloc prin care schimbătorul de căldură poate fi luat și ridicat pentru plasarea într-o locație dorită. În cazul utilizării schimbătorului de căldură ca un receptor de energie termică solară, cadrul de sprijin structural permite ca întregul ansamblu al schimbătorului de căldură și al cadrului să fie asamblat la sol și apoi ridicat și așezat pe un turn în timpul instalării. Cadrul de sprijin structural rămâne cu schimbătorul de căldură, facilitând astfel, (dacă este necesar), demontarea schimbătorului de căldură de pe turn dacă acest lucru ar fi de dorit.

[0008] În conformitate cu prezenta invenție, este prevăzut un schimbător de căldură care cuprinde un ansamblu de suprafețe de transfer de căldură și o pereche de separatoare verticale abur/apă, interconectate structural între ele și care oferă o structură de sprijin integrală pentru cel puțin o porțiune a suprafețelor de transfer de căldură ale schimbătorului de căldură. Interconectarea structurală include elemente structurale superioare și inferioare formate din țevi cu pereți groși și care se extind între separatoarele verticale abur/apă. Fiecare dintre țevile cu pereți groși include o pereche de pereți despărțitori interiori transversali, pentru a forma o parte centrală în care se definește un colector. Partea integral suportată a suprafețelor de transfer de căldură se extinde între colectoarele elementelor structurale superioare și inferioare și este conectată pe fluid la acestea.

[0009] Fiecare dintre separatoarele verticale abur/apă include patru picioare pedestal coplanare poziționate la capătul de jos al separatorului abur/apă, și dispuse la distanțe egale la marginea exterioară a separatorului abur/apă.

[0010] Schimbătorul de căldură include un cadru structural de sprijin în formă de paralelipiped dreptunghic având o latură superioară, una inferioară și laturile longitudinale opuse care înconjoară schimbătorul de căldură pentru a-l sprijini în partea inferioară.

[0011] Partea de jos a cadrului structural de sprijin este alcătuită din patru grinzi laterale și longitudinale distanțate paralel cu extindere orizontală și care se intersectează între ele pentru a forma o structură în formă de grilă care include o rețea de elemente dispuse oblic ale rețelei poziționate între grinzile care se intersectează longitudinal și lateral.

[0012] Două perechi de tiranți laterali intersectează cele două grinzi interioare dintre cele patru grinzi longitudinale din partea de jos a cadrului structural de sprijin, pentru a forma bazele de sprijin pentru separatoarele verticale abur/apă. Picioarele postament ale separatorului abur/apă sunt fixate cu asigurare la baza de sprijin respectivă.

[0013] Fiecare dintre laturile longitudinale opuse ale cadrului structural de sprijin are două perechi de grinzi verticale distanțate paralel aflate la capetele opuse ale cadrului structural și o pereche de grinzi longitudinale distanțate paralel care intersectează grinzile verticale și sunt situate la capătul de sus al fiecăreia dintre laturile opuse. O grilă de elemente de rețea dispuse oblic este poziționată între fiecare pereche de grinzi verticale și perechea de grinzi longitudinale.

[0014] Partea de sus a cadrului structural de sprijin este alcătuită din două grinzi laterale care intersectează grinda superioară din perechea de grinzi distanțate paralel care se extind de-a lungul fiecărei laturi longitudinale. Cele două grinzi laterale sunt situate deasupra schimbătorului de căldură și oferă un mijloc prin care schimbătorul de căldură și cadrul structural de sprijin pot fi ridicate pentru așezarea într-o locație dorită.

[0015] Un alt aspect al invenției de față se referă o combinație între un schimbător de căldură și cadrul structural utilizat pentru sprijinirea acestuia. Combinația cuprinde un ansamblu de suprafețe de transfer de căldură și o pereche de abur separatoare verticale abur/apă legate structural între ele și care oferă o structură de sprijin integrală pentru cel puțin o porțiune a suprafețelor de transfer termic. Legătura structurală între suprafețele de schimbătorului de căldură și perechea de abur separatoare verticale abur/apă este compusă din țevile superioare și inferioare cu pereți groși, fiecare țevă având despărțituri care definesc un colector central. Partea integral suportată a suprafețelor de transfer de căldură se extinde între colectoarele țevilor superioare și inferioare cu pereți groși și este conectată pe fluid la acestea. Fiecare dintre separatoarele abur/apă include o pluralitate de picioare pedestal poziționate la capătul de jos al separatorului abur/apă.

[0016] Partea de cadru structural a combinației are o latură superioară, una inferioară și laturile longitudinale opuse care înconjoară schimbătorul de căldură pentru a-l sprijini în partea inferioară. Partea de jos a cadrului structural este alcătuită din patru grinzi laterale și longitudinale distanțate paralel cu extindere orizontală și care se intersectează între ele pentru a forma o structură în formă de grilă și include o rețea de elemente dispuse oblic ale rețelei poziționate între grinzile care se intersectează longitudinal și lateral. Două perechi de tiranți laterali dispuși paralel intersectează cele două grinzi interioare dintre cele patru grinzi longitudinale din partea de jos a cadrului

structural, pentru a forma bazele de sprijin pentru separatoarele verticale abur/apă ale căror picioare suport sunt fixate cu asigurare la bazele de sprijin respective. Fiecare dintre laturile longitudinale opuse ale cadrului structural are două perechi de grinzi verticale distanțate paralel aflate la capetele opuse ale cadrului structural și o pereche de grinzi longitudinale distanțate paralel care intersectează grinzile verticale și sunt situate la capătul de sus al fiecăreia dintre laturile opuse. O grilă de elemente de rețea dispuse oblic este poziționată între fiecare pereche de grinzi verticale și perechea de grinzi longitudinale. Partea de sus a cadrului structural este alcătuită din două grinzi laterale care intersectează grinda superioară din perechea de grinzi paralele menționate. Cele două grinzi laterale sunt situate deasupra schimbătorului de căldură și oferă un mijloc prin care schimbătorul de căldură și cadrul de sprijin pot fi ridicate pentru așezarea într-o locație dorită. [0017] Acestea și alte caracteristici ale invenției prezente vor fi mai bine înțelese și avantajele vor fi mai ușor de apreciat din descrierea care urmează, în special dacă este citită cu referire la desenele însoțitoare.

SCURTA DESCRIERE A DESENELOR

[0018] FIG. 1 este o vedere în perspectivă a schimbătorului de căldură, care este prezentat, din motive de claritate, fără cadrul structural de sprijin conform invenției prezente;

[0019] FIG. 2 este o vedere în perspectivă explodată a schimbătorului de căldură ilustrat în Fig. 1;

[0020] FIG. 3 este o vedere în perspectivă a perechii de separatoare verticale abur/apă legate structural între ele pentru a oferi o structură de sprijin integrală, în conformitate cu prezenta invenție, și

[0021] FIG. 4 este o vedere în perspectivă a structurii sprijinite integral a schimbătorului de căldură din FIG. 3, împreună cu cadrul structural utilizat pentru a susține structura schimbătorului de căldură în conformitate cu prezenta invenție.

DESCRIEREA DETALIATĂ A INVENȚIEI

[0022] În cele ce urmează, se va face referință la desenele însoțitoare în care cifrele identice definesc elemente identice sau similare funcțional în diferitele desene.

[0023] Referindu-se la figurile 1-3, este reprezentat un schimbător de căldură 10 conform invenției prezente. Schimbătorul de căldură 10 are pereții din stânga și din dreapta 12, o porțiune superioară 14 și o pereche separatoare verticale abur/apă 16 de tipul descris în US Patent No. 6,336,429 acordat lui Wiener ș. a., menționat anterior. Separatoarele verticale abur/apă 16 de acest tip sunt adaptate în mod special pentru a suporta mari oscilații tranzitorii ale cantității de căldură care intră

în schimbătorul de căldură 10, care pot provoca, la rândul lor, variații mari ale nivelurilor de apă în interiorul separatoarelor abur/apă 16. Pereții laterali 12 sunt alcătuiți din panouri de țevi cu o membrană sudată între țevile adiacente. Panourile de pereți membrană sudate din țevi sunt bine cunoscute celor calificați în domeniu și nu vor fi, astfel, descrise în detaliu aici; pentru detalii suplimentare, cititorul va consulta textele "Abur" menționate mai sus. Partea de acoperiș 14 este compusă, de asemenea, din panouri de pereți membrană sudate din țevi. În timp ce panourile de pereți membrană din țevi sunt utilizate, de obicei, în pereții cuptoarelor convenționale industriale și de utilități pentru a realiza o construcție impermeabilă la gaze, prevederea de membrane între țevile adiacente în această aplicație asigură, de asemenea, rigiditatea structurală a panourilor și acesta este motivul pentru care panourile pereților laterali 12 și porțiunea de acoperiș 14 au o construcție din pereți membrană.

[0024] Dacă schimbătorul de căldură 10 este utilizat pentru a furniza doar abur saturat, pereții laterali 12 și porțiunea de acoperiș 14 cuprind suprafața de evaporare sau suprafața de încălzire a cazanului. Dacă schimbătorul de căldură 10 este utilizat pentru a furniza abur supraîncălzit, și după cum va fi apreciat de către cei calificați în domeniu, o parte din suprafața de încălzire va trebui să fie suprafață de evaporare, iar alte porțiuni vor trebui să fie suprafață de supraîncălzitor. În materializarea din fig. 1, pereții laterali 12 constituie suprafață de evaporare sau suprafață de cazan, și pot fi prevăzuți cu racordurile de intrare 18 și racordurile de ieșire 20. Amestecul abur-apă generat în țevile care formează pereții laterali 12 este colectat în colectoarele de ieșire 20, care servesc, de asemenea, ca un punct de amestec pentru a netezi dezechilibrele de temperatură care pot exista în amestecul abur-apă. Ștuțurile 22 de pe colectoarele de ieșire 20 sunt interconectate prin intermediul conductelor ascendente (nu sunt reprezentate) la ștuțurile 26 din porțiunile superioare ale fiecăruia dintre separatoarele verticale abur/apă 16. Separatoarele verticale abur/apă 16 funcționează în modul cunoscut (a se vedea US Patent No. 6,336,429 acordat lui Wiener ș. a.), separând aburul din amestecul abur-apă. Dacă schimbătorul de căldură 10 este proiectat pentru producerea de abur saturat, racordurile de ieșire a aburului (nu sunt reprezentate) din porțiunile superioare ale fiecăruia dintre separatoarele 16 transmit aburul la locația sa din aval pentru utilizare. Dacă schimbătorul de căldură 10 este proiectat pentru a produce abur supraîncălzit, aburul este transmis de la separatoarele 16 la suprafețele suplimentare de supraîncălzitor pentru încălzire și, în final, pentru colectarea și transportul până la locația sa în aval și pentru utilizare. În funcție de temperatura și presiunea inițială a aburului, precum și de temperatura dorită de ieșire a aburului supraîncălzit, supraîncălzitorul ar putea să fie conceput ca un supraîncălzitor în mai multe trepte pentru a oferi rate adecvate ale debitului masic prin țevile suprafeței supraîncălzitorului, și astfel de concepte sunt în domeniul de aplicare al prezentei invenții. Pot fi necesare modele cu două treceri, cu patru treceri sau cu treceri suplimentare, ținând cont nu numai de temperaturile

țevilor din supraîncălzitor dar și de temperatura țăvilor dintr-o structură adiacentă, pentru a răspunde preocupărilor privind diferențele de dilatare termică. În ambele cazuri, apa separată din amestecul abur/apă este transmisă la o porțiune inferioară a fiecăruia din separatoarele 16, amestecată cu apă de alimentare și transmisă la suprafața de evaporare la pentru a porni procesul de la început. În scopul de a facilita circulația apei și a amestecului de apă-abur prin schimbătorul de căldură 10, pot fi prevăzute în mod avantajos pompele de circulație 28 în partea inferioară a fiecăruia dintre separatoarele 16, pentru pomparea apei înapoi la suprafața de evaporare prin alimentări (nu sunt reprezentate).

[0025] Referindu-ne la FIG. 2, este reprezentată o vedere în perspectivă explodată a schimbătorului de căldură ilustrat în Fig. 1. Această vedere ilustrează mai bine relația dintre pereții laterali 12 și structura de sprijin integrală, poziționată în general cu 30, compusă din perechea de separatoare verticale abur/ apă 16, interconectate structural între ele prin intermediul elementelor structurale superioare și inferioare 32.

[0026] Referindu-ne la FIG. 3, este prezentată o vedere în perspectivă a perechii de separatoare verticale abur/apă 16 interconectate structural între ele conform prezentei invenții, care furnizează structura de sprijin integrală 30 pentru schimbătorul de căldură 10. Elementele structurale superioare și inferioare 32 sunt formate, în mod avantajos, din țevi cu pereții groși, mai degrabă decât o construcție din profile I normale sau cu tălpi late, pentru motive care vor deveni evidente. Unul dintre capetele fiecărui element 32 este legat la unul dintre separatoarele verticale abur/apă, cum ar fi prin sudare. Elementele structurale 32 nu realizează, prin ele însele, nici o interconectare directă pe fluid între separatoarele 16. Țeava cu pereți groși care constituie fiecare dintre elementele structurale 32 este prevăzută cu pereții despărțitori interiori 34, formând o parte centrală care cuprinde un colector 36 care îndeplinește o funcție de colectare/transport al fluidului. În plus față de asigurarea unei structuri de sprijin integrale pentru schimbătorul de căldură 10, colectoarele 36 care fac parte din elementele structurale superioare și inferioare 32 sunt legate între ele printr-un ansamblu de suprafață de încălzire 38 care se întinde între colectoarele superioare și inferioare 36 și este conectat pe fluid la acestea. De obicei, suprafața de încălzire 38 este o suprafață de evaporare cu curgere ascendentă, compusă din țevi. Ștuțurile de țeavă 40 constituie racordurile pentru conductele ascendente (nu sunt reprezentate), care transportă amestecul abur-apă la ștuțurile de țeavă 26 la separatoarele 16, așa cum s-a descris mai sus.

[0027] Se menționează faptul că suprafața de încălzire 38 se extinde între colectoarele 36 ale elementelor structurale superioare și inferioare 32, lăsând în același timp un joc sau un spațiu 42 între marginile distale ale suprafeței de încălzire 38 și peretele exterior al separatoarelor abur/apă 16. Pereții laterali 12 se extind în acest spațiu 42, cu marginile distale ale suprafeței de încălzire 38 extinse adiacent și aflate în imediata apropiere cu porțiunile interioare ale pereților laterali 12. Cu

toate acestea, pentru a permite dilatarea termică diferențială, suprafața de încălzire 38 nu este legată cu pereții laterali 12 într-un mod rigid. Pereții laterali 12 ar fi sprijiniți în partea de jos pe o bază, într-un mod similar cu descrierea de mai jos cu privire la structura de sprijin integrală 30. Pereții laterali 12 pot fi, de asemenea, prevăzuți cu stâlpi de reazem, care nu sunt reprezentați, și care sunt bine cunoscuți celor calificați în domeniu ca asigurând rigiditate și sprijin pentru construcția peretelui membrană din țevi.

[0028] Referindu-ne la FIG. 4, este prezentată o vedere în perspectivă a unei părți din schimbătorul de căldură 10 conform prezentei invenții, similar cu cel ilustrat în Fig. 1, împreună cu un cadru structural 50 care sprijină schimbătorul de căldură 10. Pentru claritate, este reprezentată numai structura de sprijin integrală compusă din 30 de perechi de separatoare verticale abur/apă 16, legate structural între ele prin intermediul elementelor structurale superioare și inferioare 32.

[0029] Cadrul structural tridimensional 50 are, în general, o formă de paralelipiped dreptunghic și este definit de laturile superioare 51, laturile superioare 52, și laturile longitudinale 55, și include trei seturi de grinzi în I care se extind în cele trei direcții reciproc perpendiculare, opt grinzi longitudinale 58, șase grinzi laterale 56 și opt grinzi verticale 54.

[0030] Partea inferioară 52 a cadrului structural 50 este alcătuită din patru grinzi longitudinale paralele distanțate 58 și patru grinzi laterale paralele distanțate 56 care se intersectează legate între ele pentru a forma o structura de tip grilă. O grilă de elemente de rețea dispuse oblic 60 este poziționată între grinzile intersectate longitudinal și lateral 58 și 56 pentru a consolida structural construcția în formă de grilă care formează partea inferioară 52 și pentru a întări sau de a adăuga rigiditate cadrului structural 50.

[0031] Partea inferioară 52 a cadrului structural 50 include o pereche de baze de sprijin 53, fiecare fiind formată din perechile respective de tiranți laterali distanțați paralel 57, intersectând cu legături perechea interioară de grinzi longitudinale 58. Fiecare dintre separatoarele abur/apă 16 include patru picioare pedestal 59 situat în sau în apropierea părții inferioare a separatorului abur/apă. Picioarele pedestal 59 se extind spre exterior de la peretele separatorului abur/apă, în esență, sub un unghi drept, și sunt coplanare și dispuse la distanțe egale pe marginea exterioară a separatorului abur/apă 16. Picioarele pedestal 59 sunt fiecare dotate cu un guseu de consolidare 61 și sunt fixate bază de sprijin 53.

[0032] Fiecare dintre laturile longitudinale 55 din cadrul structural 50 este formată din două perechi de grinzi verticale paralele distanțate 54 situate la capetele opuse ale cadrului structural 50, precum și o pereche de grinzi longitudinale paralele distanțate 58 situate la capătul de sus al laturilor 55 și care se intersectează cu legătură cu grinzile verticale 54. O grilă de elemente de rețea dispuse oblic 60 este poziționată între fiecare pereche de grinzi verticale 54 și grinzi longitudinale 58, pentru a consolida structural laturile 55 și pentru a întări cadrul structural 50.

[0033] Partea superioară 51 a cadrului structural 50 este compusă din două grinzi laterale 56 care se intersectează și sunt conectate la grinda superioară a fiecăreia dintre perechile de grinzi longitudinale 58 situată la capătul de sus al laturilor longitudinale 55. În plus față de consolidarea părții superioare 51 și rigidizarea cadrului structural 50, grinzile laterale superioare 56 sunt situate, în general, deasupra schimbătorului de căldură 10 și furnizează un mijloc prin care schimbătorul de căldură 10 și cadrul structural de sprijin 50 poate fi preluat și ridicat pentru a fi așezat la o locație dorită.

[0034] Deși prezenta invenție a fost descrisă mai sus, cu referire la anumite mijloace, materiale și materializări, este de înțeles că această invenție poate fi modificată în mai multe moduri fără a se îndepărta de spiritul și domeniul de aplicare al acesteia și, de aceea, nu se limitează la aceste particularități dezvăluite, dar se extinde în schimb la toate echivalentele în domeniul de aplicare a revendicărilor care urmează.

Revendicări

1. Un schimbător de căldură care cuprinde un ansamblu de suprafețe de transfer de căldură și o pereche de separatoare verticale abur/apă legate structural între ele și care oferă o structură de sprijin integrală pentru cel puțin o porțiune a suprafețelor de transfer de căldură ale schimbătorului de căldură.
2. Schimbătorul de căldură conform revendicării 1, în care legăturile structurale includ elementele structurale superioare și inferioare care se extind între separatoarele verticale abur/apă.
3. Schimbătorul de căldură conform revendicării 2, în care elementele structurale superioare și inferioare sunt formate din țevi cu pereți groși.
4. Schimbătorul de căldură conform revendicării 3, incluzând o pereche de pereți despărțitori distanțați dispuși transversal în țeava cu pereți groși pentru a forma o porțiune centrală în aceasta.
5. Schimbătorul de căldură conform revendicării 4, în care porțiunea centrală este un colector.
6. Schimbătorul de căldură conform revendicării 5, în care porțiunea menționată a suprafețelor de transfer de căldură se extinde între colectoarele elementelor structurale superioare și inferioare și este legată pe fluid cu acestea.
7. Schimbătorul de căldură conform revendicării 1, incluzând un cadru structural de sprijin având o latură superioară, o latură inferioară și laturi longitudinale opuse care înconjoară schimbătorul de căldură pentru a-l sprijini în partea inferioară.
8. Schimbătorul de căldură conform revendicării 7, în care cadrul structural are forma unui paralelipiped dreptunghic.
9. Schimbătorul de căldură conform revendicării 7, în care partea de jos a cadrului structural este compusă din grinzi orizontale care se extind lateral și longitudinal.
10. Schimbătorul de căldură conform revendicării 9, în care grinzile laterale și longitudinale se intersectează între ele pentru a forma o structură de tip grilă.

11. Schimbătorul de căldură conform revendicării 10, incluzând o grilă de elemente de rețea poziționate oblic între grinzi care se intersectează longitudinal și lateral.

12. Schimbătorul de căldură conform revendicării 9, în care partea inferioară a cadrului structural include patru grinzi longitudinale paralele distanțate.

13. Schimbătorul de căldură conform revendicării 12, incluzând două perechi de tiranți laterali paraleli distanțați care intersectează cele două grinzi interioare dintre cele patru grinzi longitudinale menționate, pentru a forma bazele de sprijin pentru separatoarele abur/apă.

14. Schimbătorul de căldură conform revendicării 13, în care fiecare dintre separatoarele verticale abur/apă include o pluralitate de picioare pedestal poziționate la capătul de jos al separatorului și fixate la bazele respective de sprijin.

15. Schimbătorul de căldură conform revendicării 7, în care fiecare dintre laturile longitudinale opuse ale cadrului structural are două perechi de grinzi verticale paralele distanțate aflate la capetele opuse ale cadrului structural și o pereche de grinzi longitudinale paralele distanțate care intersectează grinzile verticale și sunt situate la capătul superior al fiecăreia dintre laturile opuse.

16. Schimbătorul de căldură conform revendicării 15, incluzând o grilă de elemente de rețea dispuse oblic poziționate între fiecare pereche de grinzi verticale și perechea de grinzi longitudinale.

17. Schimbătorul de căldură conform revendicării 7, în care partea superioară a cadrului structural este alcătuită din două grinzi laterale care intersectează grinda superioară din perechea menționată de grinzi paralele distanțate.

18. Schimbătorul de căldură conform revendicării 17, în care cele două grinzi laterale sunt situate deasupra schimbătorului de căldură și oferă mijlocul prin care schimbătorul de căldură și cadrul structural pot fi ridicate pentru a fi așezate într-o locație dorită.

19. În combinație, un schimbător de căldură și cadrul structural pentru sprijinirea acestuia, combinație care cuprinde un ansamblu de suprafețe de transfer de căldură și o pereche de separatoare verticale abur/apă legate structural între ele și care oferă o structură de sprijin integral

pentru cel puțin o porțiune din suprafețele de transfer termic, cadrul structural având o latură superioară, o latură inferioară și laturi longitudinale opuse care înconjoară schimbătorul de căldură pentru a-l sprijini din partea inferioară.

20. Combinația conform revendicării 19, în care interconectarea structurală este compusă din țevi superioare și inferioare cu pereți groși, fiecare țevă având despărțituri interioare care definesc un colector central.

21. Combinația conform revendicării 20, în care porțiunea menționată a suprafețelor de transfer de căldură se extinde între colectoarele din țevile superioare și inferioare și este conectată pe fluid cu acestea.

22. Combinația conform revendicării 19, în care partea inferioară a cadrului structural este compusă din grinzi laterale și longitudinale care se extind orizontal și se intersectează între ele pentru a forma o structură de tip grilă.

23. Combinația conform revendicării 22, incluzând o grilă de elemente de rețea dispuse oblic, poziționate între grinzile longitudinale și laterale care se intersectează.

24. Combinația conform revendicării 22, în care partea inferioară a cadrului structural include patru grinzi longitudinale paralele distanțate.

25. Combinația conform revendicării 24, incluzând două perechi de tiranți laterali paraleli distanțați care intersectează cele două grinzi interioare dintre cele patru grinzi longitudinale menționate, pentru a forma bazele de sprijin pentru separatoarele abur/apă.

26. Combinația conform revendicării 25, în care fiecare dintre separatoarele verticale abur/apă include o pluralitate de picioare pedestal poziționate la capătul de jos al separatorului și fixate la bazele respective de sprijin.

27. Combinația conform revendicării 19, în care fiecare dintre laturile longitudinale opuse ale cadrului structural are două perechi de grinzi verticale paralele distanțate aflate la capetele opuse ale cadrului structural și o pereche de grinzi longitudinale paralele distanțate care intersectează grinzile verticale și sunt situate la capătul superior al fiecăreia dintre laturile opuse.

28. Combinația conform revendicării 27, incluzând o grilă de elemente de rețea dispuse oblic poziționate între fiecare pereche de grinzi verticale și perechea de grinzi longitudinale.
29. Combinația conform revendicării 19, în care partea superioară a cadrului structural este alcătuită din două grinzi laterale care intersectează grinda superioară din perechea menționată de grinzi paralele distanțate.
30. Combinația conform revendicării 29, în care în care cele două grinzi laterale sunt situate deasupra schimbătorului de căldură și oferă mijlocul prin care schimbătorul de căldură și cadrul structural pot fi ridicate pentru a fi așezate într-o locație dorită.

1/4

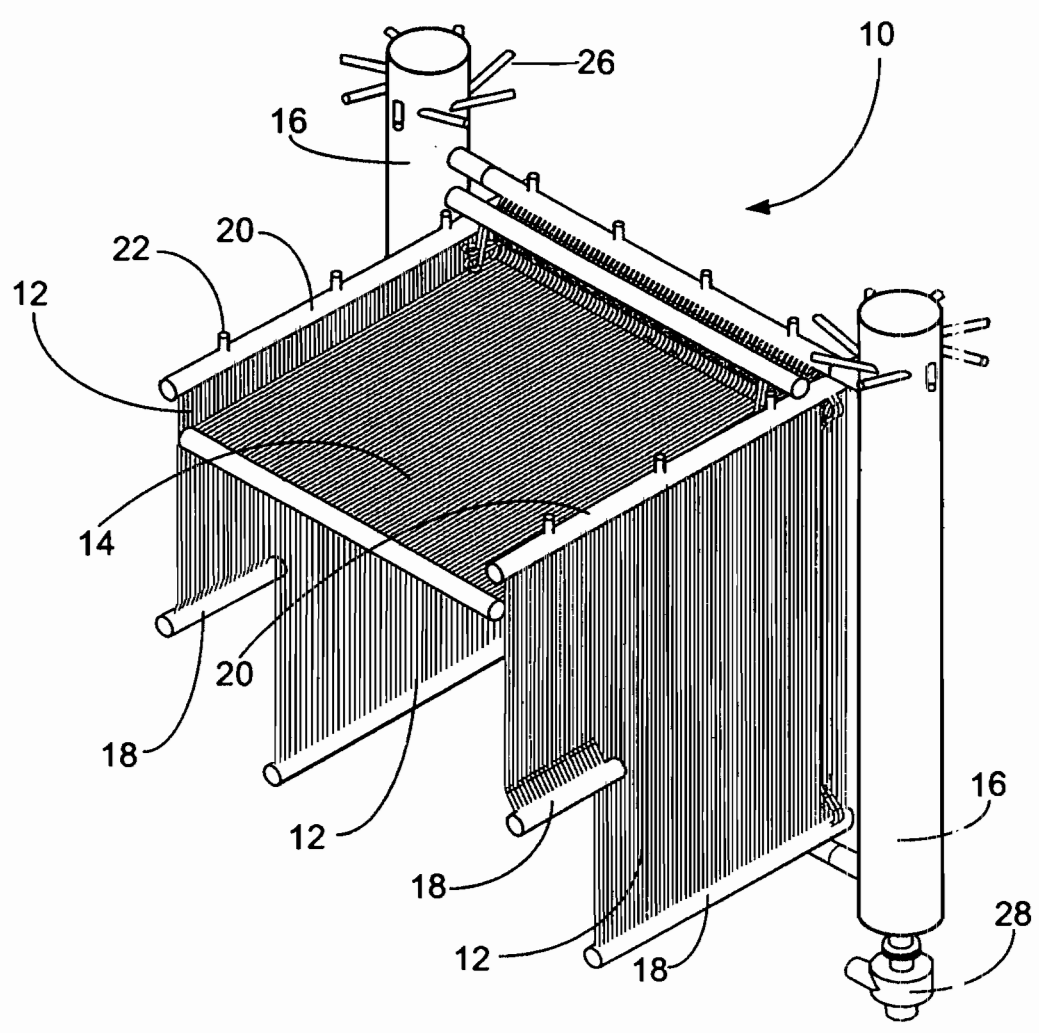


FIG. 1

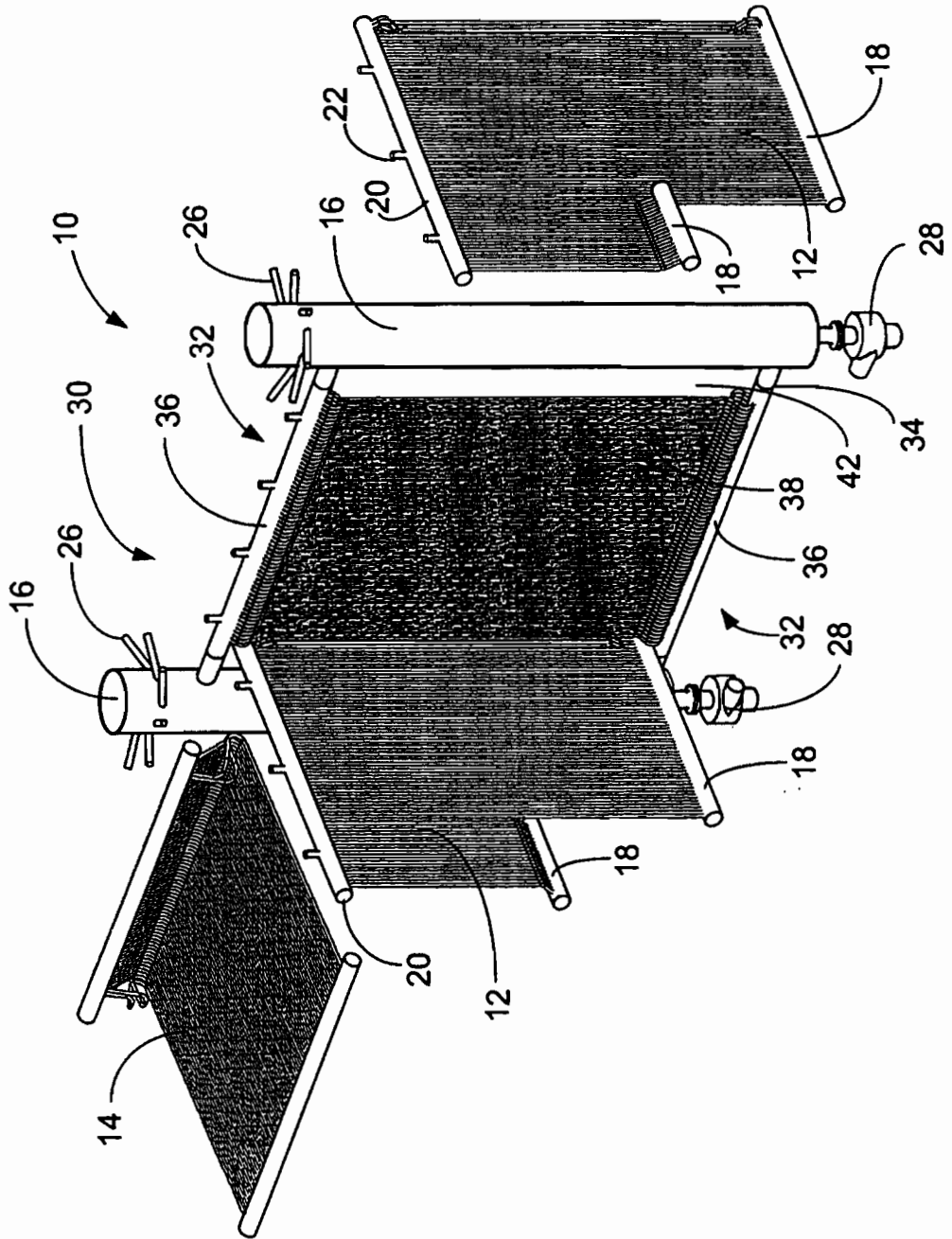


FIG. 2

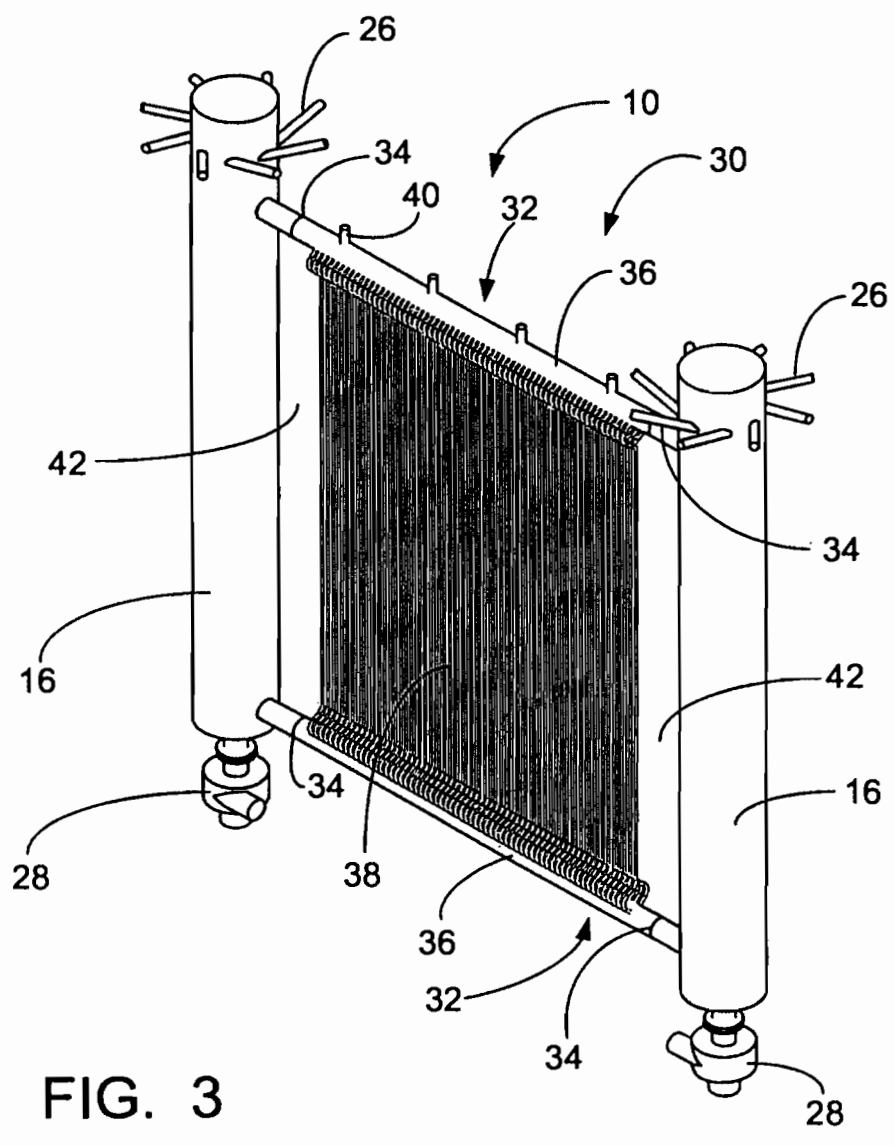


FIG. 3

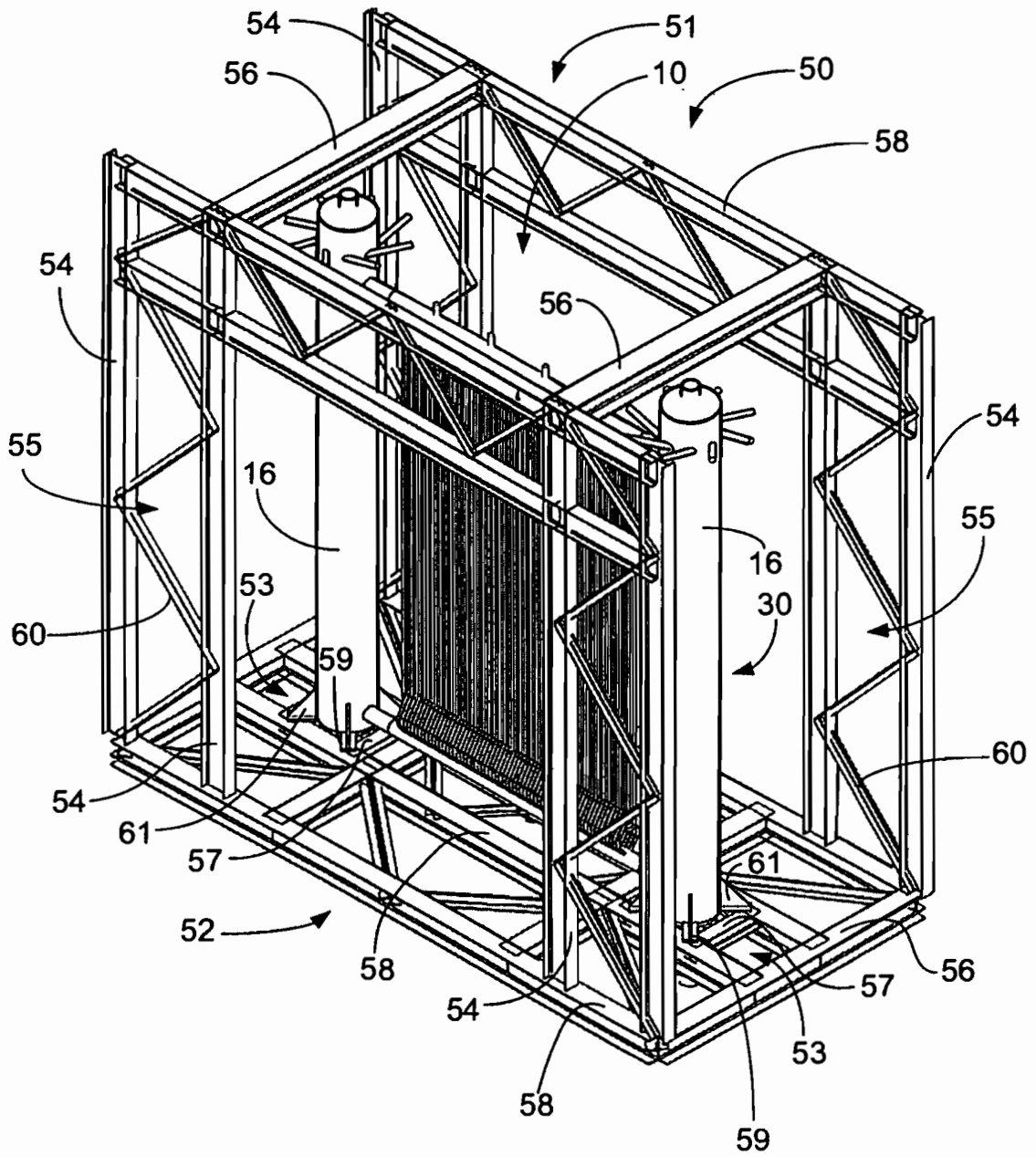


FIG. 4