



(12)

CERERE DE BREVET DE INVENȚIE

(21) Nr. cerere: **a 2012 01030**

(22) Data de depozit: **18.12.2012**

(41) Data publicării cererii:
30.04.2013 BOPI nr. **4/2013**

(71) Solicitant:
• HALOIU CRISTINEL, STR. CICERO
NR. 104, BL. XF 9, SC. 2, AP. 1,
DROBETA TURNU SEVERIN, MH, RO

(72) Inventatori:
• HALOIU CRISTINEL, STR. CICERO
NR. 104, BL. XF 9, SC. 2, AP. 1,
DROBETA TURNU SEVERIN, MH, RO

(54) INSTALAȚIE DE CAPTARE A ENERGIEI EOLIENE ȘI TRANSFORMARE A EI ÎN ENERGIE ELECTRICĂ

(57) Rezumat:

Invenția se referă la o instalație de captare a energiei eoliene și de transformare a acesteia în energie electrică. Instalația conform invenției este alcătuită dintr-un sistem de pale acționate de vânt, care se compune dintr-un cadru (1) fix, în interiorul căruia se rotește un cadru (C) mobil, format din niște brațe (2 și 3) orizontale, inferioare și, respectiv, superioare, fixate de un ax (4) vertical, cu posibilitatea de rotire față de cadrul (1) fix în niște lagăre (5 și 6) inferior și, respectiv, superior, patru axe (7) tubulare, cu posibilitatea de rotire în niște lagăre (8 și 9) ce susțin niște pale (10, 11) pereche simetrice, poziționate vertical, dar care, la o viteză a vântului mai mare decât cea de calcul, se poziționează orizontal, rotindu-se în niște lagăre (12, 13) prin intermediul unui angrenaj (14) conic și al unui ax (15) interior, antrenat și blocat de un motor-reductor (16) și o electrofrână (17), fixate la extremitatea axelor (7) tubulare și alimentate de la o sursă electrică exterioară, prin intermediul unor perii (18, 19), de aceleași axe (7) tubulare fixându-se niște brațe (20) orizontale, prevăzute la extremități cu niște role (21, 22 și 23, 24) duble, montate excentric, ce se ghidează în niște canale (a), oferind palelor (10, 11) posibilitatea de a ocupa o poziție optimă într-o jumătate (A), și o poziție paralelă în cealaltă jumătate (B) a unei rotații complete față de direcția vântului (D), un disc (25) inferior având posibilitatea de rotire într-un lagăr (26), datorită unui

motor-reductor (27), și care rămâne în poziție optimă față de direcția vântului printr-o electrofrână (28), iar mișcarea de rotație a axului (4) se transmite unui generator (29).

Revendicări: 1
Figuri: 5

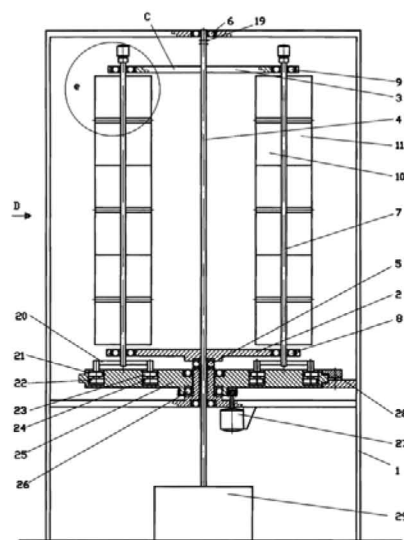
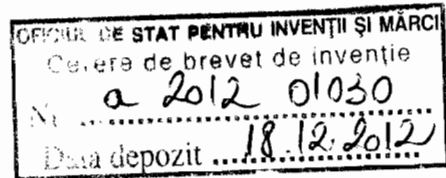


Fig. 1

Cu începere de la data publicării cererii de brevet, cererea asigură, în mod provizoriu, solicitantului, protecția conferită potrivit dispozițiilor art. 32 din Legea nr. 64/1991, cu excepția cazurilor în care cererea de brevet de invenție a fost respinsă, retrasă sau considerată ca fiind retrasă. Întinderea protecției conferite de cererea de brevet de invenție este determinată de revendicările conținute în cererea publicată în conformitate cu art. 23 alin. (1) - (3).





INSTALATIE DE CAPTARE A ENERGIEI EOLIENE SI TRANSFORMARE A EI IN ENERGIE ELECTRICA

Inventia se refera la o Instalatie de captare a energiei eoliene si transformare a ei in energie electrica.

Este cunoscuta o instalatie de captare a energiei eoliene si transformare a ei in energie electrica (**RO 125470**), care este constituita dintr-un cadru fix, in interiorul caruia se roteste un cadru mobil, format din niste brate orizontale, inferioare si superioare, fixate de un ax vertical, cu posibilitate de rotire fata de cadrul fix in niste lagare, inferior si superior, niste pale simetrice, in numar de patru, sunt fixate de niste axe verticale, cu posibilitate de rotire in niste lagare amplasate in bratele inferioare si superioare ale cadrului mobil, de aceleasi axe ale palelor sunt fixate niste brate orizontale, prevazute la extremitati cu niste role care se ghidaza in niste canale prevazute intr-un disc inferior, avand posibilitatea de autopozitionare intr-un lagar, sub actiunea vantului, datorita unui element de directionare, iar miscarea de rotatie a axului vertical este transmisa generatorului de energie electrica.

Aceasta instalatie prezinta dezavantajul ca se poate utiliza doar pentru capacitati reduse caruia i se adauga inconvenientul ca nu dispune de protectie la viteze ale vantului mai mari decat viteza aleasa, de calcul, iar rolele care se ghidaza in canale isi pot schimba sensul de rotatie in functie de suprafata cu care sunt in contact ducand la uzura lor prematura.

Inventia are drept scop imbunatatirea constructiva pentru a fi utilizata pentru capacitati mari, in acelasi timp asigurand protectie in cazul depasirii vitezei vantului, de calcul, iar rolele de ghidare isi vor pastra permanent sensul de rotatie.

Problema tehnica pe care o rezolva inventia este pozitionarea palelor in pozite optima fata de directia vantului, printr-un motoreductor, folosind o sursa electrica exterioara, pastrarea in aceasta pozitie fiind asigurata printr-o frana electromagnetica, in cazul depasirii vitezei maxime a vantului, de calcul, suprafata de captare se reduce prin rotirea palelor pereche, iar prin asigurarea contactului fiecarei role de ghidare cu aceeaasi suprafata, sensul de rotatie al acestora se mentine.

Instalatia de captare a energiei eoliene si transformare a ei in energie electrica, conform inventiei, elimina dezavantajele mentionate anterior prin aceea ca, se compune dintr-un cadru fix, in interiorul caruia se roteste un cadru mobil, format din niste brate horizontale, inferioare si superioare, fixate de un ax vertical, cu posibilitate de rotire fata de cadrul fix in niste lagare, inferior si superior, un numar de patru axe tubulare verticale, cu posibilitate de rotire in niste lagare amplasate in bratele inferioare si superioare ale cadrului mobil sustin prin intermediul unor lagare orizontale perechile de pale simetrice care in cazul depasirii vitezei de calcul a vantului au posibilitatea de rotire in jurul unor axe orizontale, reducand suprafata de captare, sub actiunea unor angrenaje conice, prin intermediul motoreductoarelor si electrofranelor pozitionate la extremitatea axelor tubulare, de aceleasi axe tubulare fiind fixate niste brate horizontale, prevazute la extremitati cu niste role duble care se ghideaza in niste canale, prevazute intr-un disc inferior, cu posibilitate de rotire intr-un lagar, pozitionandu-se in pozitia optima fata de directia vantului printr-un motoreductor si blocare in aceasta pozitie printr-o electrofrana, iar miscarea de rotatie a axului vertical este transmisa generatorului de energie electrica.

Prin aplicarea inventiei, se obtin urmatoarele avantaje:

- capacitati mari ale instalatiei;
- protectia in cazul depasirii vitezei de calcul a vantului prin reducerea suprafetelor de captare;
- asigurarea contactului rolor de ghidare numai cu o suprafata, pastrandu-se astfel sensul acestora de rotatie;

Se da in continuare un exemplu de realizare a inventiei cu referire la figurile 1...5, care reprezinta:

- fig. 1, o vedere a instalatiei;
- fig. 2, pozitia palelor sub un unghi de 0° respectiv 90° fata de directia vantului;
- fig. 3, pozitia palelor sub un unghi de 45° fata de directia vantului;
- fig. 4, pozitiile successive ale unei pale, in timpul unei rotatii complete si configuratia canalelor practicate in discul inferior;

- fig. 5, detaliu al unei axe tubulare, cu palele pereche, angrenajul conic, motoreductorul si frana electromagnetica fixate de axa tubulara;

Instalatia de captare a energiei eoliene si transformare a ei in energie electrica, conform inventiei, se compune dintr-un cadru fix **1**, in interiorul caruia se rotește un cadru mobil **C** format din bratele orizontale inferioare **2** si superioare **3**, fixate de un ax vertical **4**, cu posibilitate de rotire fata de cadrul fix **1**, in niste lagare inferior **5** si superior **6**. Axele tubulare **7**, in numar de patru, cu posibilitate de rotire in niste lagare **8**, **9**, amplasate in bratele inferioare **2** si superioare **3** ale cadrului mobil **C**, sustin perechile de pale simetrice **10**, **11** positionate vertical, asigurand o suprafata de captare maxima, dar care la viteza vantului mai mare decat cea de calcul au posibilitatea de positionare orizontala, rotindu-se in lagarele **12**, **13** practicate in axele tubulare, datorita angrenajului conic **14** prin intermediul axului interior **15** antrenat de motoreductorul **16** si blocat de electrofrana **17** fixate la extremitatea fiecarei axe tubulare **7** si alimentate de la o sursa electrica exterioara prin intermediul periiilor colectoare **18**, **19**. De aceleasi axe tubulare se fixeaza bratele orizontale **20**, prevazute la extremitati cu rolele duble montate excentric **21**, **22** si **23**, **24**, care se ghideaza in niste canale **a**, prevazute in discul inferior **25**, avand posibilitatea de rotire intr-un lagar **26**, datorita motoreductorului **27** si care se fixeaza in pozitie optima fata de directia vantului prin electrofrana **28**. Canalele **a**, prevazute in discul inferior **25**, ofera palelor **10**, **11** posibilitatea de a ocupa o pozitie optima in jumatatea **A** si o pozitie paralela in jumatatea **B** a unei rotatii de 360° fata de directia vantului **D**. In decursul unei rotatii complete, fiecare pala se rotește cu 180° fata de pozitia initiala, astfel ca fata expusa vantului, intr-o rotatie, va deveni pasiva in ciclul urmator, fata opusa devenind activa. Fig 4 reda configuratia canalelor **a** din discul inferior **25** si pozitiile successive ale palelor pereche **10**, **11** in timpul unei rotatii. Miscarea de rotatie a axului **4** se transmite unui generator **29**.

REVENDICARE

Instalatia de captare a energiei eoliene si transformare a ei in energie electrica, alcatuita dintr-un sistem de pale actionate de vant, caracterizat prin aceea ca, se compune dintr-un cadru fix (1), in interiorul caruia se roteste un cadru mobil (C), format din bratele orizontale inferioare (2) si superioare (3), fixate de un ax vertical (4), cu posibilitate de rotire fata de cadrul fix (1) in niste lagare inferior (5) si superior (6), niste axe tubulare (7), in numar de patru, cu posibilitate de rotire in niste lagare (8), (9) sustin palele pereche simetrice (10), (11) pozitionate vertical, dar care la viteza vantului mai mare decat cea de calcul se pozitioneaza orizontal rotindu-se in lagarele (12), (13) prin intermediul angrenajului conic (14) si axului interior (15) antrenat si blocat de motoreductorul (16) si electrofrana (17) fixate la extremitatea axelor tubulare (7) si alimentate de la o sursa electrica exterioara prin intermediul periiilor colectoare (18), (19), de aceleasi axe tubulare se fixeaza bratele orizontale (20), prevazute la extremitati cu rolele duble montate excentric (21), (22) si (23), (24), care se ghideaza in niste canale (a), prevazute in discul inferior (25), avand posibilitatea de rotire intr-un lagar (26), datorita motoreductorului (27) si care ramane in pozitie optima fata de directia vantului prin electrofrana (28), iar miscarea de rotatie a axului (4) se transmite generatorului (29).

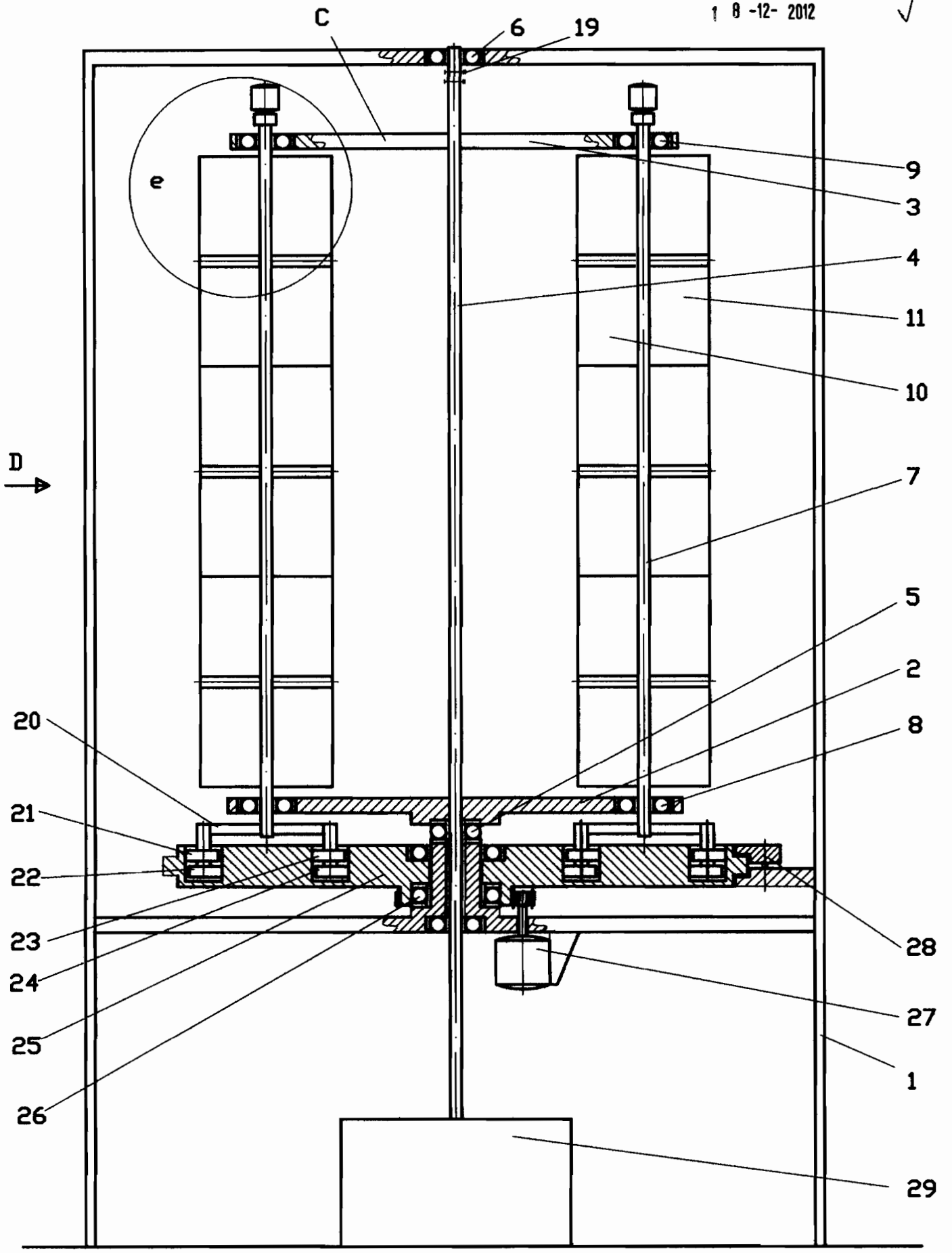


Fig 1

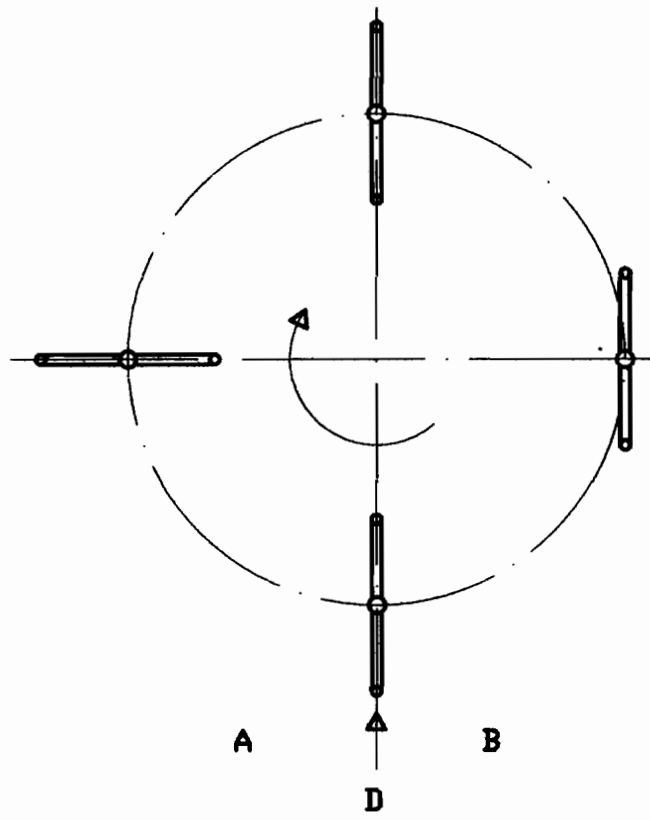


Fig 2

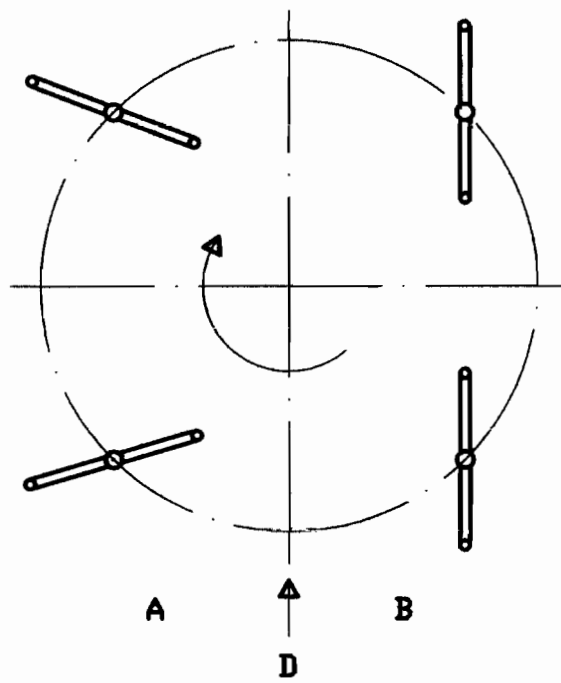


Fig 3

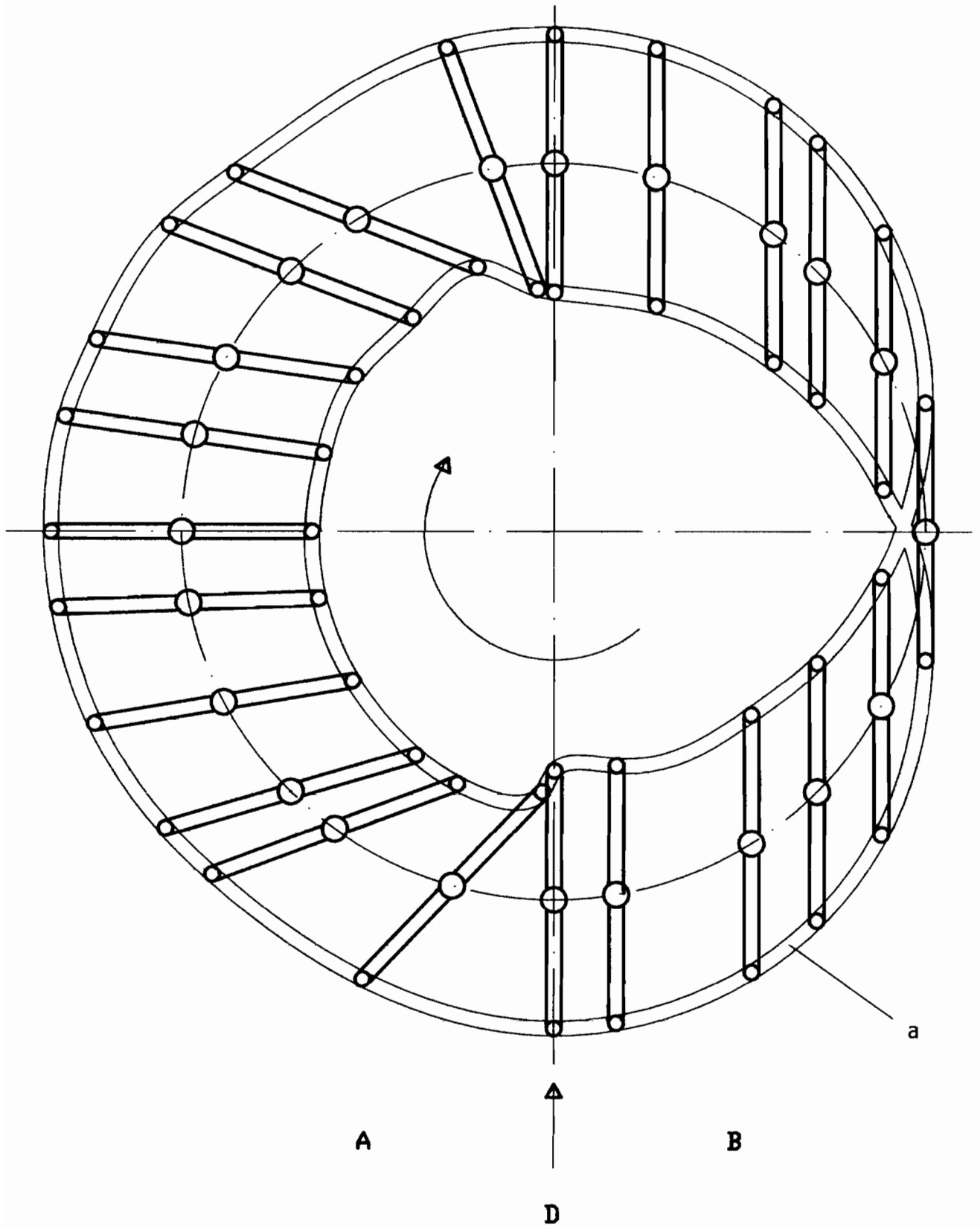


Fig 4

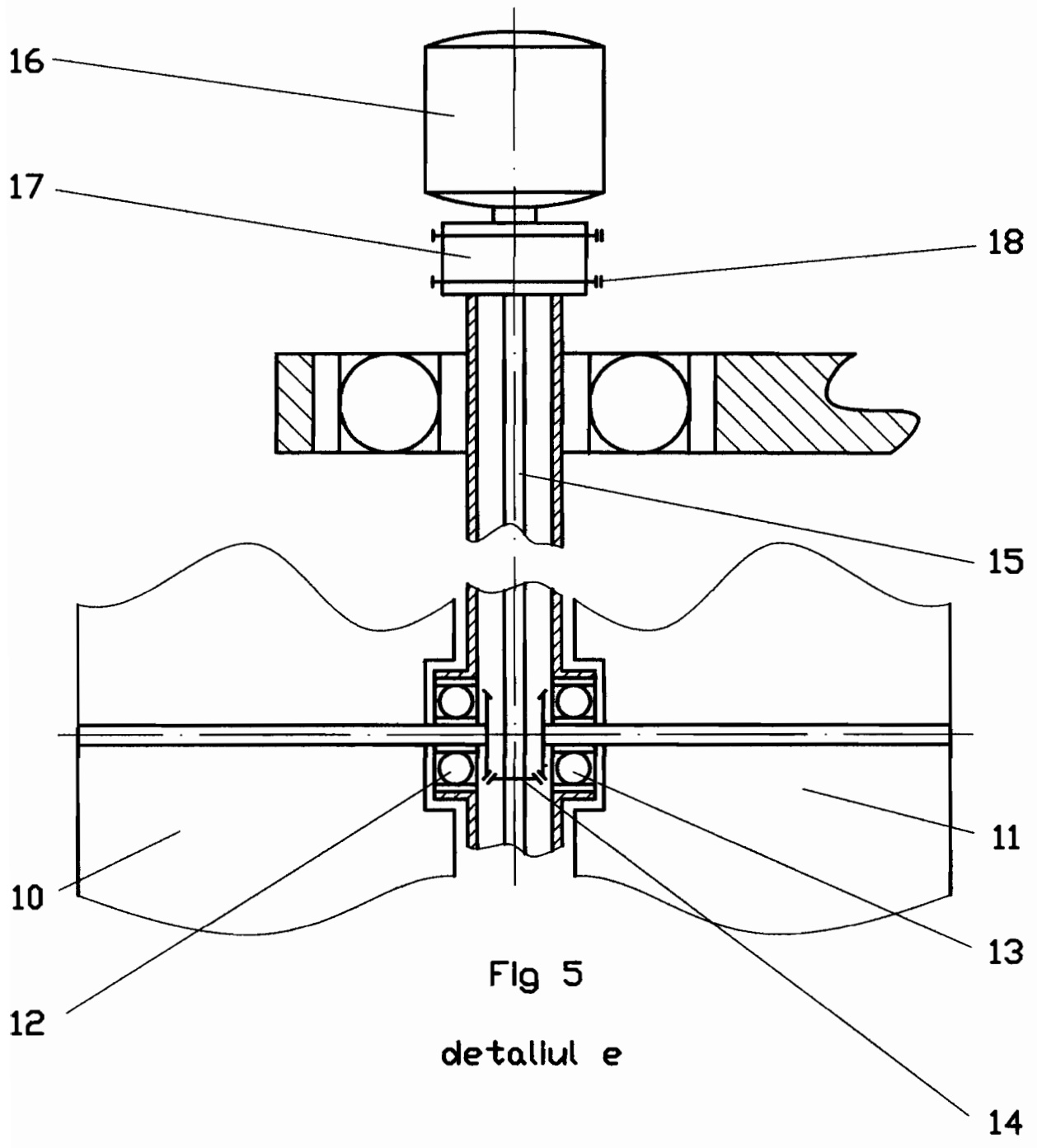


Fig 5
detaliul e