

(12) CERERE DE BREVET DE INVENȚIE

(21) Nr. cerere: a 2011 00855

(22) Data de depozit: 31.08.2011

(41) Data publicării cererii:  
30.04.2013 BOPI nr. 4/2013

(71) Solicitant:  
• INSTITUTUL NAȚIONAL DE  
CERCETARE-DEZVOLTARE PENTRU  
MAȘINI ȘI INSTALAȚII DESTINATE  
AGRICULTURII ȘI INDUSTRIEI  
ALIMENTARE. - INMA,  
BD. ION IONESCU DE LA BRAD NR. 6,  
SECTOR 1, BUCUREȘTI, B, RO

(72) Inventatori:  
• PĂUN ANIȘOARA, STR. PROMETEU 12,  
BL. 12E, SC. 4, AP. 49, SECTOR 1,  
BUCUREȘTI, B, RO;  
• GANEA-CHRISTU IOAN, STR. AVIAȚIEI  
NR. 23, BL. 14D, SC. 1, ET. 1, AP. 6,  
SECTOR 1, BUCUREȘTI, B, RO;  
• NICOLESCU MIRCEA ADRIAN,  
STR. ODOBEȘTI NR. 2A, BL. N2B, SC. A,  
AP. 20, SECTOR 3, BUCUREȘTI, B, RO

(54) DISPOZITIV DE REGLARE A UNGHIULUI DE ÎNCLINARE  
A BATIURILOR OSCILANTE

(57) Rezumat:

Invenția se referă la un dispozitiv pentru reglarea unghiului de înclinare a unui batiu oscilant cu sită, montat, prin intermediul unor arcuri elicoidale, cilindrice, pe un cadru fix al unui utilaj destinat morăritului, și acționat cu un motovibrator. Dispozitivul conform invenției este compus dintr-un ax (1) vertical, filetat, fixat în interiorul unui picior al unui cadru al unui utilaj, dintr-un lagăr (2) fixat la partea superioară a piciorului, prin care culisează o bucșă (3) de ghidare filetată, care este montat pe ax (1) și pe care este plasat un suport (4) cu ghidaj pentru un arc elicoidal, cilindric, de compresiune, pe care se sprijină batiul, bucșă (3) de ghidare fiind prevăzută cu un mâner (M) care, prin rotire manuală, permite ridicarea și coborârea suportului (4) pentru arcul elicoidal.

Revendicări: 1  
Figuri: 2

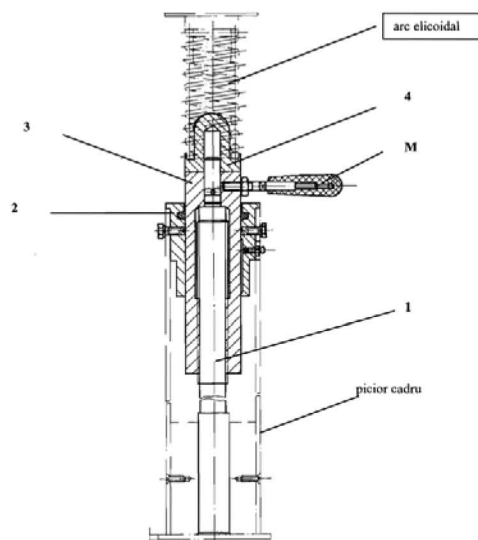


Fig. 1



## DISPOZITIV DE REGLARE A UNGHIULUI DE ÎNCLINARE A BATIURILOR OSCILANTE

Invenția se referă la un dispozitiv de reglare a unghiului de înclinare a batiurilor oscilante cu site, montate prin intermediul arcurilor elicoidale cilindrice pe cadrul fix al utilajelor destinate morăritului și acționate cu motovibratoare.

Pe plan mondial există o serie de dispozitive de reglare montate pe utilajele realizate de firme din Italia (OCRIM, GOLFETTO, SANGATI), Elveția (BÜHLER), Danemarca (DAMAS, KONGSKILDE), Austria (CIMBRIA HEID), Franța (DAGUET).

Principalele dezavantaje prezentate de dispozitivele montate în echipamentele produse de firmele enumerate mai sus se referă la construcția complicată din punct de vedere tehnic prin folosirea soluțiilor tip troliu, instalații hidraulice, pneumatice sau reglare mecanică în trepte.

Problema tehnică pe care o rezolvă invenția constă în realizarea unui dispozitiv care să modifice poziția pe verticală a cadrului batiului oscilant cu site destinat utilajelor acționate cu motovibratoare rezultând diferite unghiuri de înclinare a sitelor printr-un reglaj continuu, ușor și simplu, în funcție de produsul supus condiționării.

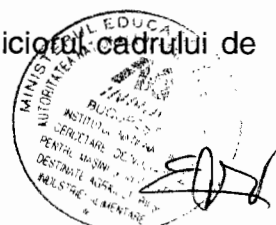
Dispozitivul de reglare a unghiului de înclinare a batiurilor oscilante, conform invenției, se compune dintr-un ax vertical filetat fixat în interiorul piciorului cadrului utilajului, dintr-un lagăr montat și fixat la partea superioară a piciorului cadrului, în care culisează o bucsă de ghidare filetată care se montează pe ax, un suport cu ghidaj pentru arcul elicoidal cilindric de compresiune existent pe utilaje care se sprijină batiul cu site și care face corp comun cu bucsa de ghidare și un mâner care prin rotire permite ridicarea și coborârea bucsii de ghidare.

Prin aplicarea invenției se obțin următoarele avantaje:

- se asigură o modificare rapidă și continuă a poziției batiului oscilant cu site;
- nu necesită costuri ridicate pentru execuție și pentru montaj, prin faptul că introducerea dispozitivului în două din picioarele cadrului nu necesită prelucrări suplimentare;
- se poate utiliza cu succes pentru toate utilajele care au batiul cu site susținut prin intermediul arcurilor elicoidale cilindrice;

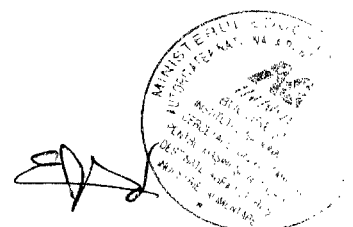
Se dă în continuare un exemplu de realizare a invenției în legătură și cu figurile 1, și 2 care reprezintă:

- Fig. 1 - secțiune prin dispozitivul de reglare a unghiului de înclinare a batiurilor oscilante;
- Fig. 2 – Schema de montaj / funcționare a dispozitivului în piciorul cadrului de susținere a batiului



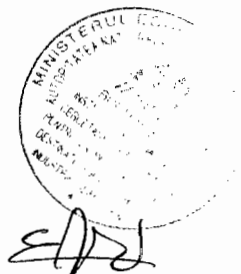
Dispozitivul de reglare a unghiului de înclinare a batiurilor oscilante, conform invenției, este compus dintr-un ax vertical **1** filetat fixat în interiorul piciorului existent al cadrului utilajului, dintr-un lagăr **2** cu elemente de etanșare, ungere și fixare uzuale nepoziționate, fixat la partea superioară a piciorului, prin care culisează o bușă de ghidare **3** filetată care se montează pe axul **1** și pe care se așează un suport **4** cu ghidaj pentru arcul elicoidal cilindric de compresiune pe care se sprijină batiul cu site, bușca de ghidare fiind prevăzută cu un mâner **M** care prin rotire manuală permite ridicarea și coborârea suportului pentru arcul elicoidal.

Prin intermediul mânerului asamblat bușca de ghidare filetată se rotește în jurul axului filetat modificând poziția pe verticală a suportului pentru arcul elicoidal și implicit, poziția batiului oscilant. Acționând în sens invers se poate reveni la poziția inițială, în funcție de unghiul necesar procesului de condiționare a produselor.



## REVENDICĂRI

1. Dispozitivul de reglare, a unghiului de înclinare a batiului oscilant cu site, **caracterizat prin aceea că**, este compus dintr-un ax vertical **1** filetat fixat în interiorul piciorului existent al cadrului utilajului, dintr-un lagăr **2** cu elemente de etanșare, ungere și fixare uzuale nepoziționate, fixat la partea superioară a piciorului, prin care culisează o bușă de ghidare **3** filetată care se montează pe axul **1** și pe care se așează un suport **4** cu ghidaj pentru arcul elicoidal cilindric de compresiune pe care se sprijină batiul cu site, bușă de ghidare fiind prevăzută cu un mâner **M** care prin rotire manuală permite ridicarea și coborârea suportului pentru arcul elicoidal.



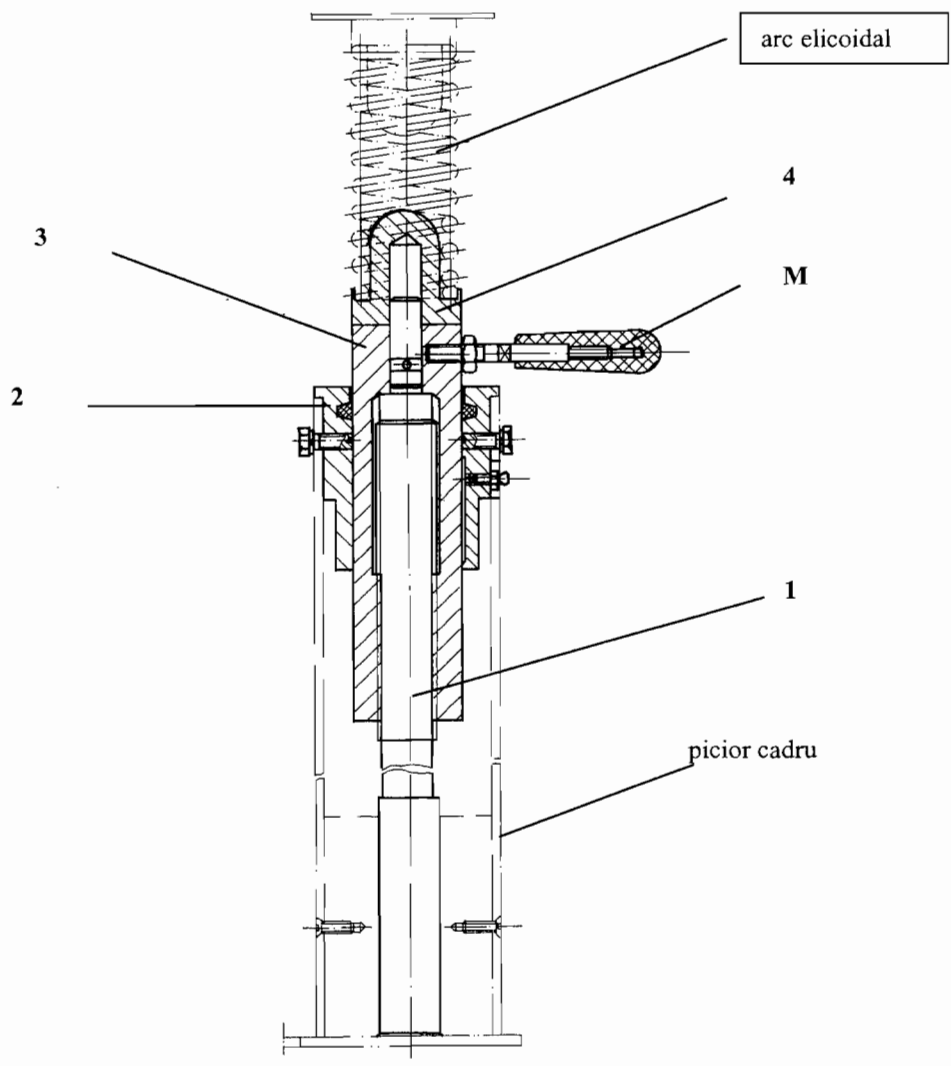


Fig. 1

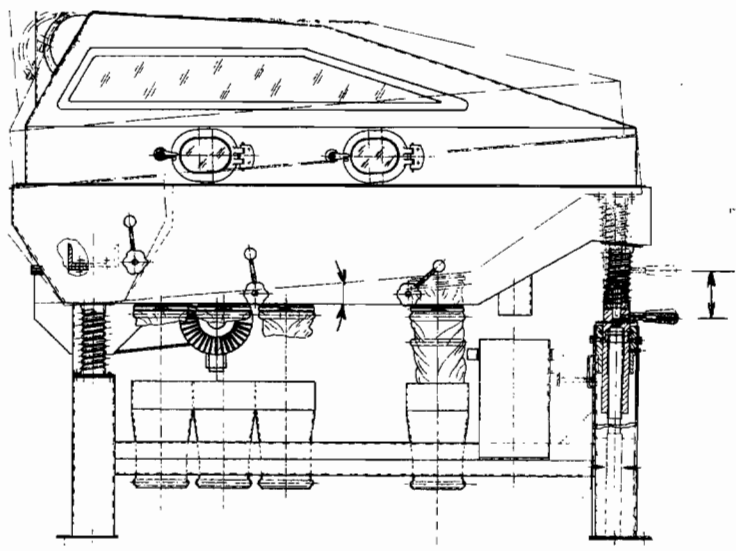


Fig. 2

