



(12) CERERE DE BREVET DE INVENȚIE

(21) Nr. cerere: a 2011 00766

(22) Data de depozit: 01.08.2011

(41) Data publicării cererii:
30.04.2013 BOPI nr. 4/2013

(71) Solicitant:
• CĂRBUNESCU NICOLAE, STR.
ZAMBILELOR BL.3, SC.2, ET.2, AP.12,
TÂRGU JIU, GJ, RO

(72) Inventatori:
• CĂRBUNESCU NICOLAE, STR.
ZAMBILELOR BL.3, SC.2, ET.2, AP.12,
TÂRGU JIU, GJ, RO

(54) SIMULATOR SNOWBOARD CRISTIANE

(57) Rezumat:

Invenția se referă la un simulator pentru antrenarea într-o sală a unui practicant de snowboard, în condițiile parcurgerii unei părți cu cristiane uniforme sau neuniforme, pentru diferite tipuri de slalom. Simulatorul conform invenției are în componență un arbore (16) montat la capete în niște rulmenți (32) care permit rotirea acestuia, pe arbore (16) fiind fixată o roată (14) dințată, o consolă (7) care primește mișcarea de la un motoreductor (3) și o transmite printr-un bolț (17), având un capăt superior înclinat, pe care este montată, cu ajutorul unor rulmenți (33), o bușă (20), și printr-un bolț (25) și o patină (21), oscilațiile laterale ale unui profil C (2) și, respectiv, o consolă (8) care transmite, printr-un alt bolț (19), o bielă (3), o pârghie (9), un bolț (18) cu capăt sferic și o placă (22), oscilațiile axiale ale profilului C (2), prevăzută cu posibilități de fixare de la a unei plăci de snowboard.

Revendicări: 1
Figuri: 3

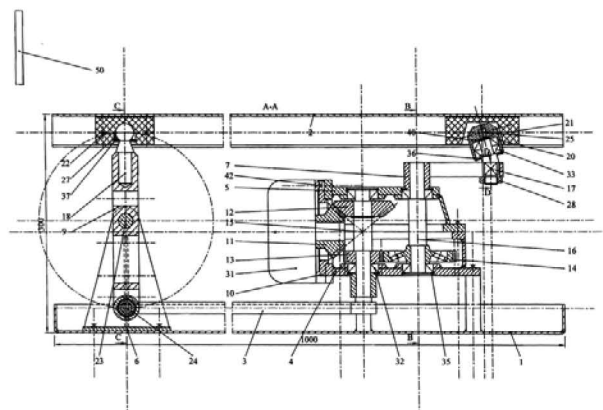


Fig. 1

Cu începere de la data publicării cererii de brevet, cererea asigură, în mod provizoriu, solicitantului, protecția conferită potrivit dispozițiilor art.32 din Legea nr.64/1991, cu excepția cazurilor în care cererea de brevet de invenție a fost respinsă, retrasă sau considerată ca fiind retrasă. Întinderea protecției conferite de cererea de brevet de invenție este determinată de revendicările conținute în cererea publicată în conformitate cu art.23 alin.(1) - (3).



27

OFICIUL DE STAT PENTRU INVENȚII ȘI MĂRCI
Cerere de brevet de invenție
Nr. a 2011 00766
Data depozit 01.08.2011

Simulator snowboard cristiane

Inventia se refera la un simulator snowboard cristiane cu reproducerea miscarii snowboardului pe partie in proba de slalom (cristiane) si cu performante superioare.

In scopul invatarii tehnicii in snowboard cristiane se cunosc simulatoare simple care nu reproduc cu fidelitate miscarea snowboardului pe partie.

Scopul inventiei este reducerea timpului de invatare a tehnicii in snowboard cristiane pentru incepatori, posibilitatea de antrenare la sala a avansatilor precum si posibilitatea relaxarii diferitelor categorii de neinitiati.

Problema pe care o rezolva inventia de fata este realizarea unui simulator snowboard cristiane cu reproducerea cu fidelitate a miscarii snowboardului pe partie in proba de slalom (cristiane) si cu performante superioare.

Descriere

Simulator snowboard cristiane conform inventiei este compus dintr-o placa de baza pe care este dezvoltat un mecanism cu parghii actionat de un motoreductor, prevazut in partea superioara cu un profil care simuleaza miscarea snowboardului pe partie in proba de slalom (cristiane). Unii parametri cinematici si dinamici ai simulatorului sunt reglabili astfel incat sa asigure functionarea pentru diferitele tipuri de slalom: special, urias.

Se da in continuare un exemplu de realizare a inventiei in legatura cu fig. 1-3 care reprezinta:

- fig. 1- sectiunea principala prin simulator,
- fig. 2- sectiunile B-B si C-C,
- fig. 3- vederea de sus.

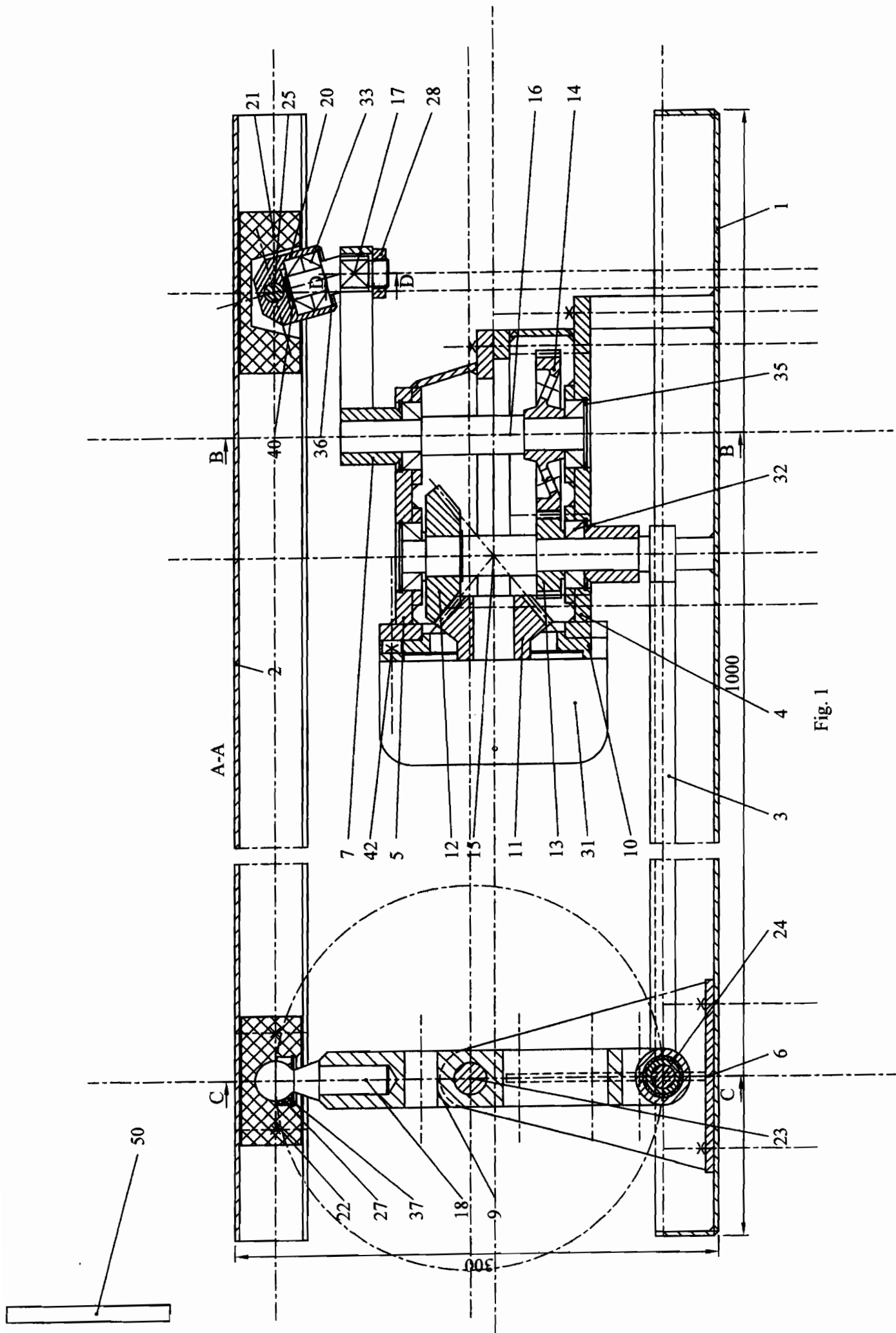
Simulator snowboard cristiane conform inventiei este compus in principal dintr-o tava 1 prevazuta cu niste bosaje in partea din spate pe care este fixat cu niste suruburi 42 un motoreductor format din doua carcase 4 si 5 fixate intre ele cu suruburi 42, o flansa 10 fixata pe carcusele 4 si 5 cu suruburi 42, un motoreductor 31 din comert fixat pe flansa 10 cu suruburi 42, un pinion conic 11 fixat pe capatul de arbore al motoreductorului 31, pinionul 11 angrenand cu o roata dintata conica 12 fixata pe un arbore 15, o roata dintata cilindrica 13 angrenand cu o roata dintata cilindrica 14, roata 14 fiind fixata pe un arbore 16, arborii 15 si 16 fiind lagaruiti pe 4 rulmenti 32 fixati cu 4 inele elastice 35 in carcusele 4 si 5. In partea superioara a arborelui 16 este fixata o consola 7 pe care este fixat un bolt 17 cu o piulita 28, boltul 17 avand capatul superior inclinat pe care sunt fixati cu un inel elastic 40 doi rulmenti 33 pe care este lagaruita o buca 20 fixata pe rulmentii 33 cu un inel elastic 36 avand in partea superioara o gaura in care este fixat un bolt 25 pe care este lagaruita o patina 21 glisand intr-un profil "C" 2. In partea inferioara a arborelui 15 este fixata o consola 8 pe care este fixat cu o piulita 28 un bolt 19 pe care este articulata o biela 3 in care sunt fixate cu doua inele elastice 38 doua articulatii sferice 34. In partea din fata a tavii 1 este fixat cu suruburi un suport 6 in care este articulata cu un bolt 23 o parghie 9 de care este articulata in partea inferioara cu un bolt 24 si o articulatie sferica 34, celalalt capat al bielei 3. In capatul superior al parghiei 9 este fixat un bolt 18 cu cap sferic pe care este articulata sferic o placa 22 cu o buca 27 fixata in placa 22 cu un inel elastic 37, placa 22 fiind fixata cu suruburi 42 in profilul 2. Profilul 2 este prevazut cu posibilitati de fixare a unei perechi de clapari. In fata simulatorului este amplasat un monitor 50.

Prin aplicarea inventiei se obtin urmatoarele avantaje:

- micsorarea timpului de invatare a tehnicii in snowboard cristiane pentru incepatori,
- posibilitatea de antrenare la sala a avansatilor,
- posibilitatea relaxarii diferitelor categorii de neinitiati.

Revendicari

Simulator snowboard cristiane este caracterizat prin aceea ca in scopul obtinerii unui mecanism pentru antrenarea sportivilor in sala si pentru facilitarea invatarii snowboardului de catre amatori este prevazut cu un motoreductor 31, un pinion conic 11, o roata dintata conica 12, un pinion cilindric 13, o roata dintata 14, o consola 7 fixata pe un arbore 16 si o consola 8 fixata pe un arbore 15, o biela 3, o parghie 9, o patina 21, o placa 22, un profil 2 prevazut cu posibilitati de fixare a unei perechi de clapari.



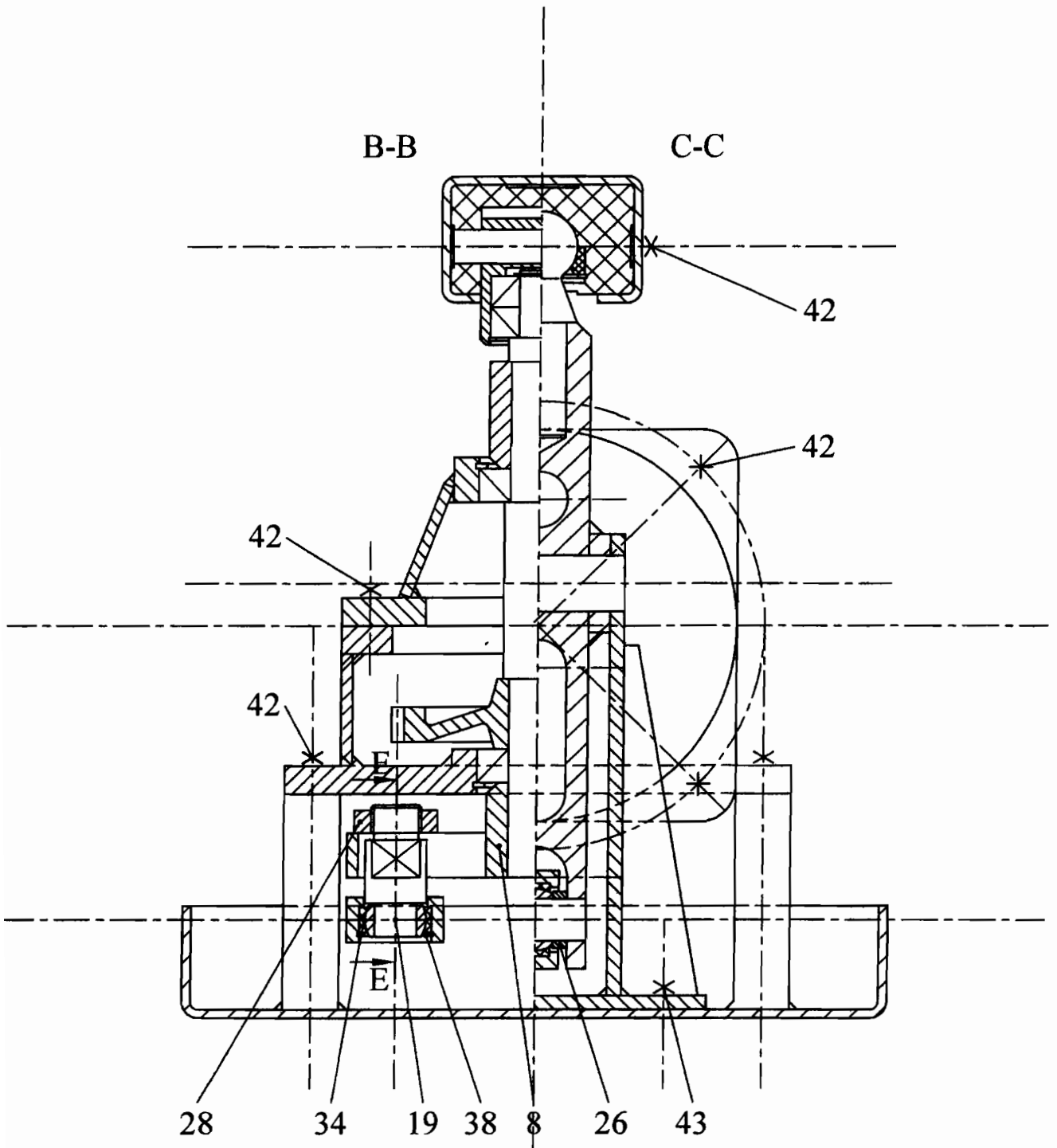


Fig. 2

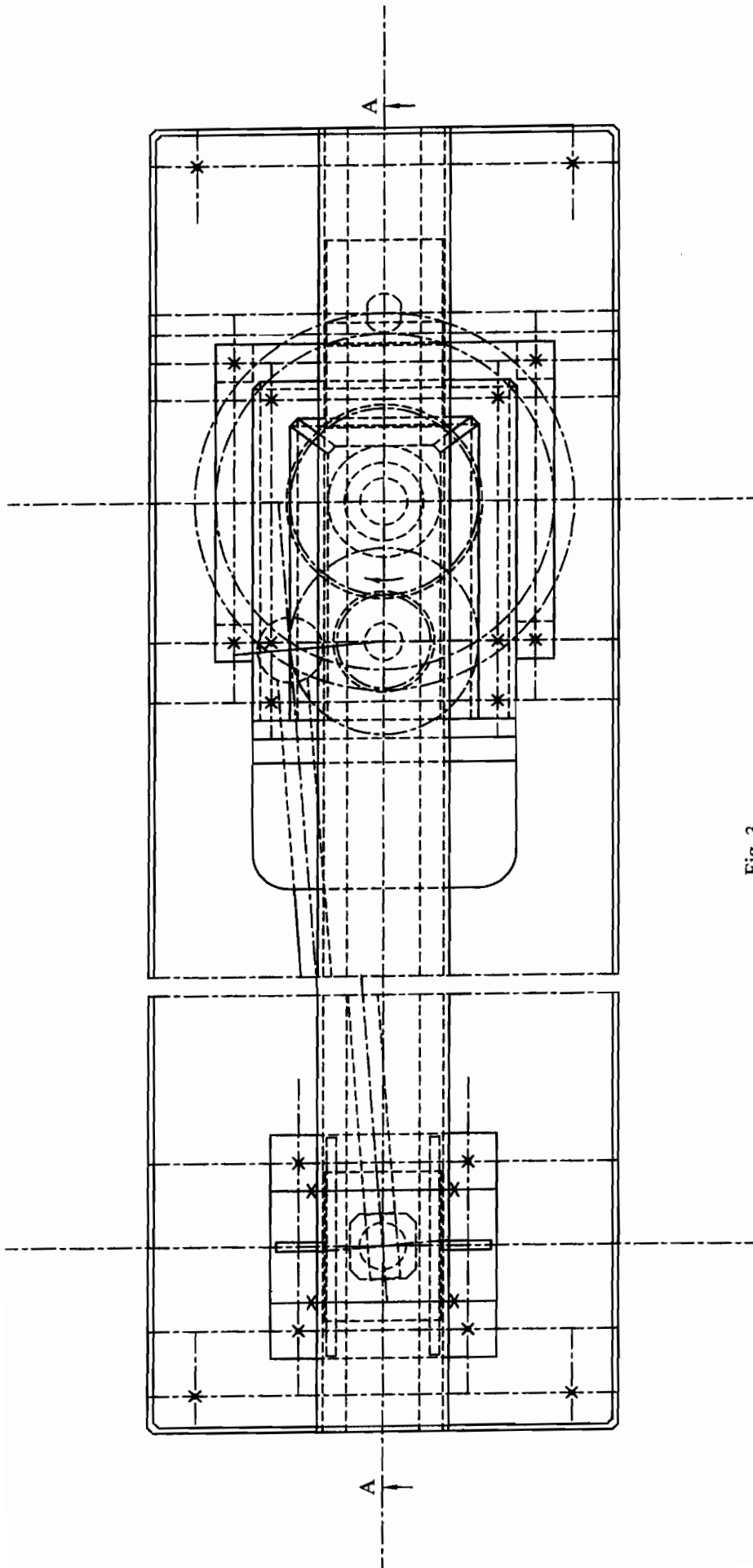


Fig. 3