

(12) CERERE DE BREVET DE INVENȚIE

(21) Nr. cerere: a 2011 00830

(22) Data de depozit: 23.08.2011

(41) Data publicării cererii:
30.04.2013 BOPI nr. 4/2013

(71) Solicitant:
• INSTITUTUL NAȚIONAL DE
CERCETARE-DEZVOLTARE PENTRU
MAȘINI ȘI INSTALAȚII DESTINATE
AGRICULTURII ȘI INDUSTRIEI
ALIMENTARE. - INMA,
BD. ION IONESCU DE LA BRAD NR. 6,
SECTOR 1, BUCUREȘTI, B, RO

(72) Inventatori:
• IONIȚĂ GHIȚĂ, STR. FABRICII NR. 2B-A,
BL. 15D, SC. 1, ET. 5, AP. 29, SECTOR 6,
BUCUREȘTI, B, RO;
• COSTOIU MIHNEA COSMIN,
STR. COMANDOR EUGEN BOTEZ NR. 21,
SC. 2, ET. 1, AP. 2, SECTOR 2,
BUCUREȘTI, B, RO;
• PARASCHIV GIGEL, STR. DEZROBIRII
NR. 50, BL. P3, SC. A, ET. 3, AP. 14,
SECTOR 6, BUCUREȘTI, B, RO

(54) SISTEM REGLABIL DE PRINDERE ȘI FIXARE CU BLOCARE
LATERALĂ

(57) Rezumat:

Invenția se referă la un sistem de prindere și fixare a unui întinzător destinat cuplării între două articulații ale organelor de lucru, pentru diferite utilaje agricole, sau pentru ancore, pentru susținerea și întinderea cablurilor. Sistemul conform invenției este compus dintr-o cuplă (1) hexagonală, prevăzută la mijloc cu o gaură, iar la capete cu un filet interior stânga și, respectiv, cu un filet interior dreapta, în care este montat un șurub (2) fixat nedemontabil, pe o ureche (3) de cuplare pe un corp al unui organ de lucru, și, respectiv, un alt șurub (5) fixat nedemontabil, pe o altă ureche (6) de cuplare, prevăzută cu un locaș în care este montat un închizător (4) ce asigură fixarea în poziția reglată, în niște găuri de pe partea frontală a unei cuple hexagonale, prin intermediul unui arc (7).

Revendicări: 1
Figuri: 3

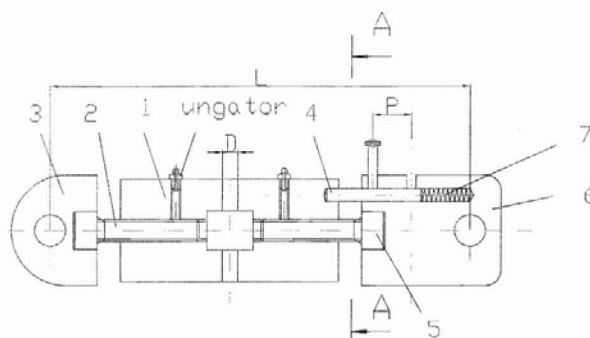


Fig. 1



SISTEM REGLABIL DE PRINDERE ȘI FIXARE CU BLOCARE LATERALĂ

Invenția se referă la un sistem de prindere și fixare a întinzătoarelor destinate cuplării între două articulații ale organelor de lucru pentru diferite utilaje agricole, ancore pentru susținere și întindere cabluri.

În practică se cunosc diferite sisteme de prindere și fixare cu elemente elastice sau sisteme de pârghii utilizate de firmele producătoare de mașini agricole care sunt de formă cilindrică, cu sistemul de blocare cu contrapiulițe pe șuruburile stânga, respectiv dreapta, reglajul făcându-se prin intermediul unei tije prizonieră în corpul cuplei cilindrice.

Dezavantajul acestor sisteme de prindere între două puncte ale organelor de lucru constă în faptul că reglajul se realizează numai prin intermediul unei tije prizonieră în corpul cuplei, necesitând un efort mare din partea operatorului și în unele cazuri, fie nu este loc suficient pentru rotirea acestei tije, fie că se poate împiedica de alte subansambluri sau este greu accesibil pentru operator.

Problema tehnică pe care o rezolvă soluția propusă constă în realizarea unui sistem de prindere și fixare în poziția reglată a unui întinzător montat între două articulații ale organelor de lucru ale diferitelor echipamente tehnice care să faciliteze operația reglare și să asigure blocarea în poziția optimă.

Sistemul reglabil de prindere și fixare cu blocare laterală a întinzătoarelor, este realizat dintr-o cuplă hexagonală prevăzută la mijloc cu o gaură de antrenare și la capete cu filet interior stânga, respectiv dreapta în care se assemblează la un capăt un șurub fixat nedemontabil pe o ureche de cuplare pe corpul organelor de lucru, iar la celălalt capăt un alt șurub fixat nedemontabil pe altă ureche de cuplare prevăzută cu un locaș în care se montează un închizător care asigură fixarea în poziția reglată în găurile de pe partea frontală a cuplei hexagonale prin intermediul unui arc.

Sistemul reglabil de prindere și fixare cu blocare laterală prezintă următoarele avantaje:

- posibilitatea de manevrare a cuplei cu o tijă sau cu o cheie fixă, din afara sistemului, făcând posibil reglajul și în spații greu accesibile cu un efort redus;
- fixarea distanței între punctele de cuplare cu ajutorul unui închizător și blocarea acestuia în poziția reglată prin intermediul unui arc;
- precizia reglajului este dată de numărul de găuri practicate pe partea frontală a cuplei.

Se dă în continuare un exemplu de realizare a invenției în legătură și cu figurile 1; 2 și 3 care reprezintă:

Fig. 1 – secțiune longitudinală

Fig. 2 – vedere de sus

Fig. 3 – secțiune A - A

Sistemul reglabil de prindere și fixare cu blocare laterală, conform invenției, se compune dintr-o cuplă hexagonală 1 prevăzută la mijloc cu o gaură de antrenare cu diametrul D și la capete cu filet interior stânga, respectiv dreapta în care se assemblează la un capăt un șurub 2 fixat nedemontabil pe urechea 3 de cuplare pe corpul organelor de lucru, iar la celălalt capăt un șurub 5 fixat nedemontabil pe urechea 6 de cuplare



prevăzută cu un locaș în care se monteaza un închizător 4 care asigură fixarea în poziția reglată în găurile de pe partea frontală a cuplei hexagonale prin intermediul arcului 7.

Cuplarea ansamblului se face clasic cu bolțuri asigurate cu inele de siguranță între cele două articulații ale organelor de lucru

Pentru reglajul distanței L optime între punctele de cuplare ale organelor de lucru se folosește, fie o cheie fixă cu deschiderea S a cuplei hexagonale, fie o tijă cu diametrul D corespunzător orificiului de la mijlocul cuplei, iar pentru fixarea în această poziție se manevrează închizătorul 4 până când acesta intră într-una din găurile cea mai apropiată de poziția stabilită.

Poziția de decuplare a închizătorului se realizează prin aducerea și rotirea cu 90° în locașul frezat la distanța P. Lungimea închizătorului este variabilă în funcție de distanța de cuplare L și fixarea este asigurată prin apăsarea arcului asupra tijeii închizătorului în locașul cuplei de legătură.



REVENDICĂRI

1. Sistemul reglabil de prindere și fixare cu blocare laterală, **caracterizat prin aceea că**, este compus dintr-o cuplă hexagonală 1 prevăzută la mijloc cu o gaură de antrenare cu diametrul D și la capete cu filet interior stânga, respectiv dreapta în care se assemblează la un capăt un șurub 2 fixat nedemontabil pe urechea 3 de cuplare pe corpul organelor de lucru, iar la celălalt capăt un șurub 5 fixat nedemontabil pe urechea 6 de cuplare prevăzută cu un locaș în care se monteaza un închizător 4 care asigură fixarea în poziția reglată în găurile de pe partea frontală a cuplei hexagonale prin intermediul arcului 7.





Beccera

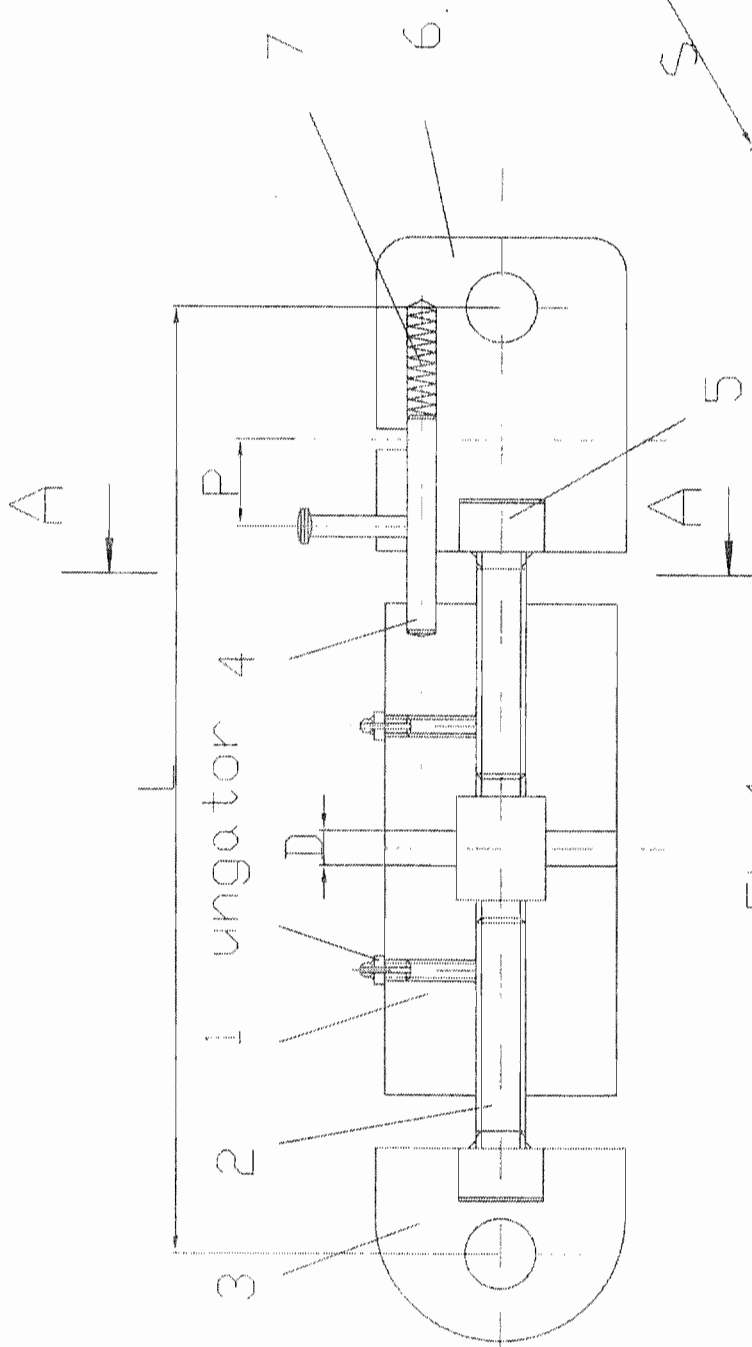


Fig 1

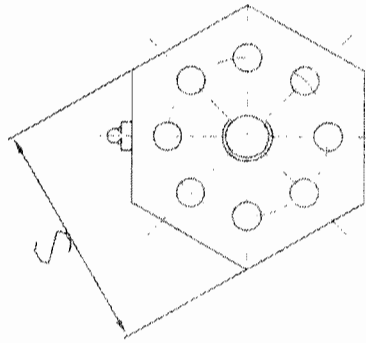


Fig 3

