



(12)

BREVET DE INVENȚIE

(21) Nr. cerere: **a 2012 00102**

(22) Data de depozit: **16.02.2012**

(45) Data publicării mențiunii acordării brevetului: **30.07.2014** BOPI nr. **7/2014**

(41) Data publicării cererii:
30.07.2012 BOPI nr. **7/2012**

(73) Titular:
• **MOVILEANU NICOLAE,**
STR.TUDOR MUȘĂTESCU, BL.V 2 C, SC.B,
AP.7, MIOVENI, AG, RO

(72) Inventatori:
• **MOVILEANU NICOLAE,**
STR.TUDOR MUȘĂTESCU, BL.V 2 C, SC.B,
AP.7, MIOVENI, AG, RO

(74) Mandatar:
BROJBY PATENT INNOVATION,
STR.REPUBLICII, BL.212, SC.D, AP.11,
PITEȘTI, JUDEȚUL ARGEȘ

(56) Documente din stadiul tehnicii:
GB 2119550 A; CH 616480 A5;
FR 2921179 A1

(54) **GARD MODULAR CU SISTEM DE PROTECȚIE
ANTIEFRAȚIE**



RO 127696 B1

1 Prezenta invenție se referă la un gard modular cu sistem de protecție antiefracție,
destinat a fi utilizat pentru realizarea împrejuririlor unei case, unui teren, în general, a unei
3 zone care necesită un anumit grad de protecție antiefracție.

Actualmente, se cunosc diverse sisteme de protecție a gardurilor sau a diferitelor areale,
5 utilizând senzori de proximitate, senzori în infraroșu, senzori de vibrații etc.

În literatura de brevete, am regăsit câteva soluții, dintre care amintim:

7 - brevetul de invenție **US 3295833**, în care este relevată o soluție de împrejmuire
protectivă, formată din panouri și niște stâlpi de susținere, în interiorul cărora se află dispuse,
9 într-un montaj cu arcuri, niște microîntreruptoare electrice, care, prin intermediul unor came, dau
un semnal către sistemul de alarmare, în momentul în care apare o solicitare mecanică în plan
11 vertical, în structura împrejuririi;

- brevetul de invenție **US 4097025**, în care este prezentat un aparat electronic de
13 supraveghere a unui gard, utilizând niște senzori de vibrație;

- documentul **CH 616480 A5**, în care este prezentat un gard cu sistem de alarmare, care
15 nu permite tăierea, urcarea sau săparea pe sub el. Sistemul de alarmare are la bază niște
conductori electrice, poziționați discret în gard, interconectați la mai mulți senzori, care sesizează
17 orice deviere transversală a gardului, care desparte un nivel prescris, limitat. Acest tip de gard
poate fi utilizat pe orice geometrie de teren, inclusiv pe teren în pantă;

- documentul **GB 2119550 A**, care se referă la un gard electrificat, prevăzut cu o alarmă,
19 care se activează în momentul în care gardul este tăiat. Gardul conține o serie de conductori
electrici, care formează o plasă și un panou de control care nu este vizibil pe gard și care emite
21 un semnal sonor sau vizual când orice parte din gard este tăiată. Gardul este prevăzut și cu o
alarmă care sesizează închiderea sau deschiderea unei porți.

Aceste soluții au, în general, dezavantajul unei mari complexități constructive, care
25 conduce la costuri relativ mari de producție și mentenanță.

Prezenta invenție înlătură aceste dezavantaje, prin aceea că gardul are la bază o
27 construcție modulară a panourilor, iar sistemul de protecție antiefracție poate fi activat pentru
fiecare panou în parte, dar și pe grupe de două sau mai multe panouri succesive.

De asemenea, prezenta invenție înlătură aceste dezavantaje prin aceea că, din punct
29 de vedere constructiv, utilizează, în mare parte, materiale reciclabile, cum ar fi cele din plastic,
din lemn etc.

Scopul invenției îl reprezintă realizarea unui gard modular cu sistem de protecție anti-
33 efracție, constituit din panouri modulare, fiecare modul sau grup de module succesive putând
fi supravegheate prin sistemul electronic de protecție antiefracție.

Gardul modular cu sistem de protecție antiefracție, conform invenției, este constituit
35 dintr-o fundație, de preferat, din beton, niște stâlpi verticali, confecționați din metal, acoperiți cu
plastic, între care sunt montate, în sistem modular, panourile și ramele inferioare și superioare.

Panourile și ramele inferioare și superioare sunt construite din materiale plastice, având
39 niște inserții din lemn, compozite pe bază de plastic, lemn etc.

Panourile și ramele inferioare și superioare conțin, în interiorul masei de plastic, un
41 conductor electric de supraveghere, care este fixat de-a lungul fiecărei porțiuni de inserție
verticală sau orizontală.

43 Protecția prin sistemul antiefracție se realizează prin prelucrarea semnalului de între-
rupere a continuității conductorului electric de supraveghere, întrerupere care are loc prin
45 diverse evenimente, cum ar fi: tăierea panourilor sau a ramelor, ruperea acestora prin tentativa
de sărire a gardului sau prin sprijinirea unei scări de acesta, în vederea escaladării.

RO 127696 B1

Avantajele invenției sunt:	1
- permite o mentenanță facilă, datorită construcției modulare a ramelor inferioare/ superioare și a panourilor;	3
- preț de cost relativ scăzut, datorită potențialului de realizare la scară industrială;	5
- are un impact pozitiv asupra mediului, prin utilizarea, în procesul de turnare sau injecție, a unor inserții din lemn sau deșeuri din lemn, compozite etc., sau a unor materiale plastice, reciclabile;	7
- nu necesită vopsiri de protecție anticorrosivă, datorită prezenței stratului exterior din masă plastică, rezistent la radiații UV.	9
În continuare, se dă un exemplu de realizare, în legătură cu fig. 1...10, care reprezintă:	
- fig. 1, vedere frontală a gardului, unde reperele reprezintă:	11
1 - fundație gard;	
2₁...2_{n+1} - stâlpi de susținere;	13
3₁...3_n - rame inferioare;	
4₁...4_n - panouri;	15
5₁...5_n - rame superioare;	
- fig. 2 și 2a, vedere a gardului cu fundația și stâlpii, și o secțiune prin stâlpi, unde reperele reprezintă:	17
2a - inserție metalică cu profil H;	19
2b - strat de protecție din masă plastică;	
- fig. 3 și 3a, vedere a gardului cu fundația și stâlpii, și o secțiune parțială prin fundație, unde reperele reprezintă:	21
6₁...6_k - canale de acces conductori electrici de supraveghere;	23
- fig. 4 și 4a, vedere a ramei inferioare și o secțiune prin aceasta, unde reperele reprezintă:	25
g - găuri de preghidare la montaj;	
3a - canal conductori cu latură rabatabilă din plastic;	27
3b - inserție din plastic, lemn, compozit pe bază de lemn etc.;	
-fig. 5 și 5a, vedere a panoului de gard și o secțiune parțială prin acesta, unde reperele reprezintă:	29
4a - nervuri ornamentale din plastic;	31
4b - inserție din plastic, lemn, compozit pe bază de lemn etc.;	
4c - conductor electric de supraveghere;	33
- fig. 6 și 6a, vedere a ramei superioare și o secțiune parțială prin aceasta, unde reperele reprezintă:	35
5a - nervuri ornamentale din plastic;	
5b - inserție din plastic, lemn sau compozit pe bază de lemn etc.;	37
5c - conductor electric de supraveghere;	
- fig. 7 și 7a, vedere generală o inserției de panou și detaliul de fixare a conductorului electric de supraveghere, unde reperele reprezintă:	39
C₁ - conexiunea de intrare a conductorului electric în panou;	41
C₂ - conexiunea de ieșire a conductorului de ieșire din panou;	
4d - nit de fixare prin răsucire a conductorului electric;	43
- fig. 8 și 8a, vedere generală a inserției ramei superioare și detaliul de fixare a conductorului electric, unde reperele reprezintă:	45
C₂ - conexiunea de intrare a conductorului electric în rama superioară;	
C₃ - conexiunea de ieșire a conductorului electric din rama superioară și de intrare în panoul următor;	47
5d - nit de fixare prin răsucire a conductorului electric;	49

RO 127696 B1

- 1 - fig. 9, schema de conexiuni a conductoarelor electrice;
- fig. 10, schema bloc a sistemului de protecție antiefracție.

3 Gardul modular cu sistem de protecție antiefracție, conform invenției, este constituit,
conform fig. 1, dintr-o fundație **1**, din stâlpii de susținere **2₁...2_{n+1}**, de care sunt fixate ramele
5 inferioare **3₁...3_n**, panourile **4₁...4_n** și ramele superioare **5₁...5_n**.

Stâlpii de susținere **2₁...2_{n+1}** sunt realizați dintr-o inserție **2a**, metalică, tip H, aceasta fiind
7 îmbrăcată, prin turnare sau injecție, cu un strat din material plastic, reciclabil **2b**, conform fig.
2 și 2a.

9 Fundația **1**, realizată, de preferință, din beton armat, prezintă, în dreptul fiecărui stâlp
de susținere **2₁...2_{n+1}**, câte un canal de acces conductori **6₁...6_k**, așa cum este ilustrat în fig. 3
11 și 3a. De remarcat că, în funcție de modul de conectare a conductoarelor de supraveghere, la
unul sau mai multe panouri succesive, este îndeplinită condiția $k \leq n$.

13 Rama inferioară **3₁**, panoul modular **4₁** și rama superioară **5₁** se montează etajat, în
această succesiune, între stâlpii **2₁** și **2₂**, prin canalele descrise de profilul H, al acestora.

15 Rama inferioară **3₁** este realizată din profiluri rectangulare, conținând inserția **3b**, din
plastic reciclat, lemn, compozit pe bază de lemn etc., care este îmbrăcată cu un strat din mate-
17 rial plastic **3a**, reciclabil, și dintr-o rețea ornamentală, din aceeași masă plastică. Așa cum se
vede din fig. 4 și 4a, la partea superioară a ramei inferioare **3₁**, există un canal de acces pentru
19 conductorul electric, cu una dintre laturi rabatabilă, din același material plastic. Fixarea ramei
inferioare **3₁** se realizează, de preferință, prin șuruburi, nereprezentate, de o parte și de cealaltă
21 parte a gardului, având prevăzute găurile **g**, de preghidare, pe latura inferioară a panoului
modular **4₁**.

23 Panourile de gard modular **4₁...4_n** sunt realizate, conform fig. 5 și 5a, dintr-o rețea de
cadre cu profil rectangular, realizate dintr-o inserție **4b**, din plastic, lemn, compozit pe bază de
25 lemn etc., care este îmbrăcată cu un strat din material plastic **4a**, reciclabil, și dintr-o rețea de
nervuri ornamentale, din aceeași masă plastică.

27 Rama superioară **5₁...5_n** este realizată în mod similar, conform fig. 6 și 6a, dintr-o inserție
5b, cu aceeași structură din plastic, lemn sau compozit pe bază de lemn, și o rețea de nervuri
29 ornamentale, realizată integral din masă plastică **5a**. Ca și rama inferioară **2₁...2_n**, rama
superioară **5₁...5_n** este prevăzută, la partea inferioară, cu un canal de acces al conductorului
31 electric **5c**, de supraveghere, canal care este prevăzut cu o latură rabatabilă și găurile **g** de
preghidare la montaj pe latura superioară a panoului **4₁...4_n**. Ca și panoul modular **4₁...4_n**,
33 inserția **5b**, a ramei superioare **5₁...5_n**, este prevăzută, în fiecare nod, cu niște nituri **5d**, de care
se fixează prin răsucire conductorul electric izolat **5c**, înainte de turnarea sau injecția stratului
35 din masă plastică **5a**.

Așa cum se vede în fig. 7 și 7a, inserția **4b**, din plastic, lemn, compozit pe bază de lemn
37 etc. și panourile **4₁...4_n** sunt prevăzute, în fiecare nod al rețelei, cu niște nituri de fixare **4d**, de
care se fixează prin răsucire conductorul electric izolat **4c**, de supraveghere, înainte de turnarea
39 sau injecția stratului din masă plastică **4a**, pentru realizarea panourilor menționate.

Atât niturile de fixare **4d**, cât și **5a**, după fixarea conductorilor electrice **4c**, respectiv, **5c**,
41 prin răsucire, se nituiesc la cald, prin mijloace cunoscute, astfel încât să se asigure o cât mai
bună coaxialitate cu inserția, în procesul de turnare sau injecție a masei plastice **4a** și **5a**.

43 Fixarea acestor conductori electrice de supraveghere **4c** și **5c** de inserția din plastic sau
lemn **4b** sau **5b** trebuie să asigure o rezistență mecanică cât mai mică la îndoirea panourilor
45 **4₁...4_n** și a ramelor superioare **5₁...5_n**, acest tip de solicitare fiind cea mai frecventă în tentativele
de efracție.

RO 127696 B1

Conductorul electric cu funcție de supraveghere **4c**, alimentat la anodul unei surse de curent continuu, așa cum se vede din schema de conexiuni, prezentată în fig. 9, iese din canalul de acces **6₁...6_k**, prevăzut în fundația **1**, este apoi montat în interiorul stâlpului **2₁**, pe latura internă a profilului H, apoi, prin intermediul unei conexiuni **C₁**, face legătura cu conductorul **4c**, corespunzător primului panou modular **4₁**. Prin intermediul unei alte conexiuni **C₂**, la ieșirea din panoul **4₁**, conductorul **4c** se leagă de conductorul **5c**, corespunzător intrării în rama superioară **5₁**. Ieșirea conductorului **5c**, din rama superioară **5₁**, face legătura cu conductorul **4c**, din următorul panou de gard **4₂**, prin intermediul unei alte conexiuni **C₃**. În mod similar, ieșirea conductorului **4c** se leagă, prin intermediul unei alte conexiuni, de conductorul **5c**, corespunzător ramei superioare **5₂**.

Sistemul de conexiuni prezentat se repetă pentru unul sau mai multe panouri astfel încât, generalizând, conductorul de ieșire **5c**, din rama superioară **5_k**, coboară pe lângă stâlpul **2_{k+1}**, constituind un semnal electric de ieșire **OUT_k**, așa cum este prezentat în fig. 9 și 10.

Acest semnal **OUT_k**, din conductorul **5c**, este conectat la intrarea **IN_k**, a centralei antiefracție **CA**, care, în funcție de prezența sau absența semnalului electric în conductor, poate genera un semnal către o cartelă SIM, care alertează firma de pază, un semnal de activare a unei alarme sonore, luminoase sau un semnal de activare a unui dispozitiv de vizualizare și/sau înregistrare video.

Declanșarea sistemului de protecție antiefracție are loc prin întreruperea semnalului electric din conductoarele de supraveghere tip **4c** sau **5c**, acest lucru putând fi realizat la apariția unor evenimente, cum ar fi:

- tăierea unui panou **4_k** sau a unei rame superioare **5_k**, în vederea pătrunderii în zona protejată de gard;
- escaladarea gardului, inclusiv utilizând o scară care intră în contact cu gardul;
- tăierea oricărui conductor care realizează conexiunea de alimentare electrică.

În funcție de cerințe, dar și în funcție de distanța între stâlpii **2_k**, implicit în funcție de dimensiunile panourilor **4_k** și a ramelor inferioare și superioare, corespunzătoare, centrala antiefracție poate primi semnal electric de ieșire **OUT_k**, fie de la fiecare panou, fie de la mai multe panouri succesive.

Sistemul de protecție antiefracție permite localizarea precisă a tronsonului de gard prin care s-a produs efracția, printr-o semnalizare optică, sonoră sau prin activarea camerei video care supraveghează tronsonul respectiv, inclusiv alertarea firmei de pază printr-un semnal către o cartelă SIM. Pentru perimetre mari, este recomandată montarea, la firma de pază, a unei hărți pentru semnalizarea luminoasă a locului din perimetru unde s-a produs efracția.

RO 127696 B1

Revendicări

1
3 1. Gard modular cu sistem de protecție antiefracție, constituit dintr-o fundație (1),
prevăzută cu niște canale de acces ($6_1...6_k$) pentru niște conductori electrici, izolați, ce străbat
5 niște stâlpi de susținere ($2_1...2_{n+1}$), încastrați în fundație (1), și sunt conectați la o rețea de
conductori electrici, izolați, fixată între doi stâlpi consecutivi, rețeaua fiind conectată la un sistem
7 antiefracție, **caracterizat prin aceea că** rețeaua de conductori electrici (**4c** și **5c**) este fixată în
interiorul unor elemente modulare, respectiv, a unor rame inferioare ($3_1...3_n$), a unor panouri
9 ($4_1...4_n$) și a unor rame superioare ($5_1...5_n$), interconetate între ele prin intermediul unor conexiuni
($C_1...C_{2n+1}$).

11 2. Gard modular cu sistem de protecție antiefracție, conform revendicării 1, **caracterizat**
prin aceea că stâlpii de susținere ($2_1...2_{n+1}$) sunt încastrați în fundație (1) și sunt constituiți
13 dintr-o inserție metalică (**2a**) cu profil H, acoperită integral de un strat din masă plastică (**2b**)
injectată.

15 3. Gard modular cu sistem de protecție antiefracție, conform revendicării 1, **caracterizat**
prin aceea că ramele inferioare ($3_1...3_n$) sunt realizate dintr-o inserție (**3b**) din plastic, lemn sau
17 din compozite pe bază de deșeuri din lemn, un strat (**3a**) din masă plastică injectată, din care
sunt realizate atât canalul de acces cu latura rabatabilă, al conductorului electric, cât și rețeaua
19 de nervuri ornamentale.

21 4. Gard modular cu sistem de protecție antiefracție, conform revendicării 1, **caracterizat**
prin aceea că panourile ($4_1...4_n$) sunt constituite dintr-o inserție (**4b**) din plastic, lemn sau din
compozite pe bază de deșeuri din lemn, pe care este fixat, în toate nodurile inserției, prin răsucire
23 pe un nit (**4d**), un conductor electric izolat (**4c**), conectat la niște conexiuni de intrare-ieșire
($C_1...C_n$) și un strat (**4a**) din masă plastică injectată, din care este realizată și rețeaua de nervuri
25 ornamentale.

27 5. Gard modular cu sistem de protecție antiefracție, conform revendicării 1, **caracterizat**
prin aceea că ramele superioare ($5_1...5_n$) sunt constituite dintr-o inserție (**5b**) din plastic, lemn
sau din compozite pe bază de deșeuri din lemn, pe care este fixat, în toate nodurile inserției,
29 prin răsucire pe un nit (**5d**), un conductor electric izolat (**5c**), conectat la niște conexiuni de
intrare-ieșire ($C_2...C_{2n+1}$), și un strat (**4a**) din masă plastică injectată, din care este realizat și
31 canalul de acces conductori, cât și rețeaua de nervuri ornamentale.

33 6. Gard modular cu sistem de protecție antiefracție, conform revendicărilor de la 1 la 5,
caracterizat prin aceea că ramele inferioare ($3_1...3_n$), panourile ($4_1...4_n$) și ramele superioare
($5_1...5_n$) sunt montate etajat, în această succesiune, în interiorul profilului H a doi stâlpi succesivi
35 ($2_k...2_{k+1}$), pe lângă conductorul de alimentare anodic din centrala antiefracție (**CA**), care se
conectează, prin conexiunea (C_1), de conductorul de intrare (**4c**) al panourilor ($4_1...4_n$).

37 7. Gard modular cu sistem de protecție antiefracție, conform revendicărilor de la 1 la 6,
caracterizat prin aceea că fiecare panou ($4_1...4_n$) are o conexiune de alimentare ($C_1, C_3...C_{2n-1}$),
39 care reprezintă intrarea în fiecare panou, și o conexiune de ieșire ($C_2, C_4...C_{2n}$), care reprezintă
intrarea în rama superioară corespunzătoare și căreia îi corespunde conexiunea de ieșire ($C_3,$
41 $C_6...C_{2n+1}$) prin care se face legătura cu panoul alăturat.

43 8. Gard modular cu sistem de protecție antiefracție, conform revendicărilor de la 1 la 7,
caracterizat prin aceea că circuitul descris de conductoarele de supraveghere (**4c** și **5c**) din
fiecare panou ($4_1...4_n$) și rama superioară ($5_1...5_n$) constituie, în funcție de prezența sau absența

RO 127696 B1

semnalului electric, un semnal de ieșire $OUT_1 \dots OUT_k$, care este preluat de intrările corespunzătoare $IN_1 \dots IN_k$ ale centralei antiefracție (CA), aceasta alertând, după caz, prin intermediul unei cartele SIM, firma de pază și/sau activând o semnalizare optică, sonoră sau o cameră video care supraveghează tronsonul respectiv de gard. 1
3

9. Gard modular cu sistem de protecție antiefracție, conform revendicărilor de la 1 la 8, caracterizat prin aceea că un semnal de ieșire OUT_k , respectiv, un semnal de intrare IN_k în centrala antiefracție, poate fi generat de două sau mai multe panouri inseriate succesiv ($4_1 \dots 4_n$) cu ramele superioare ($5_1 \dots 5_n$), corespunzătoare, în funcție de prezența sau absența semnalului electric în conductoarele de supraveghere (4c și 5c). 5
7
9

(51) Int.Cl.

E04H 17/14^(2006.01),

G08B 13/12^(2006.01)

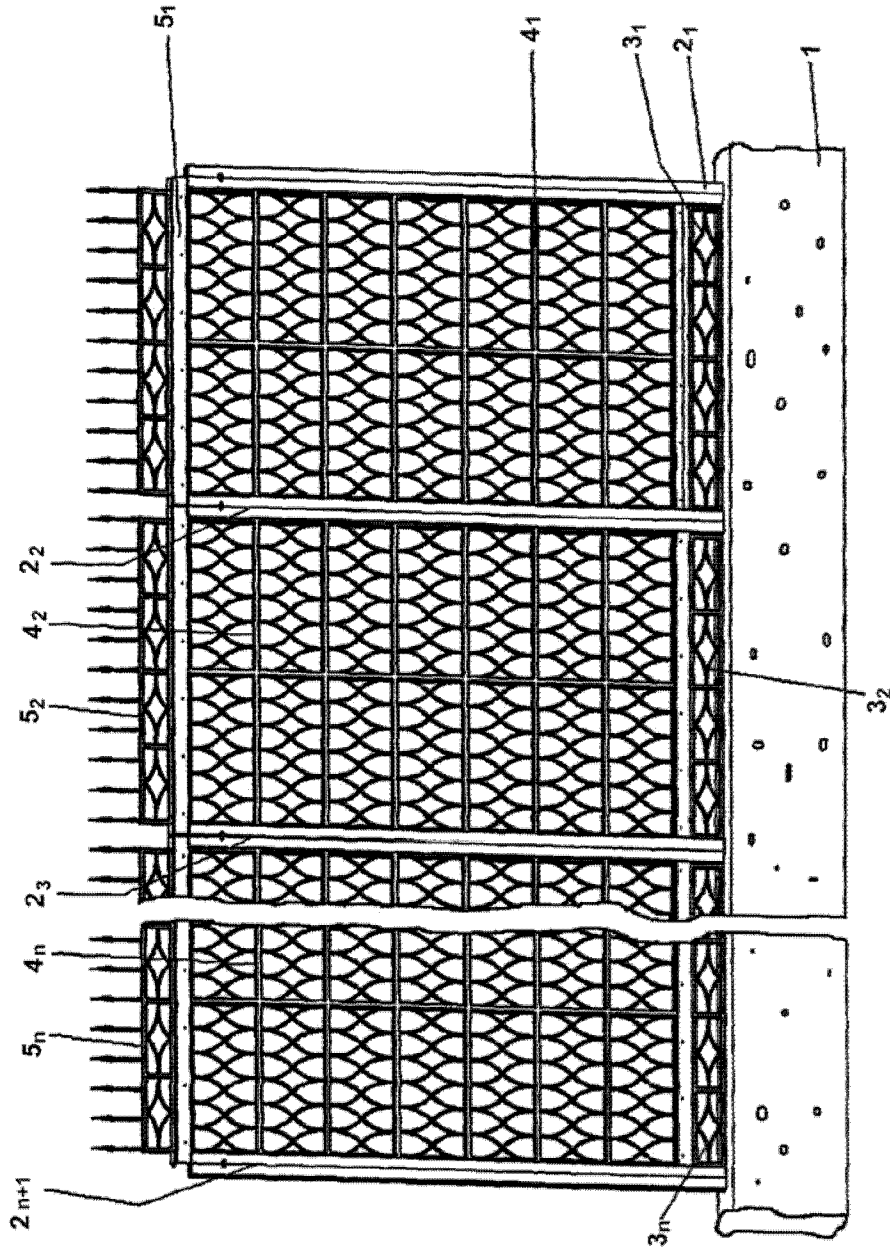


Fig. 1

(51) Int.Cl.

E04H 17/14^(2006.01),

G08B 13/12^(2006.01)

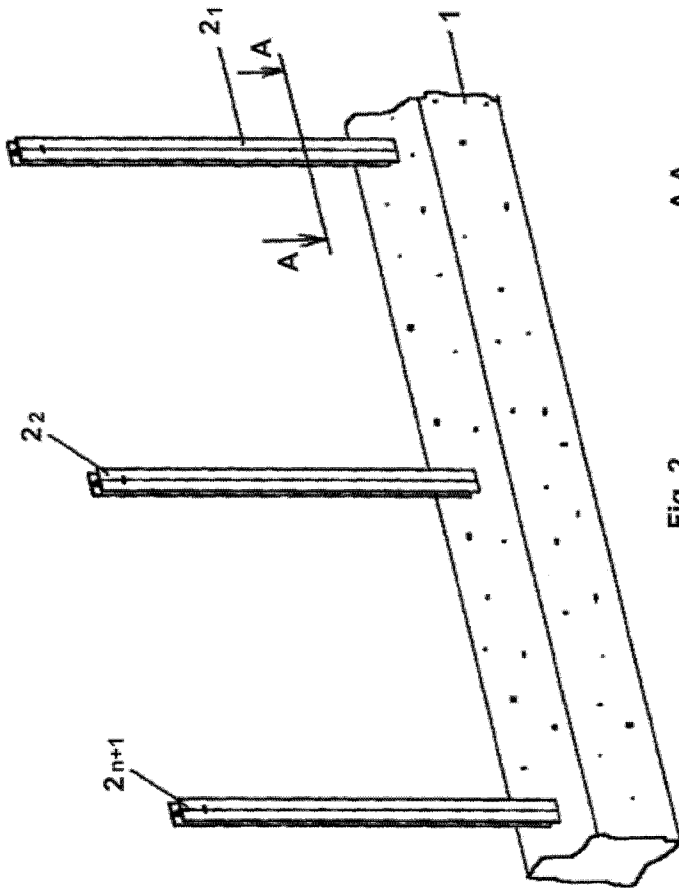


Fig. 2

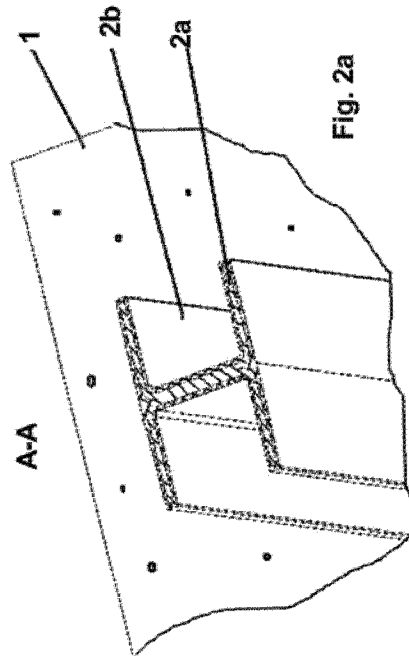


Fig. 2a

(51) Int.Cl.

E04H 17/14^(2006.01),

G08B 13/12^(2006.01)

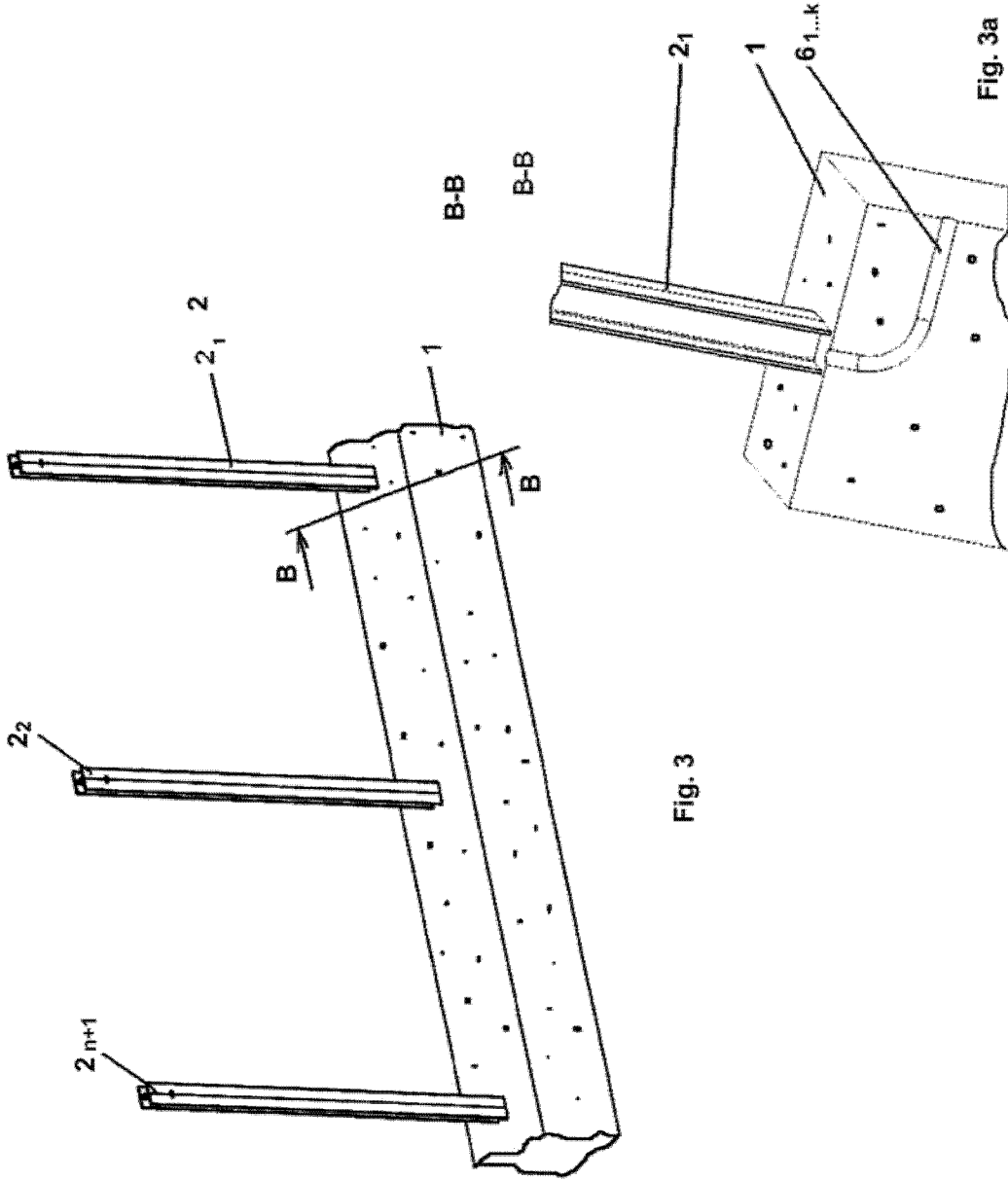


Fig. 3

Fig. 3a

(51) Int.Cl.

E04H 17/14^(2006.01),

G08B 13/12^(2006.01)

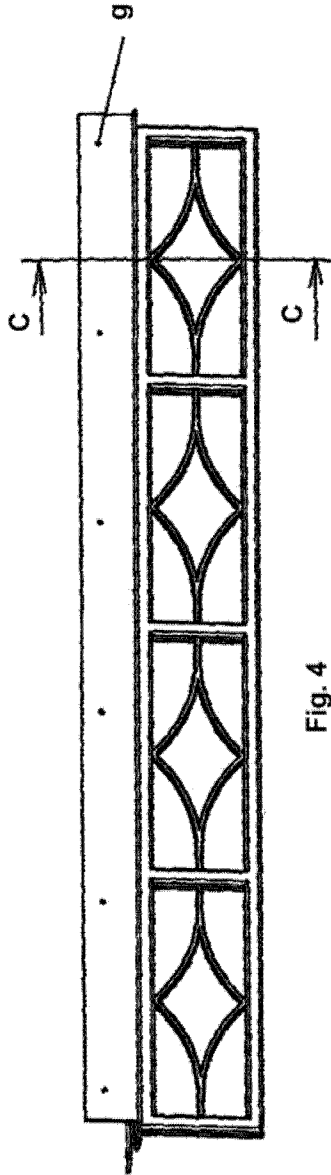


Fig. 4

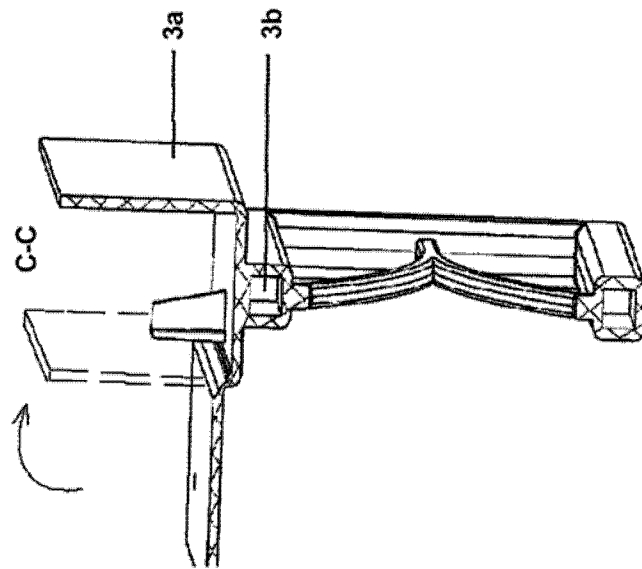


Fig. 4a

(51) Int.Cl.

E04H 17/14^(2006.01),

G08B 13/12^(2006.01)

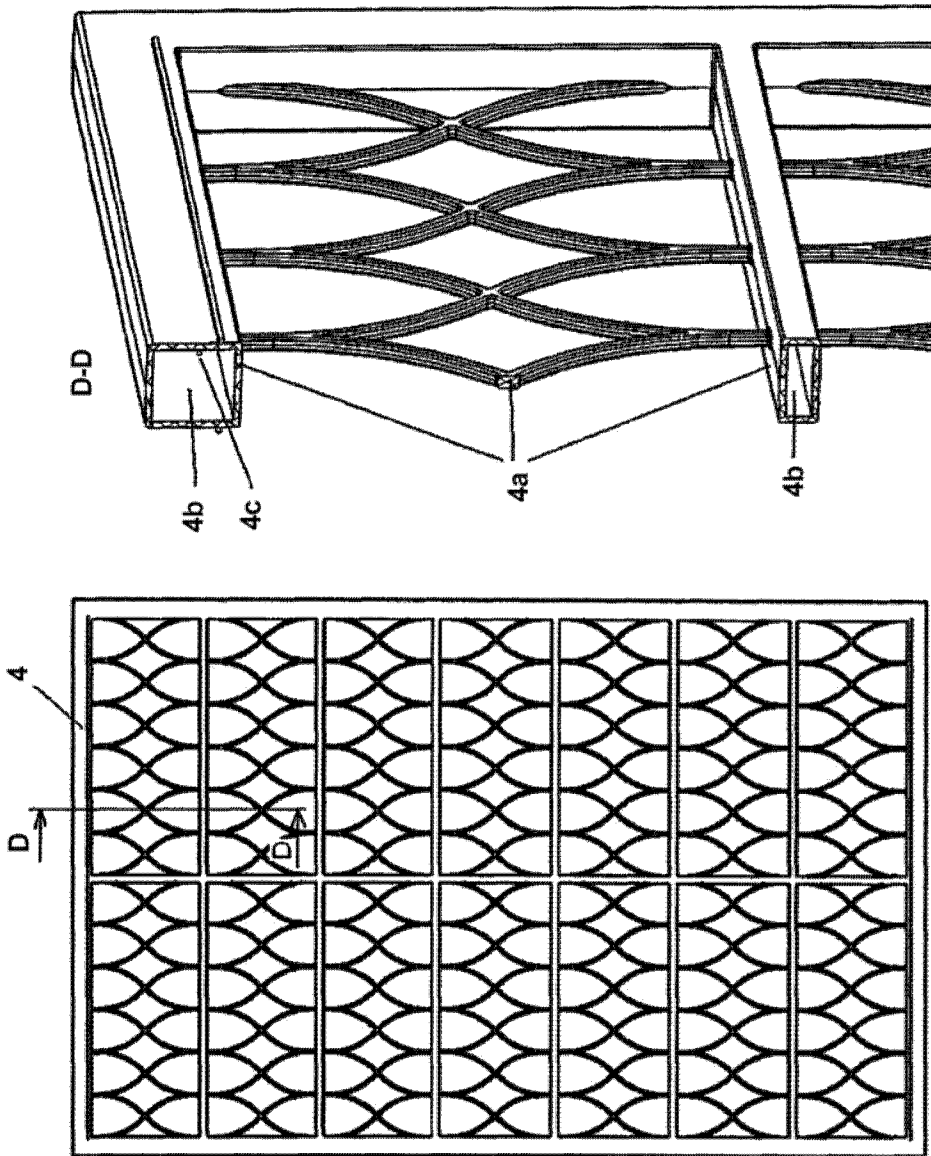


Fig. 5a

Fig. 5

(51) Int.Cl.

E04H 17/14^(2006.01),

G08B 13/12^(2006.01)

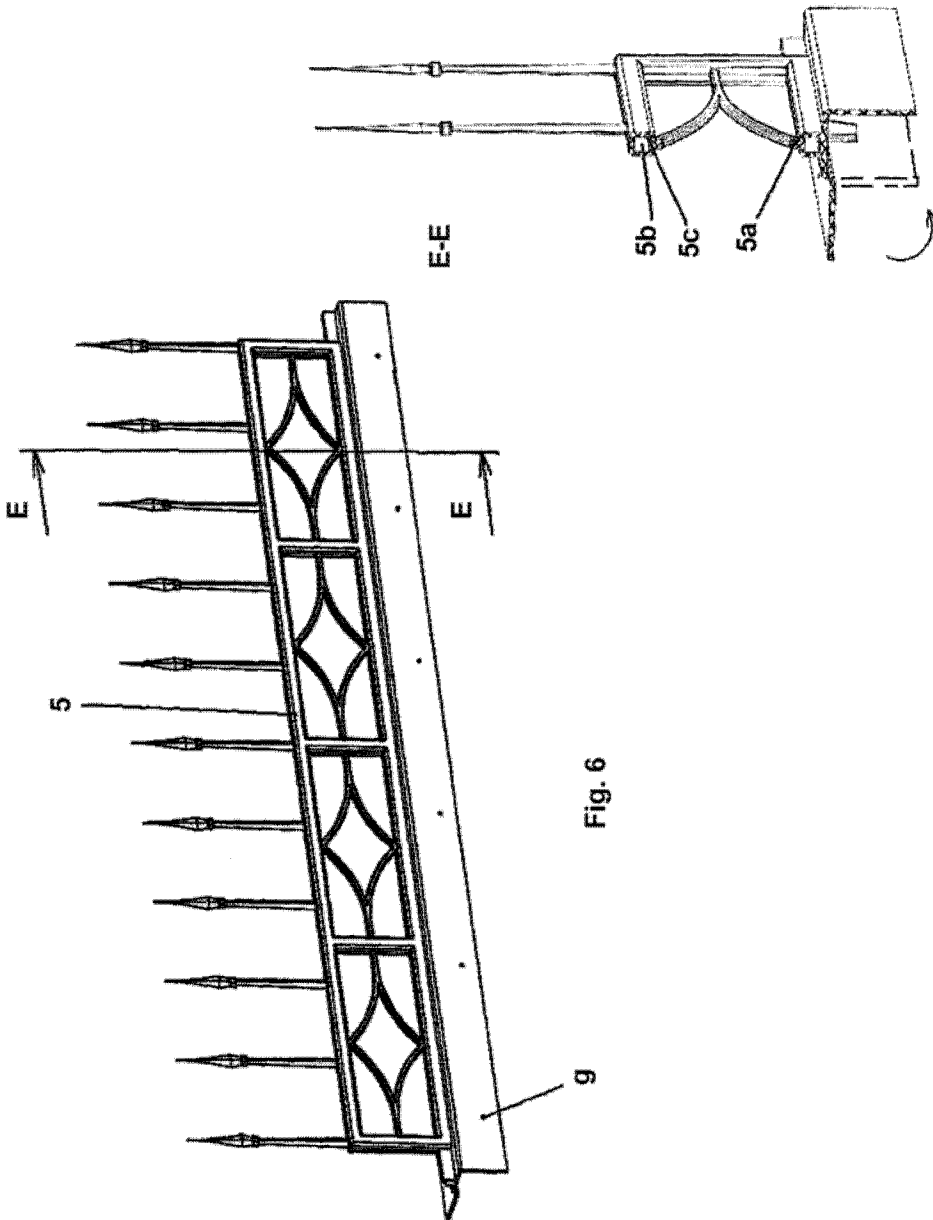


Fig. 6a

Fig. 6

(51) Int.Cl.

E04H 17/14^(2006.01),

G08B 13/12^(2006.01)

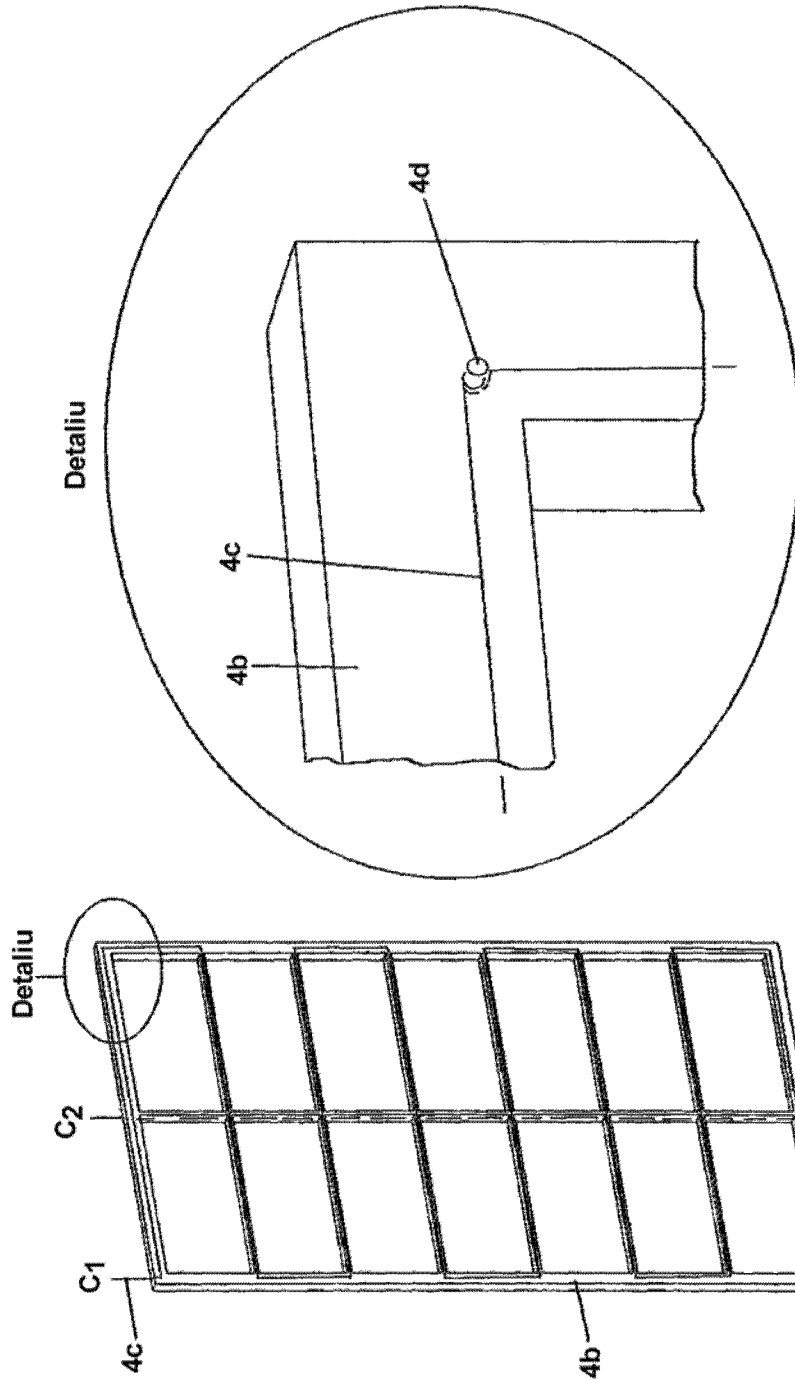


Fig. 7a

Fig. 7

(51) Int.Cl.

E04H 17/14^(2006.01),

G08B 13/12^(2006.01)

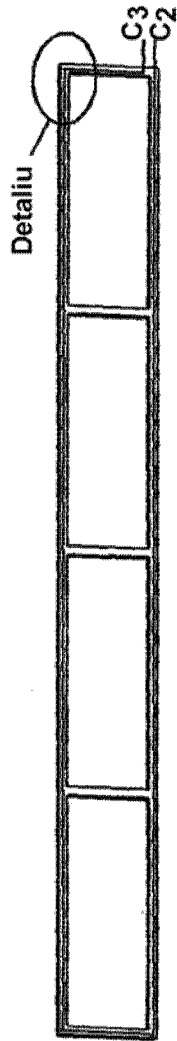


Fig. 8

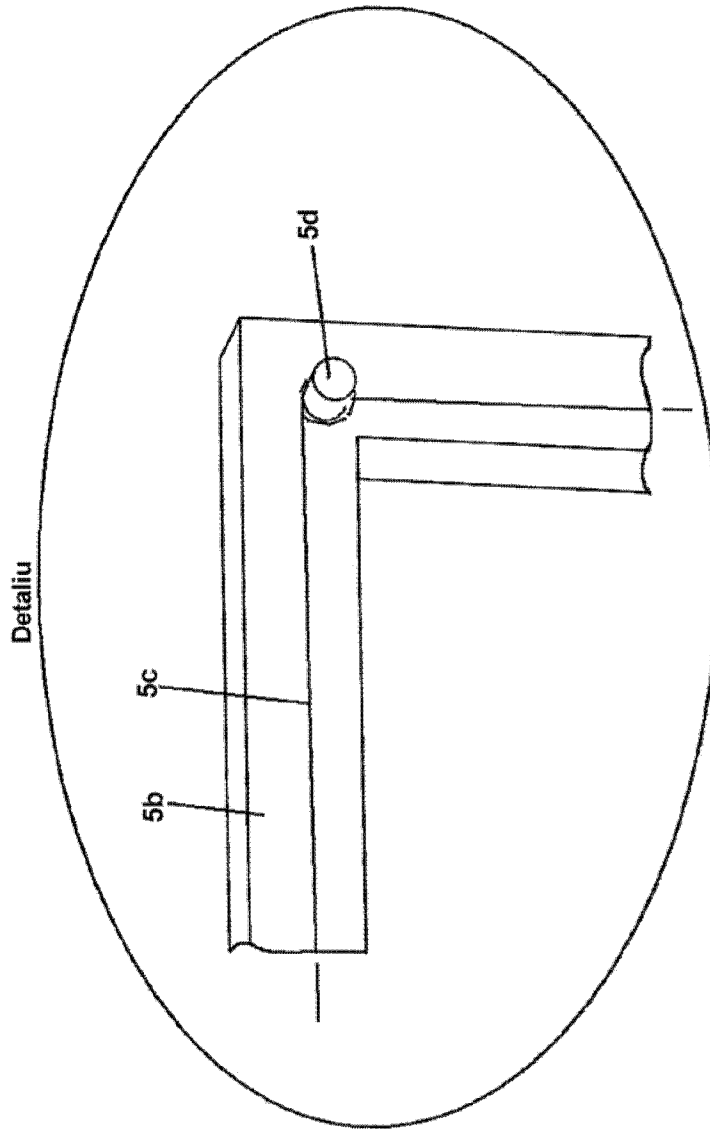


Fig. 8a

(51) Int.Cl.

E04H 17/14^(2006.01),

G08B 13/12^(2006.01)

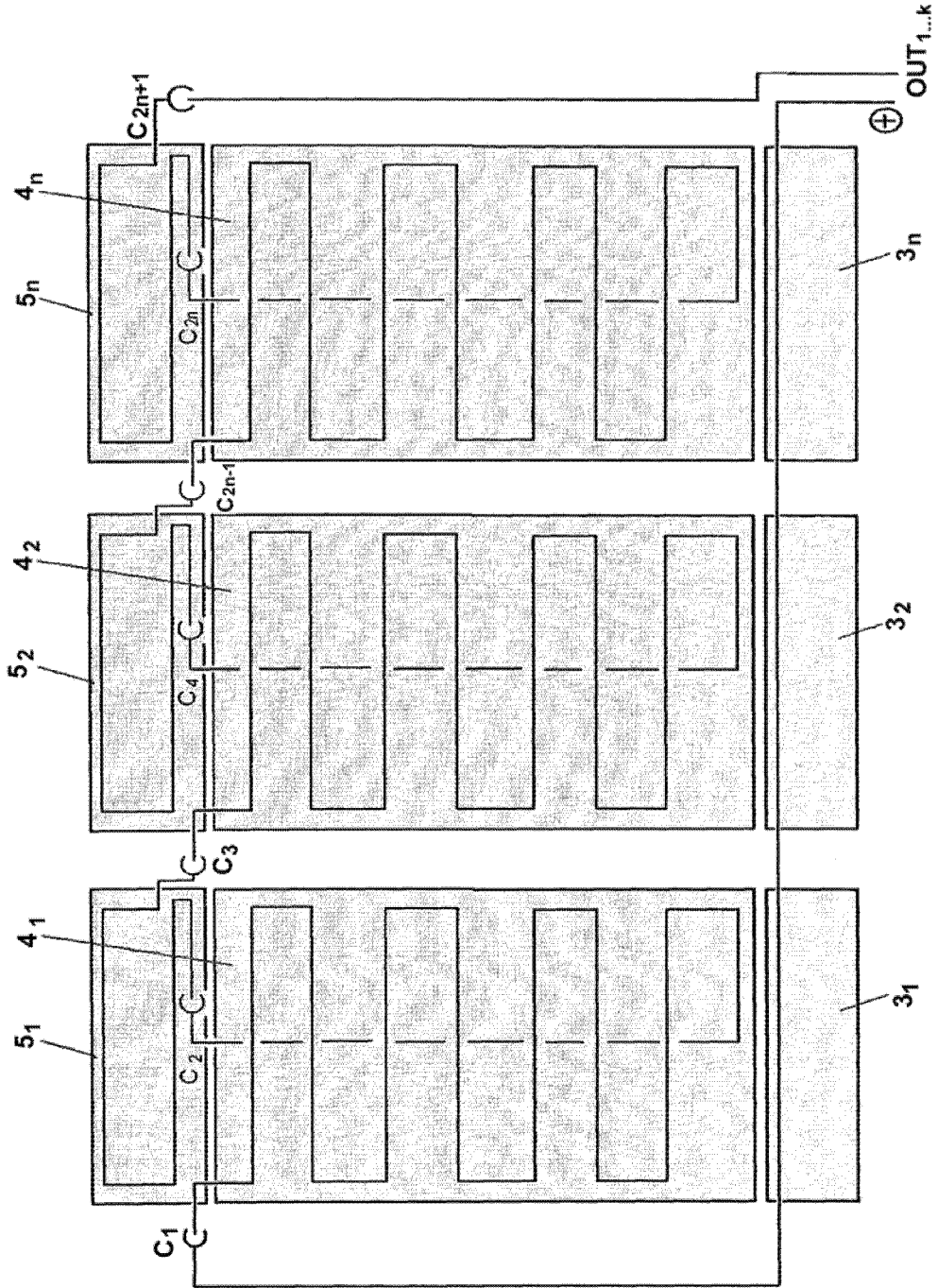


Fig. 9

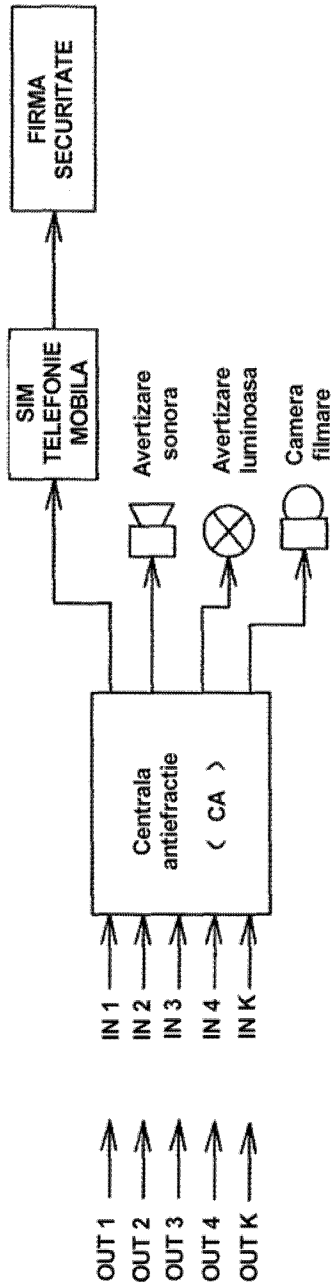


Fig. 10

