



(12)

BREVET DE INVENȚIE

(21) Nr. cerere: **a 2010 00827**

(22) Data de depozit: **14.09.2010**

(45) Data publicării mențiunii acordării brevetului: **30.04.2013** BOPI nr. **4/2013**

(41) Data publicării cererii:
30.03.2012 BOPI nr. **3/2012**

(73) Titular:
• **UNIVERSITATEA TEHNICĂ
"GHEORGHE ASACHI" DIN IAȘI,
BD.PROF. D.MANGERON NR.67, IAȘI, IS,
RO**

(72) Inventatori:
• **GIURMA ION, STR.ANASTASIE PANU
NR.38, BL.A, TR.2, ET.5, AP.13, IAȘI, IS,
RO;**

• **ANTOHI CONSTANTIN- MARIN,
STR. GARABET IBRĂILEANU NR.6, BL.7,
SC.A, PARTER, AP.3, IAȘI, IS, RO;**
• **CRĂCIUN IOAN, STR.CIURCHI NR.82,
BL.D 6, SC.A, ET.5, AP.20, IAȘI, IS, RO;**
• **TELIȘCĂ MARIUS,
FUNDAC COSTACHE NEGRI NR.8,
VALEA LUPULUI, IS, RO**

(56) Documente din stadiul tehnicii:
RO 96633; RO 97817

(54) **INSTALAȚIE PENTRU AERAREA APELOR DE SUPRAFAȚĂ**



RO 127188 B1

1 Inventția se referă la o instalație pentru aerarea lacurilor piscicole, a lacurilor de acu-
mulare, necesare pentru potabilizarea apei, aerare necesară în vederea excluderii apariției
3 fenomenului de eutrofizare, datorat dezvoltării excesive a unor specii fitoplanctonice,
îndeosebi a algelor albastre și verzi etc., fenomen care este declanșat de acumularea de
5 nutrienți în apa lacurilor, dar și de căldura aerului, de vânt, de scăderea bruscă a presiunii
atmosferice, datorate îndeosebi schimbărilor climatice actuale.

7 Sunt cunoscute instalații de aerare. Este cunoscut un aerator cu două sau patru
zbatouri acționate de un motor cu ardere internă, poziționat pe o plută (RO 97817).

9 Mai este cunoscut un aerator format dintr-o serie de discuri sferice, etajate, pe suprafața
cărora se scurge apa evacuată printr-o conductă poziționată la partea superioară a discurilor.

11 Se mai cunosc, de asemenea, diferite forme de fântâni arteziene, distribuite uniform
pe suprafața lacului, apa fiind evacuată la diferite înălțimi, cu pompe acționate de motoare
13 cu ardere internă sau electrice.

Aceste instalații prezintă o serie de dezavantaje, cum ar fi:

- 15 - consum de combustibili convenționali sau de energie electrică;
- vibrații mecanice, infrasunete, vibrații sonore, ultrasunete generate de instalațiile de
17 aerare, care deranjează peștii sau alte viețuitoare din mediul acvatic;
- nu se pot realiza diferite tratamente pentru îmbunătățirea calității apei.

19 Problema tehnică, pe care o rezolvă invenția, constă în realizarea unei instalații de
aerare, care utilizează energii neconvenționale (fotovoltaică, eoliană), silențioasă, care poate
21 fi utilizată tot timpul anului și pe suprafețe întinse de apă, și cu care calitatea apei din lac este
menținută la parametri normali.

23 Instalația pentru aerarea apei, conform invenției, înlătură dezavantajele de mai sus,
prin aceea că include o centrală eoliană de putere medie, o centrală solară formată dintr-o
25 serie de panouri fotovoltaice, în care energia cinetică a curenților orizontali de aer și energia
solară sunt convertite în energie electrică, care este acumulată în niște bateri de acumulare
27 **5** și **6**, prin intermediul unor regulatoare electrice **7** și **8**, energie care alimentează un
compresor **9**, care preia aerul din atmosferă printr-un infuzor **10**, protejat de un paravan **11**
29 și un filtru **12**, aer care, după amestecarea prealabilă cu aerosoli care permit îmbunătățirea
calității apei de suprafață, este răcit, prin introducerea în două rezervoare **15** și **16**,
31 îngropate în sol, de unde acesta este pompat, prin niște conducte **21**, într-un rezervor de
distribuție **20**, în apă, de unde este introdus în apă prin intermediul unor conducte prevăzute
33 cu orificii, conductele fiind amplasate pe niște suporturi **22**, prinse de stratul solid și
menținute orizontal prin niște flotoare **24**.

Invenția prezintă următoarele avantaje:

- 35 - exclude consumul de energie convențională;
- 37 - poate funcționa continuu, prin utilizarea energiei eoliene și solare;
- poate reduce temperatura apei prin introducerea aerului rece (stocat în rezervoare
39 subterane);
- mărește randamentul conversiei fotovoltaice a energiei solare prin utilizarea unor
41 instalații de răcire a panourilor fotovoltaice;
- se pot realiza diferite tratamente ale apei prin introducerea de substanțe sub formă
43 de aerosoli sau ozon în aerul insuflat sub presiune.

45 Se dă, în continuare, un exemplu de realizare a invenției, în legătură cu figurile, care
prezintă:

- 47 - fig. 1, centrala eoliană;
- fig. 2, centrala solară;

RO 127188 B1

- fig. 3, schema tehnologică a instalației de aerare; 1
- fig. 4, schema tehnologică a instalației de insuflare aer. 3

Instalația de aerare, conform invenției, conține o centrală eoliană de putere medie (fig. 1a) și o centrală solară cu panouri fotovoltaice **1** (fig. 2), dotate cu instalații de răcire cu apă din pânza freatică, care constă din: un foraj hidrogeologic **2**, o pompă **3**, conducte **4**, care produc circulația apei într-o instalație de răcire I_R , în sine cunoscută, montată termic, în legătură cu panoul solar, ce este prins, față de verticală, la un unghi egal cu 57° , pentru a recepționa, în condiții optime, radiația solară, tot timpul anului, îmbunătățind, în acest fel, randamentul conversiei electrice; energia electrică, acumulată în cei doi acumulatori **5** și **6**, prin intermediul regulatorilor **7** și **8**, alimentează un compresor **9**, care preia aerul din atmosferă, printr-un infuzor **10**, protejat de un ecran de protecție **11** și un filtru **12**, care trimite aerul, prin intermediul unui distribuitor **20** (fig. 3), într-un rezervor intermediar **17**, unde aerul este amestecat cu diferiți aerosoli, pentru a îmbunătăți calitatea apei din lacul de acumulare sau piscicol, după care amestecul astfel format este stocat în două rezervoare **15** și **16**, îngropate la o adâncime de cinci metri, pentru răcire, și legate, între ele, printr-o supapă cu dublu sens, și pentru uniformizarea presiunii, iar în condițiile în care presiunea din rezervoare depășește o anumită valoare programată, aerul este purjat în atmosferă, prin supape; aerul din rezervoare este introdus apoi, într-un rezervor intermediar R_{DA} (fig. 4), de unde este distribuit într-un număr de conducte, în funcție de suprafața lacului, conducte din material plastic, prinse pe suporturile **22**, montate pe taluzul digului și conectate, prin racorduri flexibile, la conductele de aerare din material plastic, susținute orizontal de flotoarele **25**, conducte ce prezintă orificii pentru evacuarea aerului. 21

RO 127188 B1

Revendicări

1

3

5

7

9

11

13

15

1. Instalație pentru aerarea apelor de suprafață, pentru protecția mediului acvatic împotriva poluării organice și creșterii temperaturii apei, datorate schimbărilor climatice, **caracterizată prin aceea că** include o centrală eoliană de putere medie, o centrală solară formată dintr-o serie de panouri fotovoltaice, în care energia cinetică a curenților orizontali de aer și energia solară sunt convertite în energie electrică, care este acumulată în niște bateri de acumulare (**5 și 6**), prin intermediul unor regulatoare electrice (**7 și 8**), energie care alimentează un compresor (**9**) care preia aerul din atmosferă printr-un infuzor (**10**) protejat de un paravan (**11**) și un filtru (**12**), aer care, după amestecarea prealabilă cu aerosoli care permit îmbunătățirea calității apei de suprafață, este răcit, prin introducerea în două rezervoare (**15 și 16**) îngropate în sol, de unde acesta este pompat, prin niște conducte (**21**), într-un rezervor de distribuție (**20**) în apă, de unde este introdus în apă prin intermediul unor conducte prevăzute cu orificii, conductele fiind amplasate pe niște suporturi (**22**) prinse de stratul solid și menținute orizontal prin niște flotoare (**24**).

17

19

21

2. Instalație pentru aerarea apelor de suprafață, conform revendicării 1, **caracterizată prin aceea că**, în scopul creșterii randamentului de conversie a energiei solare în energie electrică, panourile fotovoltaice (**1**) conțin o instalație de răcire a suprafeței inactive a panoului solar, utilizând, pentru aceasta, apă dintr-un foraj hidrogeologic (**2**), apă aflată la o temperatură scăzută față de cea aflată în lac și care este pusă în circulație cu o pompă (**3**), prin conductele (**4**), pompă alimentată de la acumulatorul (**6**).

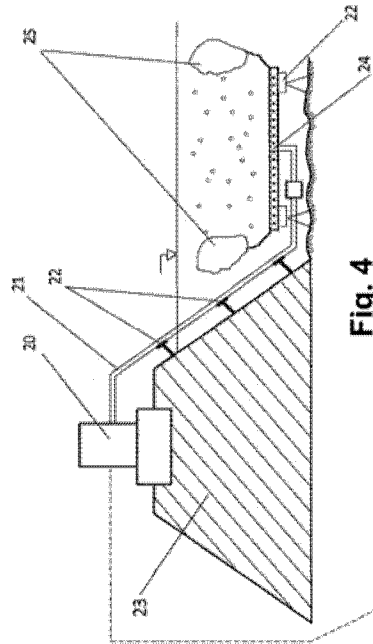


Fig. 4

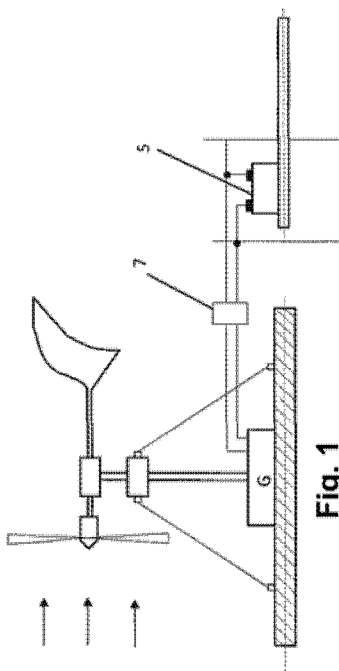


Fig. 1

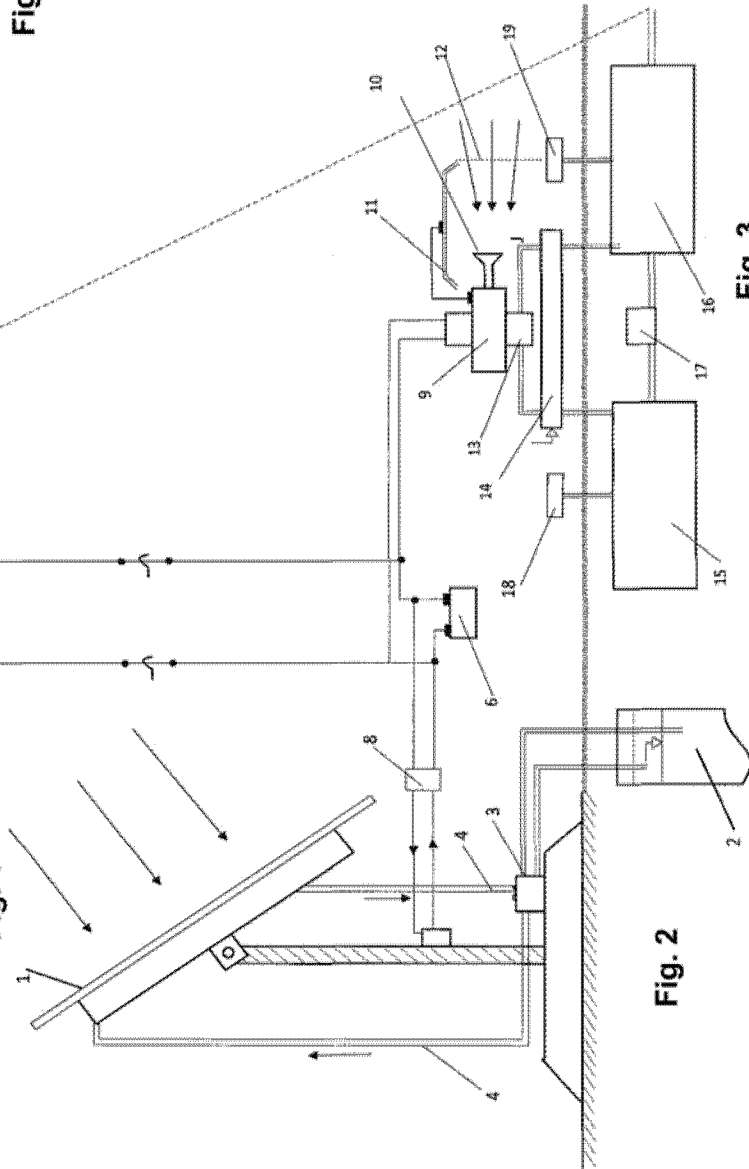


Fig. 2

Fig. 3

