



(12) CERERE DE BREVET DE INVENȚIE

(21) Nr. cerere: a 2010 00555

(22) Data de depozit: 24.06.2010

(41) Data publicării cererii:
30.12.2011 BOPI nr. 12/2011

(71) Solicitant:
• RAIA SORIN, STR. CHOPIN NR.30, AP.8,
ET.1, SECTOR 2, BUCUREȘTI, B, RO

(72) Inventatori:
• RAIA SORIN, STR. CHOPIN NR.30, AP.8,
ET.1, SECTOR 2, BUCUREȘTI, B, RO

(54) DISPOZITIV PENTRU REALIZAREA UNEI RECLAME

(57) Rezumat:

Invenția se referă la un dispozitiv pentru realizarea unei reclame, independent, care poate fi deplasat într-un sens sau în celălalt al unei direcții alese, pe apă. Dispozitivul conform invenției este alcătuit din niște subansambluri (A, B și C) superior figurativ, de susținere plutitor și de testare, subansamblul (A) superior figurativ fiind constituit dintr-o piesă (1) figurativă, de care, inferior, sunt fixate niște șine (2, 3) scurte, posterioară și anterioară, fixate cu ajutorul unor șuruburi (6 și 7), într-un ghidaj (5) al subansamblului (B) de susținere plutitor, care mai are în componență un suport (4) ce are o suprafață (a) superioară, în general plată, și un contur (b) hidrodinamic, pe suprafața (a) superioară fiind plasat ghidajul (5) care menține piesa (1) într-un plan vertical, suportul (4) fiind prevăzut cu două decupări (c) posterioare și două decupări (d) anterioare; de partea inferioară a suportului (4) este solidizată, cu ajutorul unor șuruburi (13), o placă (10) îngustă și alungită, de care, la partea sa inferioară, este fixat, cu ajutorul unor bride (12), un lest (11) având, de preferință, o formă alungită, decupările (c) posterioare permițând prinderea suportului (4) cu palmele de către o persoană (8) aflată în apă, iar inferior de suport (4)

fiind fixat, cu ajutorul unor bride (19), un scuter (18) de apă, decupările (d) anterioare servind pentru realizarea legăturii, prin intermediul unor hamuri (9) ajustabile ca dimenisuni, dintre suport (4) și persoana (8) aflată în apă, care, în această variantă, manevrează scuterul (18) de apă.

Revendicări: 7
Figuri: 16

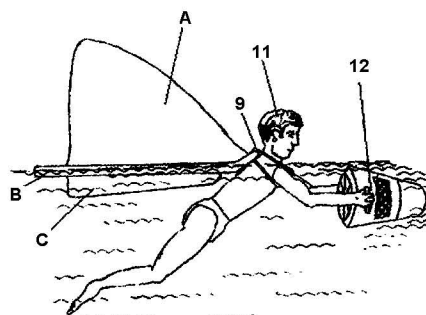


Fig. 12



DISPOZITIV PENTRU REALIZAREA UNEI RECLAME

Invenția se referă la un dispozitiv pentru realizarea unei reclame, independent care poate fi deplasat într-un sens sau celalalt al unei direcții alese pe apă.

Până în prezent dispozitivele de comunicare publicitare cuprindeau mijloacele massmedia-radio tv, presa scrisă, sau stâlpi și panouri mobile montate pe diverse mijloace de transport terestru auto velo, avion, baloane sau avioane sau pe apă, iole, bărci, șalupe sau iahturi.

Se cunoaște documentul de Cerere de brevet de invenție FR 2771068A1, care se referă la un cadru suport pentru panouri informative și publicitare având diverse forme geometrice, cadru care sunt montate pe un suport fix realizat de obicei sub formă de cadru care se ancorează pe un perete sau se sprijină pe niște picioare.

Sunt cunoscute și panouri deplasabile, în care picioarele sunt prevăzute cu niște tălpi de reazăm, panoul fiind deplasat de persoane special desemnate acestui scop, sau amplasate pe bărci sau sisteme gonflabile plutitoare.

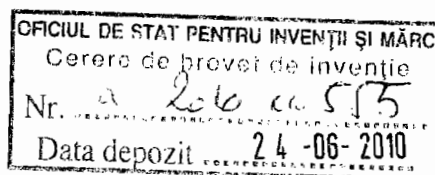
Toate aceste mijloace de publicitate vizau zonele de trafic intens de persoane pentru un impact cât mai mare a reclamelor respective și necesitau ambarcațiuni care să susțină și să deplaseze informațiile.

Aceste mijloace publicitare prezintă dezavantajul ca nu permit accesul rapid al reclamei comerciale și în alte zone de aglomerație umană sau auto cu un potențial interes publicitar și sunt greu de manipulat în apropierea țintei aflate în apă sau în apropierea unui luciul de apă.

Problema tehnică pe care o rezolvă dispozitivul conform invenției revendicate constă în etalarea rapidă a informației, ca și creșterea posibilităților de modificare în timp real a informațiilor în zonele de aglomerație situate în imediata apropiere a mărilor, oceanelor, râurilor, lacurilor, zone specifice până în momentul de față numai dispozitivelor aflate pe ambarcațiuni.

Conceptul inventiv constă în posibilitatea montării în mai multe forme, conform cerințelor clientului la un moment dat, deplasarea prin apă realizându-se cu ajutorul unui scuter subacvatic care poate fi fixat pe dispozitiv sau poate deplasa persoana care mănuieste dispozitivul, acesta fiind ancorat în spatele acestuia.

Etalarea panoului cu înscrisuri și imagini publicitare poate fi însoțit de clipuri luminoase, lumină dinamică, de un fond sonor cu tema specifică obiectivului reclamei sau de emisii aromate pe teme publicitare.



Dispozitivul, conform invenției revendicate înlătură dezavantajele menționate mai înainte, prin aceea ca este alcătuit din niște subansambluri superior figurative, de susținere, plutitor și de lestare. Subansamblul superior figurativ fiind constituit dintr-o piesă figurativă de care inferior sunt fixate niște șine scurte, posterioară și anterioară, fixate cu ajutorul unor șuruburi într-un ghidaj al subansamblului de susținere, plutitor, care mai are în componență un suport care are o suprafață superioară în general plată și un contur hidrodinamic pe suprafața superioară fiind plasat ghidajul care menține piesa figurativă într-un plan vertical, suportul și două decupări posterioare, iar pe partea inferioară a suportului, fiind solidizat cu ajutorul unor șuruburi, o placă îngustă și lungă de care, la partea sa inferioară este fixat cu ajutorul unor bride un lest având preferențial o formă alungită.

Un alt obiectiv a dispozitivului conform invenției revendicate constă în aceea că decupările posterioare permit prinderea suportului cu palmele de către o persoană aflată în apă iar de suport fiind fixat cu ajutorul unor bride, un scuter de apă.

Un alt obiectiv al dispozitivului conform invenției revendicate constă în aceea ca decupările anterioare servesc pentru realizarea legăturii, prin intermediul unor hamuri ajustabile ca dimensiuni, dintre suport și persoana aflată în apă care manevrează scuterul de apă.

Un alt obiectiv al dispozitivului conform invenției revendicate constă în aceea ca are în componență un alt subansamblu superior figurativ care cuprinde o casetă cilindrică care este fixată inferior de suportul subansamblului de susținere plutitor și care este prevăzută cu una sau mai multe caneluri superioare, longitudinale precum și cu una, două sau mai multe caneluri anterioare și posterioare cu axele canelurilor longitudinale, în aceste caneluri superioare anterioare și posterioare fiind fixate niște segmente superioare, anterioare și posterioare prevăzute cu niște federe având în secțiune transversală forma de coadă de rândnică care patrunde în caneluri, care sunt delimitate de niște pereți înjugati cu federele.

Un alt obiectiv al dispozitivului conform invenției revendicate constă în aceea că scuterul de apă poate fi montat prin intermediul unui subansamblu de orientare în legătură cu suportul de susținere și testare; subansamblul de orientare fiind prevăzută cu o carcasă în care este plasat un motor electric alimentat cu curent de la o baterie și care este fixat pe suportul de susținere cu ajutorul unui cuplaj rotitor, motorul fiind acționat prin intermediul unui subansamblu de acționare telecomandat.

Un alt obiectiv al dispozitivului conform invenției revendicate constă în aceea că pe piesele figurative sau pe segmente și casete pot fi montate LED-uri alimentate de la baterie de curent electric.

Un alt obiectiv al dispozitivului conform invenției revendicate este aceea că pe piesele figurative vertical, pe segmente și pe casete pot fi montate materiale reflectorizante în formă de litere, cuvinte, figuri geometrice, figurine sau altele asemenea iluminate de pe mal continuu sau intermitent.

Dispozitivul, conform invenției prezintă următoarele avantaje:

- Permite desfășurarea activității publicitare amenajate într-un unu luci de apă;
- Constructiv simplă și ușor de întreținut;
- Nu este periculos pentru oamenii care înoată în aceeași perimetru cu dispozitivul;
- Kitul de producție poate fi montat/demontat foarte ușor, în funcție de obiectivul sau serviciul ce urmează a fi semnat;
- Poate fi amplsat independent și are flotabilitate proprie;
- Asigură o vizionare clară și completă a mesajului obiect al publicității;
- Permite modificarea mesajului obiect al publicității într-un timp relativ scăzut;
- Impactul vizual este foarte mare datorită formei și a locului apariției acestuia.

Se prezintă în continuare un exemplu de realizare a dispozitivului conform invenției în legătură cu fig.1... 16, care reprezintă:

- fig.1,vedere din lateral a unui subansamblu superior figurativ;
- fig.2,vedere din spate a subansamblului superior figurativ;
- fig.3,vedere din lateral a unui subansamblu superior figurativ, de susținere plutitor și de lestarsare;
- fig.4,vedere din spate a subansamblului prezentat în fig.1;
- fig.5,vedere din spre jos spre sus a subansamblurilor de lestarsare și susținere plutitor;
- fig.6,vedere din spate a subansamblului de lestarsare și de susținere plutitor;
- Fig.7,vedere din spate a subansamblului de lestarsare;
- fig.8,vedere de sus a subansamblului de susținere plutitor;
- fig.9,vedere a unui subansamblu superior figurativ realizat într-o altă variantă constructivă montat pe subansamblul de susținere plutitor în legătură cu care este montat subansamblul de lestarsare;
- fig.10,vedere a unui subansamblu superior figurativ realizat într-o altă variantă constructivă, montat pe subansamblul de susținere plutitor în legătură cu care este montat subansamblul de lestarsare;
- fig.11,vedere a unui subansamblu superior figurativ realizat într-o altă variantă constructivă;
- fig.12,vedere din lateral a unei persoane de care sunt fixate subansamblurile superioare figurative, de susținere plutitor și de lestarsare și care le deplasează cu ajutorul unui scuter de apă;
- fig.13,vedere din lateral a subansamblului superior figurativ, de susținere plutitor și de lestarsare cu fixare de subansamblul de susținere a scuterului de apă și a mașinilor persoanei;
- fig.14,vedere din lateral a subansamblului superior figurativ, de susținere plutitor și de lestarsare, cu fixarea subansamblului de susținere a scuterului de apă deplasat prin telecomandă;
- fig.15,vedere din spate a subansamblului redată în fig.14, deplasat prin telecomandă;

- fig.16, vedere în perspectivă a unei casete cilindrice;

Dispozitivul conform invenției este alcătuit din niște subansambluri A, B și C superior figurative de susținere plutitor și de lestarsă.

Subansamblul A este format dintr-o piesă 1 figurativă de preferință de forma unei aripi dorsale de rechin, de care inferior sunt fixate niște șine 2 și 3 posterioare și anterioare.

Piesa 1 este fabricată dintr-un material de o densitate relativ mică dar și rezistentă la șocuri, la foc și la apă, cum ar fi fibra de sticlă.

Piesa 1 poate avea și forma unui animal, cum ar fi un cal, sau a unui copac sau pom, sau a unor personaje de basm sau din viața culturală.

Subansamblul B este constituit dintr-un suport 4 care are o suprafață a superioară în general plată și un contur b hidrodinamic și de care superior în zona sa mediană este fixat un ghidaj 5. De aceea din urmă sunt fixate cu ajutorul unor șuruburi 6 și 7 șinele 2 și 3 scurte, astfel încât să fie montate într-un plan perpendicular pe planul în care este situată suprafața a.

Suportul 4 este prevăzut cu 2 decupaje c superioare și respective cu 2 decupări d anterioare, depărtate între ele. Decupările c permit unei persoane 8 să apuce cu mâinile suportul 4 pentru a-l deplasa sau a-l menține în poziția staționară, iar decupările d servesc pentru a trece prin acestea niște hamuri 9 ajustabile ca dimensiuni prinse de persoana 8.

Subansamblul C are în componență o placă îngustă, lungă de care la partea sa inferioară este fixat cu ajutorul unor bride 12, un leșt 11 realizat de preferință din plumb având, de exemplu forma unui tetracadră cu suprafețele de forma unui triunghi dreptunghiular. Placa 10 este solidizată de suportul 4 la partea sa inferioară cu ajutorul unor șuruburi 13.

Dispozitivul conform invenției într-o altă variantă constructivă cuprinde subansamblul D superior figurativ care are o casetă cilindrică înaltă, care este fixată inferior de suportul 4 și în care poate fi montat un difuzor și/sau o sursă de lumină alimentată cu curent electric de la o baterie care să atragă și să concentreze atenția publicului, și să difuzeze sloganuri ale diverselor reclame situate neredate în figură. Muzica și textul trecut prin difuzor pot fi sau nu în legătură cu mesajul redat de piesa 1 figurativă.

Caseta 14 este prevăzută cu una, două sau mai multe canale e superioare, longitudinale precum și cu unul sau mai multe caneluri f și g laterale anterioare și posterioare, acestea din urmă fiind plasate sau nu în același plan vertical cu canelurile e, în care pot fi fixate niște segmente 15, 16 și 17 anterior, superior și posterior ale piesei 1. Pentru asamblarea segmentelor 15, 16 și 17 cu caseta 14, primele sunt prevăzute cu niște federe în secțiune transversală față de forma de coadă de rândunică care pătrunde în canelurile e, f și g delimitate de niște pereți conjugați.

Subansamblurile A, B și C pot fi manipulate prin apă de către o persoană 8, care le tratează cu ajutorul hamului 9, în condițiile în care deplasarea este ajutată de un scuter 18 subacvatic de care persoana 8 este prinsă cu palmele.

Manipularea subansamblelor A, B și C de către persoana 8 poate fi făcută și prin împingere de către ea, situație în care prin decupările c pătrund palmele persoanei 8 iar suportul 4 este fixat cu ajutorul unor bride 19, scuterul 18, pornit sau apucat de persoana 8.

Subansamblurile A, B și C sau subansamblurile D, B și C pot fi manipulate prin acționarea scuterului 18 care este montat în legătură cu suportul 4 al subansamblului B prin intermediul unui subansamblu E de orientare prevăzut cu un motorăș 20 electric plasat într-o carcasă 21, alimentat cu curent electric de la o baterie 22.

Carcasa 21 este fixată de suportul 4 cu ajutorul unui cuplaj 23 rotitor care permite modificarea poziție scuterului 18 față de suportul 4 în funcție de direcția și sensul de deplasare.

Motorășul 20 este acționat prin intermediul unui subansamblu 24 de acționare telecomandat de pe mal cu ajutorul unei telecomenzi neredate în figură.

Subansamblurile A, B și C sau subansamblurile D, B și C pot fi manevrate pe luciul unei ape cu ajutorul unui vehicul de deplasare pe apă prin realizarea legăturii dintre aceasta și suportul 4 prin intermediul decupărilor d anterioare.

În funcție de cerințe, cel puțin pe conturul piesei 1 sau pe cel al segmentului 15, 16 și 17 sau pe cel al casetei 14 pot fi montate LED-uri care pot fi aprinse și/sau stinse într-un mod în sine automat neautomat în figură.

Piesele 1 pot fi prevăzute pe suprafețe cu niște materiale reflectorizante cum ar fi litere sau figuri care pot fi luminate de pe mal intermitent sau continuu, cu aceeași intensitate sau cu sau fără doze de culori și/sau intensitate în funcție de cerințe, și în funcție de cine cunoaște ca dotare din punct de vedere tehnic a sursei de iluminare reflectate în figuri.

REVENDICĂRI

1. Dispozitiv pentru realizarea unei reclame pe apă caracterizat prin aceea că este alcătuit din niște subansambluri (A, B și C) superior figurativ, de susținere plutitor și de lestarsă, subansamblul A superior figurativ fiind constituit dintr-o piesă (1) figurativă de care inferior sunt fixate niște șine (2, 3) scurte posterioară și anterioară fixate cu ajutorul unor șuruburi (6 și 7) într-un ghidaj (5) al subansamblului (B) de susținere plutitor, care mai are în componență un suport (4) care are o suprafață (a) superioară în general plată și un contur (b) hidrodinamic, pe suprafața (a) superioară fiind plasat ghidajul (5) care menține piesa (1) într-un plan vertical, suportul (4) fiind prevăzut cu două decupări (c) posterioare și două decupări (d) anterioare; de partea inferioară a suportului (4) fiind solidizată cu ajutorul unor șuruburi (13) o placă (10) îngustă și alungită de care la partea sa inferioară este fixat cu ajutorul unor bride (12) un lost (11) având preferențial o formă alungită.
2. Dispozitiv pentru realizarea unei reclame pe apă caracterizat prin aceea că decupările (c) posterioare permit prinderea suportului (4) cu palmele de către persoana (8) aflată în apă, iar de suportul (4) fiind fixat cu ajutorul unor bride (19) un scuter (18) de apă.
3. Dispozitiv pentru realizarea unei reclame pe apă caracterizat prin aceea că decupările (d) anterioare servesc pentru realizarea legăturii prin intermediul unor hamuri (9) ajustabile ca dimensiuni dintre suportul (4) și persoana (8) aflată în apă care manevrează scuterul (18) de apă.
4. Dispozitiv pentru realizarea unei reclame pe apă caracterizat prin aceea că are în componență un alt subansamblu (D) superior figurativ care cuprinde o casetă (14) cilindrică, înaltă care este fixată inferior de suportul (4) subansamblului (B) de susținere plutitor și care este prevăzută cu una, două sau mai multe caneluri (e) superioare longitudinale precum și cu una, două sau mai multe caneluri (e și f) anterioare și posterioare cu axele situate sau nu în aceleași plane verticale cu cele care conțin canelurile (e) longitudinale, în aceste caneluri (e, f și g) superioare anterioare, anterioare și posterioare prevăzute cu niște federe având în secțiune transversal forma de coadă de rândunică pătrund în caneluri (e, f și g) care sunt delimitate de niște pereți conjugate cu federele.
5. Dispozitiv de realizare a unei reclame pe apă caracterizat prin aceea că scuterul (18) de apă poate fi montat prin intermediul unui subansamblu (E) de orientare care este

prevăzut cu o carcasă (21) în care este plasat un motoraş (20) electric alimentat cu curent electric de la o baterie (22) și care este fixat de suportul (4) cu ajutorul unui cuplaj (23) rotitor, motorașul fiind acționat prin intermediul unui subansamblu (24) de acționare telecomandat.

6. Dispozitiv pentru realizarea unei reclame pe apă caracterizat prin aceea că pe piesele figurative (1) sau pe segmentele (15, 16 și 17) și pe caseta (14) pot fi montate LED-uri alimentate de la o baterie cu curent electric.
7. Dispozitiv pentru realizarea unei reclame pe apă caracterizat prin aceea că pe piesele (1) figurative, pe segmentele (15, 16 și 17) și pe caseta (14) pot fi montate materiale reflexorizante în formă de litere, cuvinte, figure geometrice sau figurine sau altele asemenea iluminate de pe mal continuu sau intermitent.

Denumire raport:

A – Subansamblu superior figurativ

B – Subansamblu susținere plutitor

C – Subansamblu de lestars

D – Subansamblu superior figurativ (variantă)

E – Subansamblu de orientare

a – Suprafața

b – Contur

c – Decupări

d – Decupări

e – Caneluri

f – Caneluri

g – Caneluri

1. – Piesa figurativă

2. – Șine

3. – Șine

4. – Suport

5. – Ghidaj

6. – Șuruburi

7. – Șuruburi

8. – Persoana

9. - Hamuri

10. – Placa

11. – Lest

- 12. – Bride
- 13. – Şuruburi
- 14. – Caseta
- 15. – Segment anterior
- 16. – Segment superior
- 17. – Segment posterior
- 18. – Scuter
- 19. – Bride
- 20. – Motoraş
- 21. – Carcasă
- 22. – Baterie
- 23. – Cuplaj
- 24. – Subansambluri acţionate telecomandat.

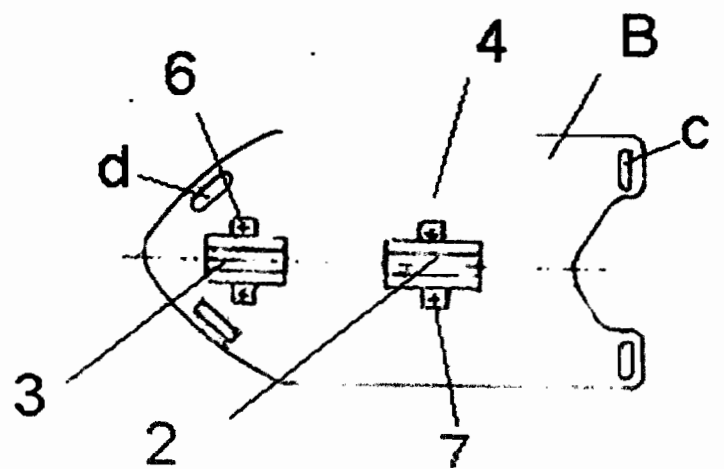
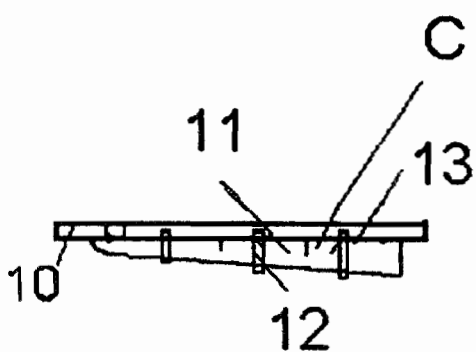
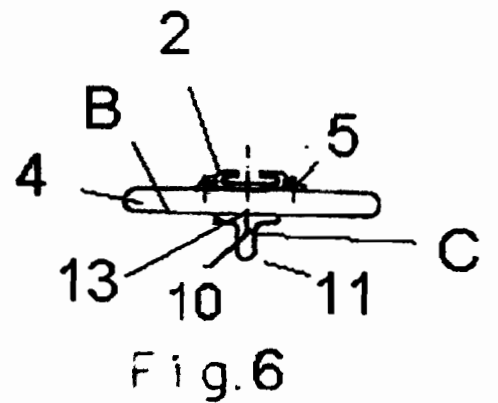
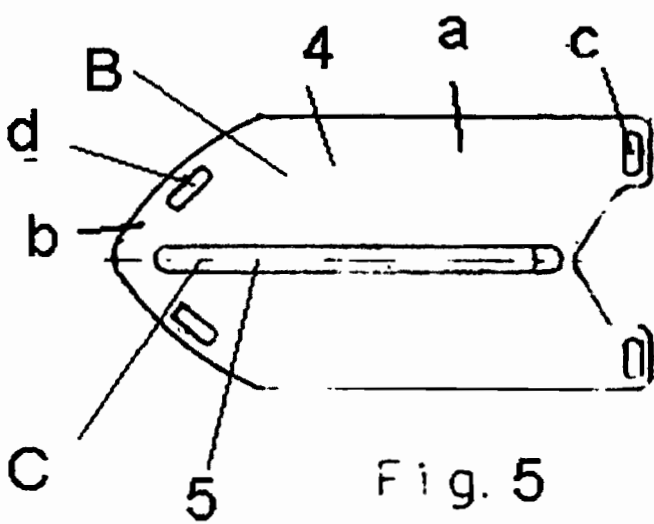
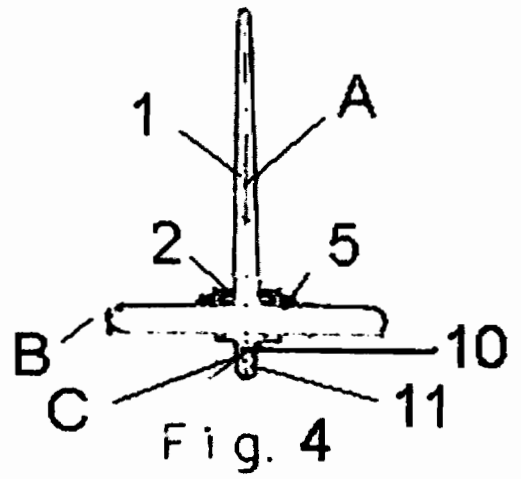
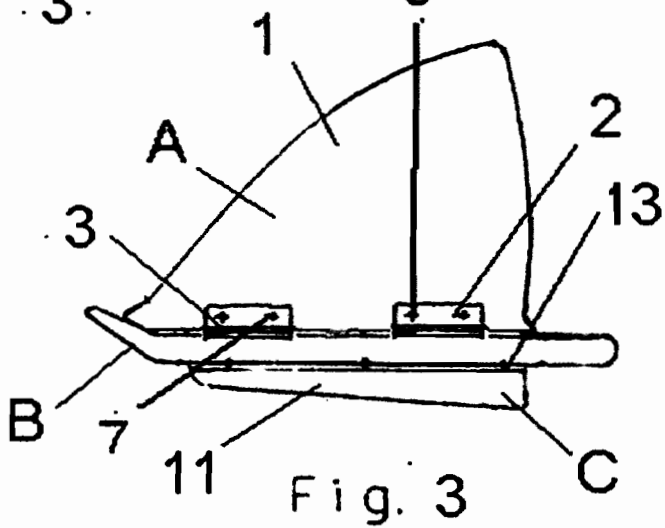
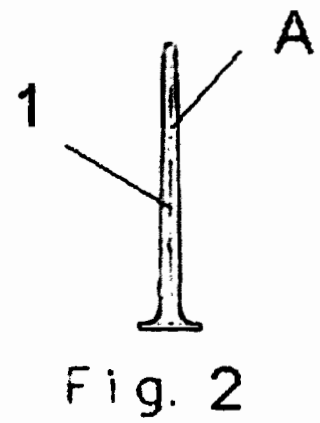
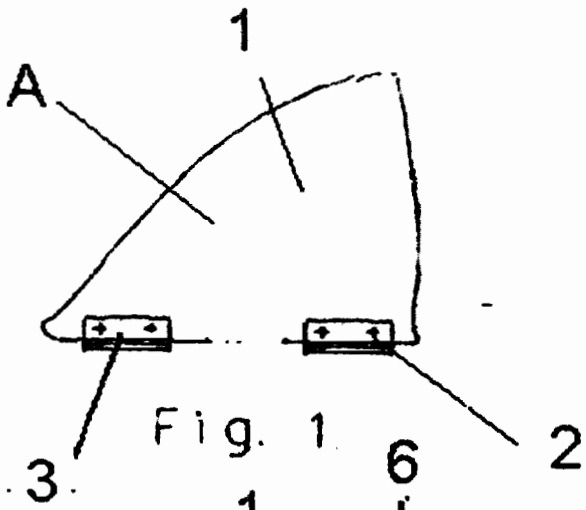


Fig. 8

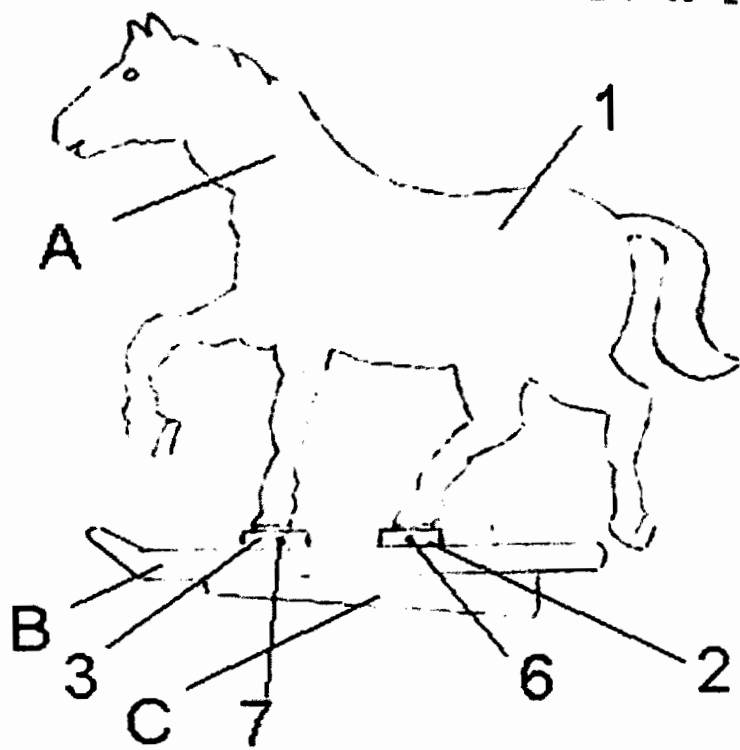


Fig. 9

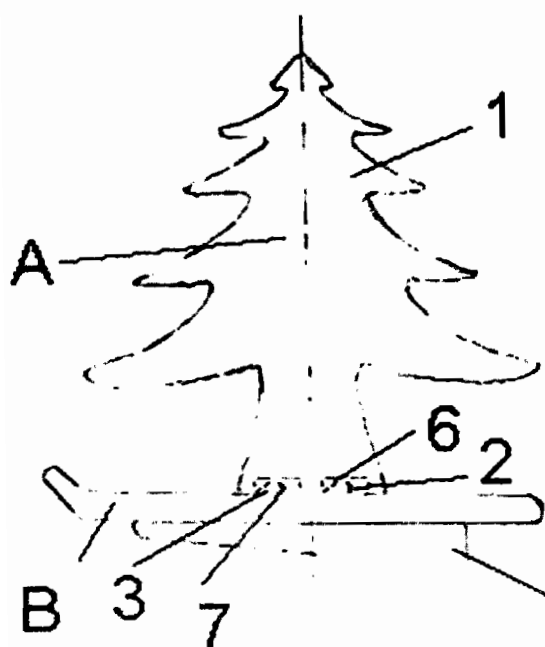


Fig. 10

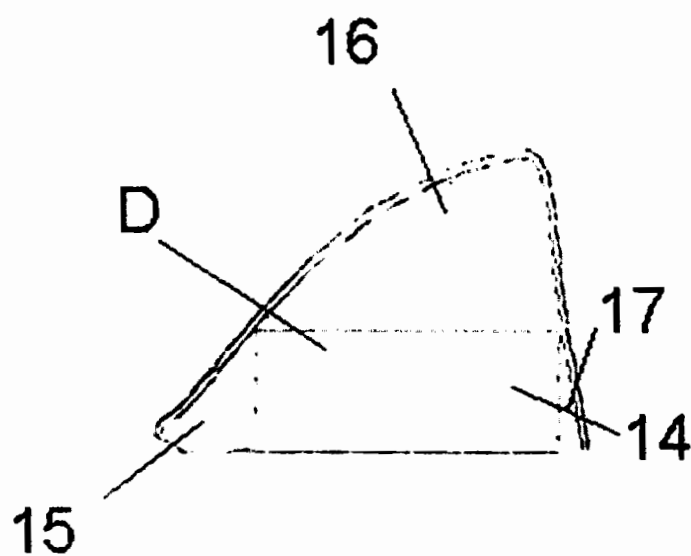


Fig. 11

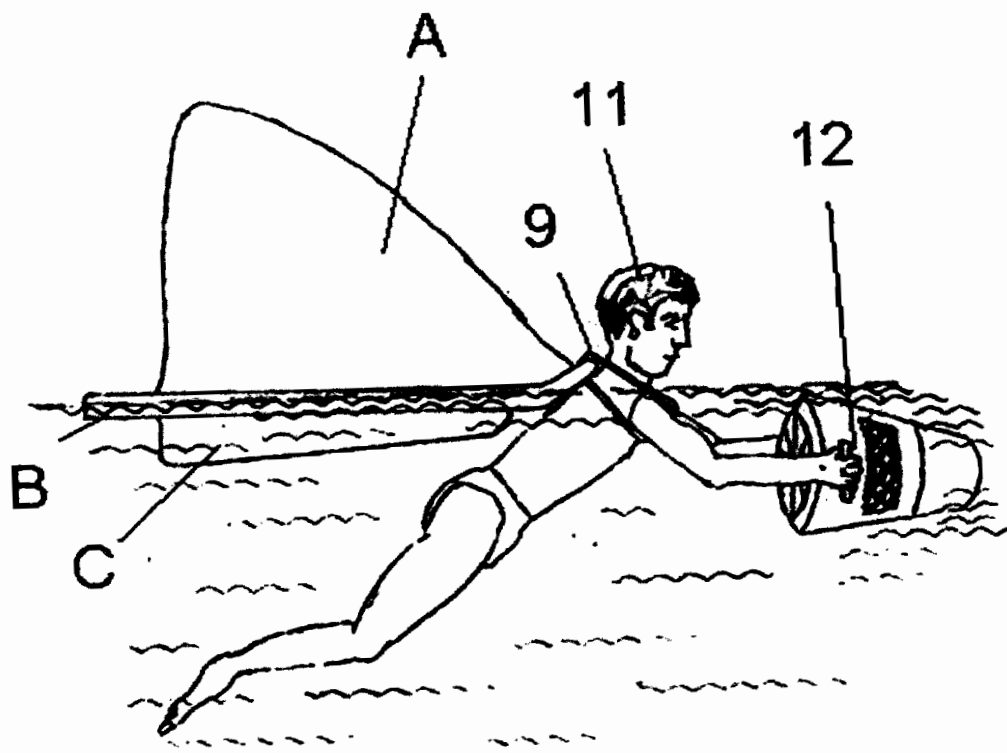


Fig. 12

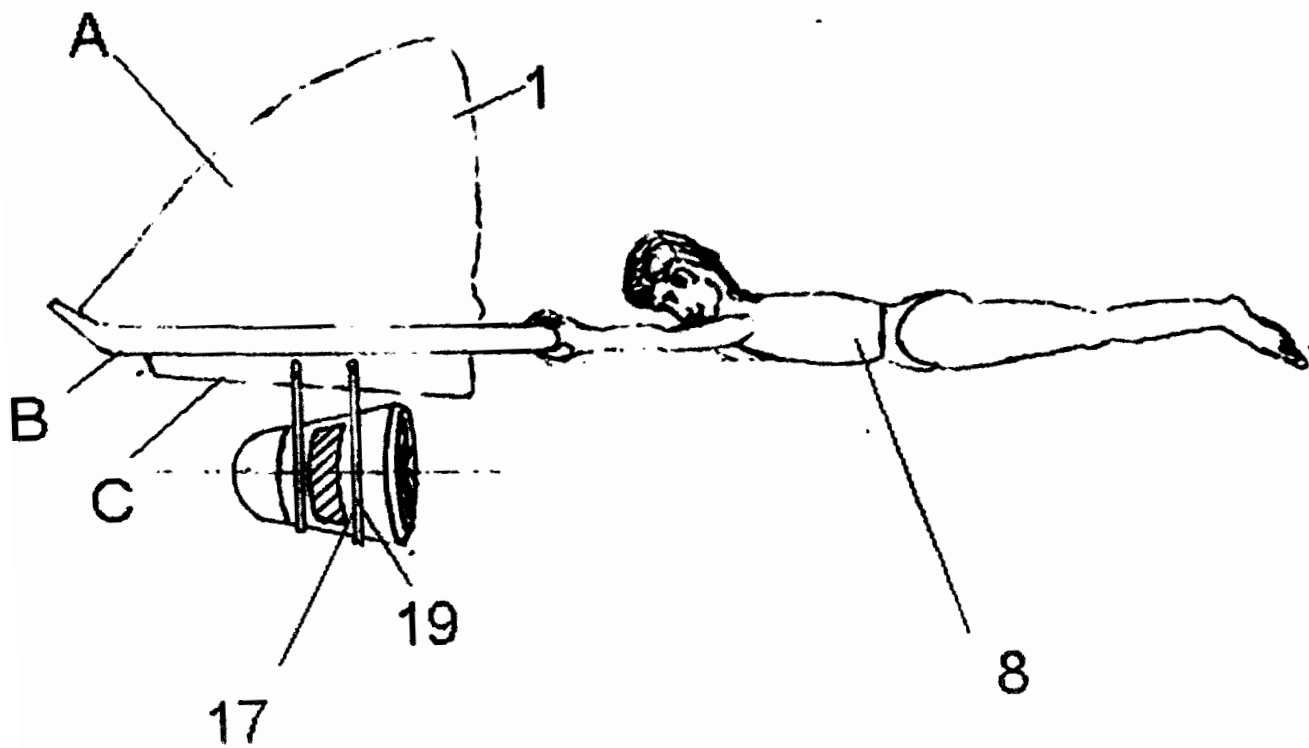


Fig 13

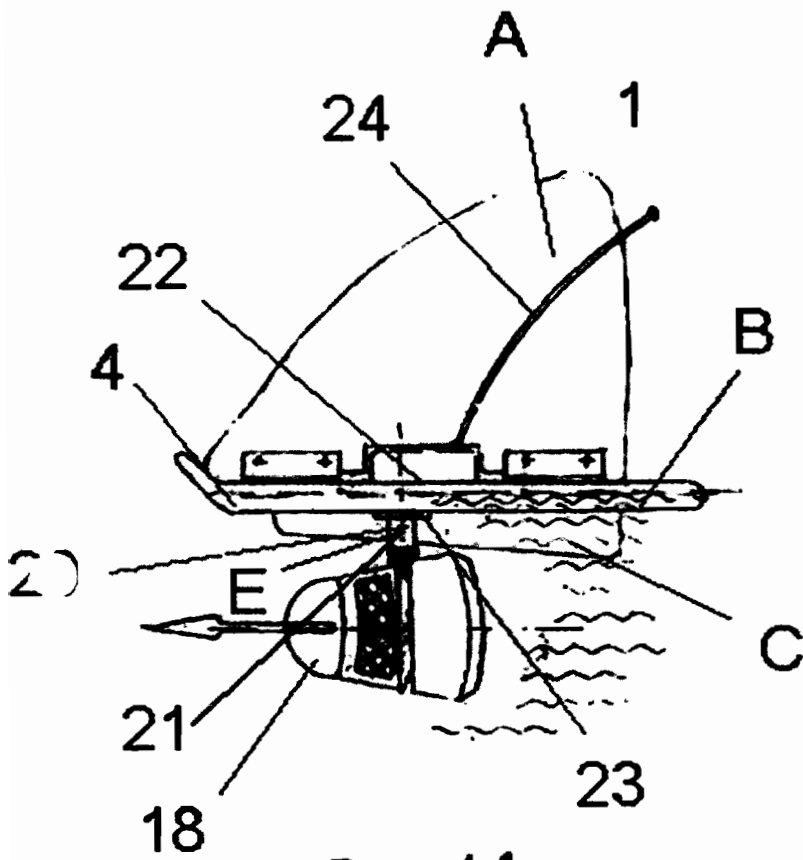


Fig. 14

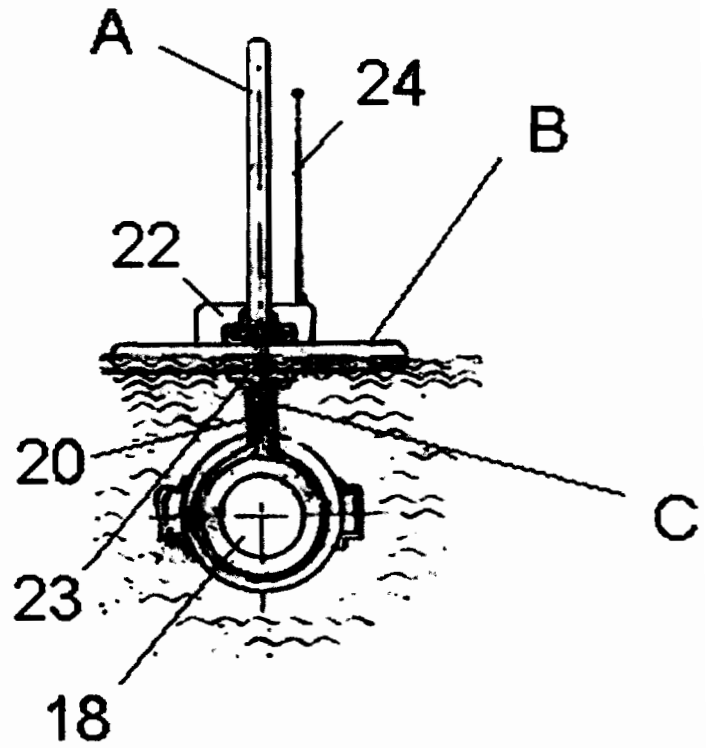


Fig. 15

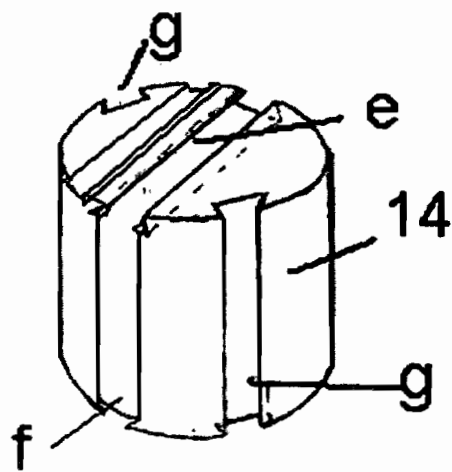


Fig. 16