

(12) **CERERE DE BREVET DE INVENȚIE CORECTATĂ**

(15) Informația corectată:

Versiunea corectată nr. 1 (W1A0)

Coduri INID, cu text corectat: (72)

(48) Corectură menționată în: BOPI nr. 4 din data 30.04.2015

(21) Nr. cerere: **a 2010 01385**

(22) Data de depozit: **21.12.2010**

(30) Prioritate:

13.01.2010 GB 1000551.0

(41) Data publicării cererii:

30.05.2011

BOPI Nr. 5/2011

(71) Solicitant:

• MIHALACHI NECULAI, STR. SIRET
BL. 109, SC. 2, AP. 26, ADJUD, VR, RO

(72) Inventatori:

• MIHALACHI NECULAI, STR. SIRET
BL. 109, SC. 2, AP. 26, ADJUD, VR, RO

(54) **MACAZ DE CALE FERATĂ EXTINS**

(57) Rezumat:

Invenția se referă la un macaz de cale ferată, extins de la trei direcții de acces la patru direcții de acces. Macazul conform invenției este constituit dintr-o pereche de șine (19R) curbate la stânga, o pereche de șine (19D) curbate la dreapta și o pereche de șine (19L) rectilinii, șine care sunt fixate pe latura BC a cadrului de sarcină ABCD prin intermediul dispozitivului (72) de fixare, macazului extins fiindu-i atașată o rețea bifilară de izolație electrică a circuitului de cale ferată, șinele (1) mobile sunt manevrate și zăvorâte prin intermediul mecanismelor (m9 și m6) și prin electromecanismele (51 și 53) care sunt comandate de la un panou (52) electric, astfel încât macazul este extins de la trei direcții de acces la patru direcții de acces.

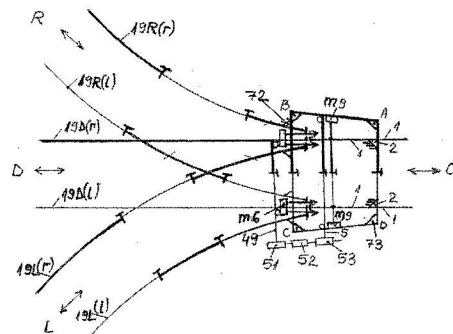


Fig. 5

Revendicări: 23

Figuri: 20

Cu începere de la data publicării cererii de brevet, cererea asigură, în mod provizoriu, solicitantului, protecția conferită potrivit dispozițiilor art.32 din Legea nr.64/1991, cu excepția cazurilor în care cererea de invenție a fost respinsă, retrasă sau considerată ca fiind retrasă. Întinderea protecției conferite de cererea de brevet de invenție este determinată de revendicările conținute în cererea publicată în conformitate cu art.23 alin.(1) - (3).

