



(12)

## BREVET DE INVENȚIE

(21) Nr. cerere: **a 2009 00814**

(22) Data de depozit: **12.10.2009**

(45) Data publicării mențiunii acordării brevetului: **30.04.2013** BOPI nr. **4/2013**

(41) Data publicării cererii:  
**29.04.2011** BOPI nr. **4/2011**

(73) Titular:  
• **VELI NIL**, *BD.1 MAI NR.4, BL.J 4, AP.23, CONSTANȚA, CT, RO*;  
• **VELI ILHAN**, *BD.1 MAI NR.4, BL.J 4, AP.23, CONSTANȚA, CT, RO*

(72) Inventatori:  
• **VELI NIL**, *BD.1 MAI NR.4, BL.J 4, AP.23, CONSTANȚA, CT, RO*;

• **VELI ILHAN**, *BD.1 MAI NR.4, BL.J 4, AP.23, CONSTANȚA, CT, RO*

(74) Mandatar:  
**VLAD CONSTANTIN**,  
*BD. 1 DECEMBRIE 1918, NR. 5, BL. F16, AP. 34, CONSTANȚA*

(56) Documente din stadiul tehnicii:  
**EP 1495208 B1; DE 2921608 B1;**  
**WO 2008/140340 A1**

(54) **GEAM TERMOIZOLANT CU MICROJALUZELE ÎNCORPORATE**



# RO 126219 B1

1 Inventția se referă la un geam termoizolant, care are, în interiorul său, niște microja-  
luzele a căror poziție poate fi reglată din exterior, cu diverse aplicații în construcțiile de  
3 locuințe. Este cunoscută o fereastră termoizolantă, care are jaluzelele lamelare montate în  
spațiul dintre cele două geamuri, coborârea sau ridicarea acestora făcându-se cu două ațe  
5 centrale de tragere, iar rotirea lor făcându-se cu două scărițe, prin intermediul unui mecanism  
interior, situat la partea superioară a ferestrei, și a unui cursor amplasat lateral și prevăzut  
7 cu niște magneți, de care sunt fixate capetele ațelor centrale și prin care trec cele două ațe  
ale scărițelor, una liberă, iar alta trecută printr-o șicană, capetele acestora unindu-se pe  
9 scripetele unui întinzător cu arc, situat la partea inferioară a ferestrei; cursorul din interiorul  
ferestrei este antrenat, din exterior, cu ajutorul unei patine cu magneți, care glisează față în  
11 față cu cursorul, într-un ghidaj vertical ( **AU 2005202192**). Dezavantajele acestui dispozitiv  
rezidă atât din complexitatea mecanismului și, implicit, în numărul mare de piese în mișcare,  
13 cât și din faptul că frecarea cursorului pe ațe și a ațelor de role duce la uzura rapidă a ațelor  
și la ruperea prematură a acestora, necesitând fie repararea frecventă a acestora într-un  
15 atelier specializat, fie chiar înlocuirea întregii ferestre termoizolante.

Mai este cunoscută o fereastră termoizolantă, care are jaluzele pliate în spațiul dintre  
17 cele două geamuri, prinse atât la partea superioară, cât și la cea inferioară, de două bare  
orizontale, mobile, având, la capete, niște magneți; cele două bare interioare sunt cuplate  
19 magnetic cu două bare exterioare de aceeași lungime, care glisează în sus și în jos pe  
geam, mișcându-se simultan (**US 6932139**). Forța de atracție dintre magnetii barelor  
interioare și cei ai barelor exterioare este suficientă ca să asigure o fricțiune a barelor pe  
21 geam, capabilă să împiedice alunecarea acestora din poziția în care au fost puse în mod  
voluntar. În ciuda simplității sale, dispozitivul prezintă dezavantajul major că nu este aplicabil  
23 decât la jaluzele pliate, care au îndeobște un grad mare de opacitate.

25 Se mai cunoaște și o fereastră termoizolantă, prevăzută, de asemenea, cu jaluzele,  
în spațiul dintre geamuri, a căror poziție este comandată printr-un sistem de magneți, unul  
27 interior și altul exterior (**EP 1495208**). Dezavantajele acestui dispozitiv constau atât în faptul  
că magneții, fiind coaxiali, interacțiunea câmpurilor lor magnetice este redusă, cât și în  
29 complexitatea mecanismului de transmisie, care necesită, printre altele, o formă specială a  
ramei laterale a geamului.

31 Problema tehnică, pe care o rezolvă invenția, este acționarea deschiderii și pozi-  
ționării din exterior a jaluzelelor din interiorul geamului termoizolant, fără afectarea structurii  
33 și etanșeității acestuia.

Geamul termoizolant, cu microjaluzele încorporate, conform invenției, este  
35 caracterizat prin aceea că poziția microjaluzelelor din interiorul său se reglează din exterior,  
prin învârtirea unei rozete, care rotește un magnet cilindric, exterior, polarizat transversal,  
37 și care antrenează, prin câmp magnetic, un alt magnet cilindric, de asemenea, polarizat  
transversal, situat în interiorul geamului, pe un ax pe care sunt fixate două tambure, de care  
39 sunt prinse capetele superioare a două scărițe, care susțin lamelele microjaluzelelor într-un  
sistem cunoscut, cei doi magneți având axele paralele, rozeta și primul magnet fiind dispuse  
41 într-o carcasă lipită pe sticla geamului, în dreptul celui de-al doilea magnet din interior, pentru  
ca interacțiunea dintre cele două câmpuri magnetice să fie maximă.

43 Geamul termoizolant, cu microjaluzelele încorporate, conform invenției, prezintă  
următoarele avantaje:

- 45 - simplitatea mecanismului de acționare, cu repercursiuni directe asupra prețului de  
cost și, implicit, a fiabilității geamului termoizolant;
- 47 - manevrare facilă și sigură.

# RO 126219 B1

Se dă, în continuare, un exemplu de realizare a invenției, în legătură și cu fig. 1...3, care reprezintă:	1
- fig. 1, vedere de ansamblu, în perspectivă, a geamului termoizolant, cu microjaluzele încorporate;	3
- fig. 2, vedere expandată a mecanismului interior de reglare a poziției microjaluzelelor;	5
- fig. 3, vedere expandată a mecanismului exterior de comandă a poziției microjaluzelelor.	7
Geamul termoizolant, cu microjaluzele încorporate, conform invenției, are aceeași alcătuire de bază ca orice geam termoizolant, standardizat: două plăci dreptunghiulare din sticlă, lipite pe contur cu patru baghete din aluminiu, întărite cu patru colțare. De asemenea, microjaluzelele sunt confecționate din lamele echidistante din aluminiu, susținute de două sau mai multe scărițe din ață, în sistemul cunoscut. De bagheta superioară a geamului, este prins fie prin lipire cu un adeziv, fie cu șuruburi, un profil <b>1</b> din aluminiu, în formă de U întors, și care are marginile libere puțin răsfărânte spre interior. Lățimea profilului <b>1</b> este mai mică cu puțin decât distanța dintre geamuri. În interiorul profilului <b>1</b> , se introduc, prin alunecare, pe la unul dintre capete, două suporturi <b>2</b> , din masa plastică, al căror gabarit transversal se potrivește exact cu secțiunea liberă a profilului <b>1</b> , și care sunt prevăzute cu un locaș special <b>a</b> , pentru susținerea mecanismului de reglare a poziției microjaluzelelor, alcătuit dintr-un ax <b>3</b> , pe care sunt montate două tambure <b>4</b> , prevăzute, fiecare, cu câte două lamele <b>5</b> , de care se fixează cele două capete superioare ale unei scărițe <b>6</b> , care susține lamelele microjaluzelelor. Poziționarea și fixarea suporturilor <b>2</b> , pe lungimea profilului <b>1</b> , se va face astfel încât să susțină echilibrat greutatea microjaluzelelor. Pentru ca mișcarea tamburelor <b>4</b> , în suporturile <b>2</b> , să se facă cât mai ușor, la capetele fiecărui tambur <b>4</b> , sunt montați câte doi microrulmenți <b>7</b> , care intră în niște locașuri adecvate <b>b</b> , practicate în suporturile <b>2</b> . Ațele scăriței <b>6</b> trec liber prin două orificii practicate la baza suportului <b>2</b> , între care se mai află un orificiu, prin care trece și este fixată, de suportul <b>2</b> , o ață <b>9</b> , centrală, de tragere. Întreaga structură a microjaluzelelor este realizată în sistemul cunoscut, scărițele <b>6</b> susținând echidistant lamelele microjaluzelelor, iar ațele <b>9</b> centrale trecând liber prin orificiile practicate în lamele și împiedicând deplasarea lor laterală; singura condiție limitativă este ca lățimea lamelelor lor să fie mai mică decât spațiul dintre geamuri, ca să se poată roti liber. La una dintre extremitățile axului <b>3</b> , este fixat un magnet <b>10</b> , de formă cilindrică, polarizat transversal. Capetele de jos ale celor două scărițe <b>6</b> și ale celor două ațe <b>9</b> centrale de tragere sunt prinse de o tija <b>11</b> din aluminiu, cu secțiunea în formă de U, similară cu profilul <b>1</b> , însă cu deschiderea în sus. La capetele tijei <b>11</b> , se introduc două piese <b>12</b> din material plastic, în interiorul cărora se află niște magneți <b>13</b> , polarizați transversal pe tija <b>11</b> .	9
În exteriorul geamului termoizolant, în dreptul magnetului <b>10</b> , se lipește pe sticlă dispozitivul de comandă al poziției lamelelor microjaluzelelor, alcătuit dintr-o carcasă <b>14</b> , din material plastic, care adăpostește un magnet <b>15</b> , similar ca formă, mărime și polarizare cu magnetul <b>10</b> , ale cărui extremități sunt fixate în două manșoane <b>16</b> , de asemenea, din material plastic, care se pot roti în carcasa <b>14</b> ; unul dintre manșoanele <b>16</b> se continuă în afara carcasei <b>14</b> , cu o rozetă <b>17</b> , care poate fi rotită ușor cu degetul. La baza geamului termoizolant, este amplasată, în exterior, o bară <b>18</b> , similară constructiv cu tija <b>11</b> , având și aceasta, la capete, doi magneți, nefigurați, față în față cu magneții <b>13</b> , amplasați pe tija <b>11</b> .	11
Comanda poziției microjaluzelelor se face rotind, cu degetul, rozeta <b>17</b> , într-un sens sau în altul, astfel încât rotirea magnetului <b>15</b> antrenează și rotirea magnetului <b>10</b> , prin interacțiunea celor două câmpuri magnetice, iar rotirea magnetului <b>10</b> se transmite prin axul <b>3</b> , la tamburele <b>4</b> , de care sunt legate capetele scărițelor <b>6</b> , ce susțin microjaluzelele, care își vor schimba și ele poziția. Pentru a ridica sau coborî microjaluzelele, se translatează în	13
	15
	17
	19
	21
	23
	25
	27
	29
	31
	33
	35
	37
	39
	41
	43
	45
	47

# RO 126219 B1

- 1 sus sau în jos, după dorință, bara **18**, ai cărei magneți interacționează cu magneții  
corespondenți ai tijeii **11**, aceasta urmând fidel mișcările barei exterioare. Forța de atracție  
3 dintre magneții celor două bare este suficient de mare, pentru a crea o forță de frecare, care  
să împiedice alunecarea pe sticlă a tijeii **11** și a barei **18**, acestea rămânând în poziția  
5 stabilită de utilizator.

# RO 126219 B1

## Revendicări

1. Geam termoizolant, cu microjaluzele încorporate, realizat din componente standardizate, poziția microjaluzelelor din interiorul său reglându-se din interior sau reglându-se din exterior, prin învârtirea unei rozete (17) care rotește un magnet (15) cilindric exterior și care antrenează, prin câmp magnetic, un alt magnet (10) cilindric, situat în interiorul geamului, pe un ax (3) pe care sunt fixate două tambure (4) de care sunt prinse capetele superioare ale două scărițe (6) care susțin lamelele microjaluzelelor, **caracterizat prin aceea că** cei doi magneti (10 și 15) sunt polarizați transversal, având axele paralele, iar rozeta (17) și magnetul (15) exterior sunt dispuse într-o carcasă (14) lipită pe sticla geamului, în dreptul magnetului (10) din interior, pentru ca interacțiunea dintre cele două câmpuri magnetice să fie maximă. 11
2. Geam termoizolant, cu microjaluzele încorporate, conform revendicării 1, **caracterizat prin aceea că** axul (3), cele două tambure (4) și magnetul (10) interior sunt dispuse sub bagheta superioară a geamului termoizolant, în interiorul unui profil (1) din aluminiu, în formă de U întors și care are marginile libere puțin răsfrânte spre interior, pentru a susține două suporturi (2), în care tamburele (4) se sprijină pe niște microrulmenți (7). 15

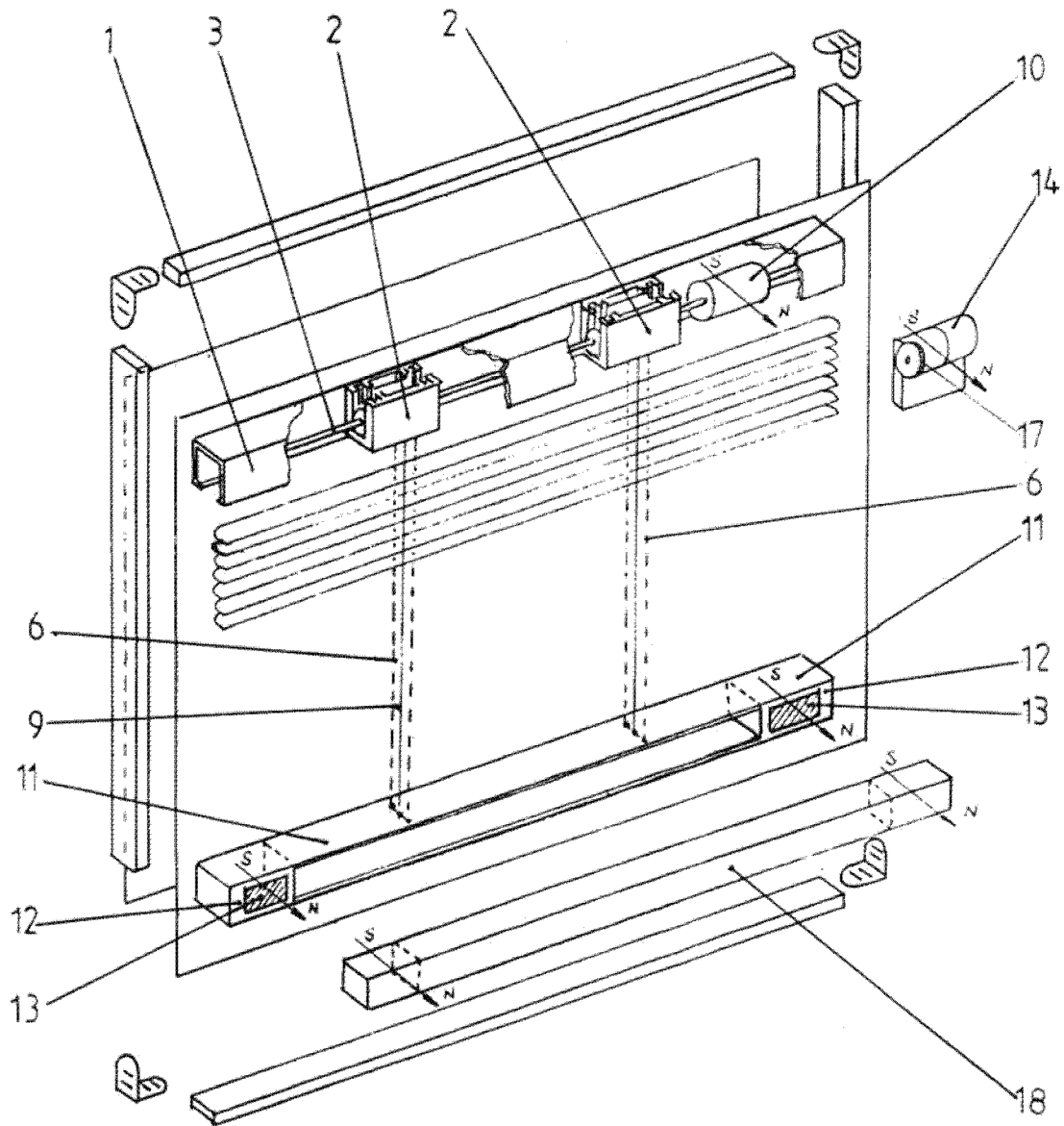


Fig. 1

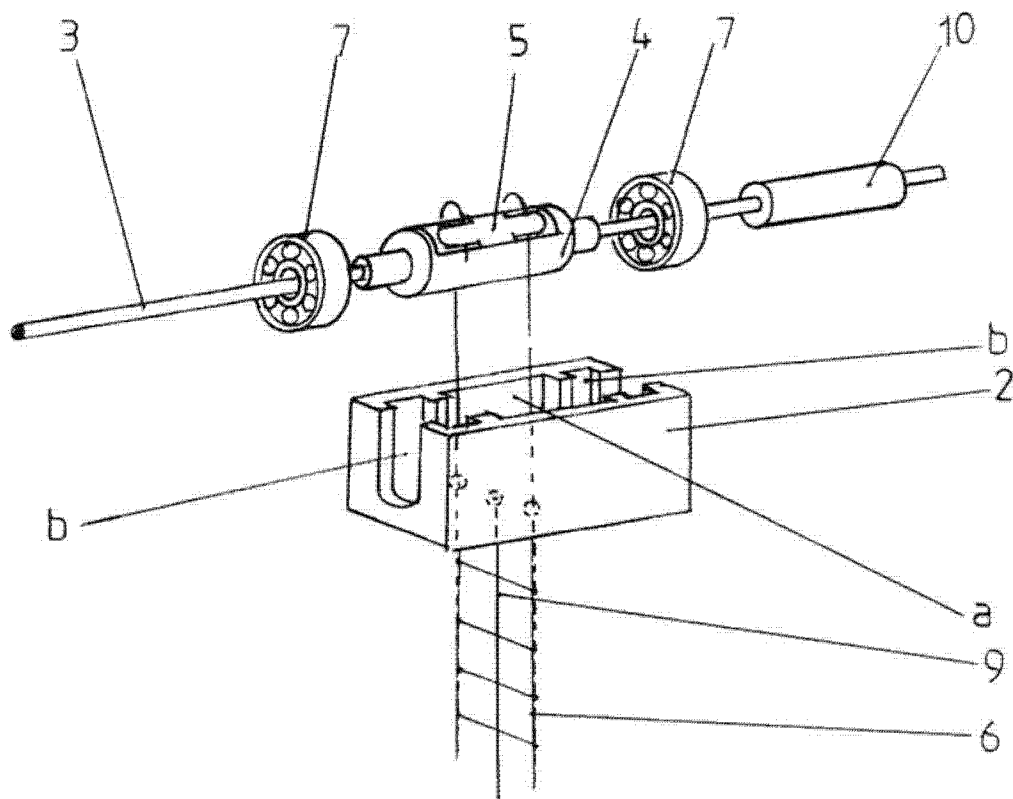


Fig. 2

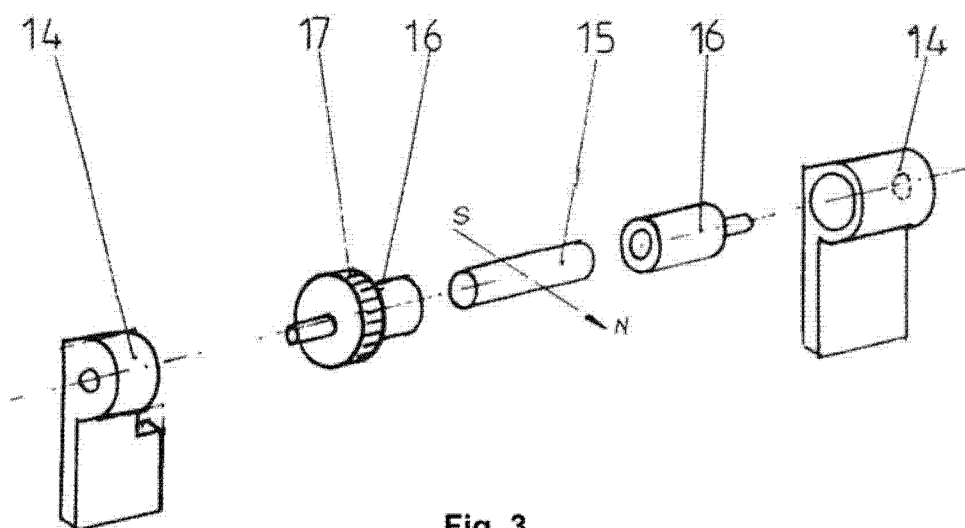


Fig. 3

