



(12) **CERERE DE BREVET DE INVENȚIE**

(21) Nr. cerere: **a 2009 00582**

(22) Data de depozit: **27.07.2009**

(41) Data publicării cererii:
28.01.2011 BOPI nr. 1/2011

(71) Solicitant:
• **INSTITUTUL NAȚIONAL DE
CERCETARE-DEZVOLTARE PENTRU
TEHNOLOGII IZOTOPICE ȘI
MOLECULARE - INCDTIM,
STR. DONATH, NR. 65-103, O. P. 700,
CLUJ-NAPOCA, CJ, RO**

(72) Inventatori:
• **SURDUCAN EMANOIL,
STR. GHEORGHE DIMA, NR. 10, AP. 19,
CLUJ-NAPOCA, CJ, RO;**
• **SURDUCAN VASILE, STR. NUCULUI,
NR. 8, CLUJ-NAPOCA, CJ, RO**

(54) **METODĂ ȘI TRADUCTOR PENTRU MĂSURAREA
TEMPERATURII ÎN PROCESĂRILE EFECTUATE ÎN CÂMP
DE MICROUNDĂ DE PUTERE**

(57) **Rezumat:**

Invenția se referă la o metodă și la un traductor pentru măsurarea temperaturii într-o probă tratată termic, cu radiație de microundă de putere, într-un aplicator cu distribuție staționară a câmpului de microundă. Metoda conform invenției constă în determinarea distribuției densității de putere de microundă într-un aplicator și într-o probă, iar pe baza distribuției stabilite, este selectată o zonă de minimă distribuție a densității de putere, în care este plasat un traductor de temperatură în contact termic cu proba. Traductorul conform invenției este conectat la un sistem de comandă al unui generator de microundă care alimentează o incintă cu radiații demicroundă de putere, și este constituit dintr-o teacă (11) tubulară, realizată dintr-un material nemagnetic, având o terminație (13) din cupru, pe care este fixat, cu un aliaj de lipire, un senzor (12) de temperatură, contactele active ale sensorului (12) fiind legate, prin niște fire (14a, 14b și 14c), la un conector (15) și la un cablu (16) de conectare, montate pe teacă (11) la capătul opus senzorului (12).

Revendicări: 8
Figuri: 7

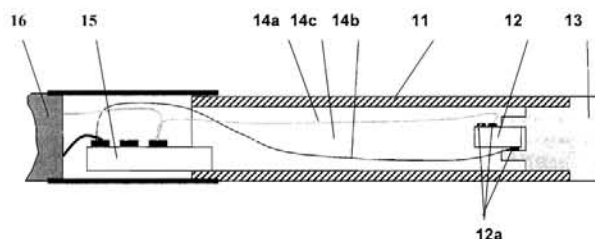
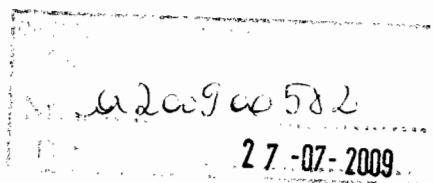


Fig. 3

Cu începere de la data publicării cererii de brevet, cererea asigură, în mod provizoriu, solicitantului, protecția conferită potrivit dispozițiilor art. 32 din Legea nr. 64/1991, cu excepția cazurilor în care cererea de brevet de invenție a fost respinsă, retrasă sau considerată ca fiind retrasă. Întinderea protecției conferite de cererea de brevet de invenție este determinată de revendicările conținute în cererea publicată în conformitate cu art. 23 alin.(1) - (3).



Descrierea Invenției



42.

METODĂ ȘI TRADUCTOR PENTRU MĂSURAREA TEMPERATURII ÎN PROCESĂRILE EFECTUATE ÎN CÂMP DE MICROUNDĂ DE PUTERE

Prezenta invenție se referă la o metodă și un traductor pentru măsurarea temperaturii în probele tratate termic cu radiație de microundă de putere, în aplicatoare cu distribuție staționară a câmpului de microundă.

Măsurarea temperaturii probelor, în cazul tratamentelor cu radiație de microundă de putere, nu poate fi făcută prin introducerea traductorilor clasici de temperatură în zona de procesare deoarece sunt distruși de intensitățile mari ale câmpului electromagnetic de microundă utilizat pentru tratament.

Metoda propusă se bazează pe determinarea distribuției densității de putere de microundă în aplicator și alegerea unei zone de distribuție minimă în care se amplasează un traductor de temperatură.

Traductorul de temperatură descris în prezenta invenție se compune dintr-o teacă metalică ce conține un senzor miniatură clasic, sau o arie de senzori de temperatură. Pentru a indica temperatura maximă corect, traductorul se etalonează pe baza distribuției densității de putere de microundă și a distribuției de temperatură în proba, specifice aplicatorului utilizat.

Prezenta invenție se aplică pentru procesările în câmp de microundă de putere, în undă continuă sau discontinuă, cu distribuție de câmp staționară monomodală sau multimodală, în procesarea unor substanțe lichide, sau compozite cu fază lichidă (sinteze chimice, extracții din material biologic, aplicații de hipertermie în volum sau pe suprafață, etc.).

Controlul temperaturii este un element esențial pentru reușita procesărilor termice sau de altă natură, efectuate în câmp de microundă de putere. Deoarece metodele clasice de măsură a temperaturii nu pot fi utilizate în acest tip de aplicații, au fost dezvoltate metode de măsură fără contact direct cu proba, bazate pe emisia probei în domeniu de radiație infraroșie [3,4,5] sau pe stimularea emisiei în infraroșu sau alt domeniu spectral al unor substanțe amplasate la capătul unei fibre optice [2]. Sunt utilizate deasemenea metode de măsură radiometrice în domeniu de



microunde, de obicei la o altă frecvență de microunde decât cea de procesare, proba fiind condusă printr-un sistem specific în zona de măsură [1].

Principalul dezavantaj al metodelor de măsură indirecte a temperaturii, bazate pe emisia în infrarosu (IR), este acela că măsoară temperatura de pe o suprafață sau dintr-un punct al probei iar emisia radiației IR măsurate depinde de emisivitatea suprafeței vizate în procesul de măsură (proba sau material intermediar). Metodele radiometrice înlătură acest dezavantaj dar au o complexitate de implementare ridicată datorită necesității separării radiației de măsură de cea de tratament și din acest motiv sunt costisitoare.

În cazul procesărilor în câmp de microunde de putere cu distribuție staționară, variația de temperatură în probă este apreciabilă și urmărește distribuția densității de putere de microunde în materialul probei [4,5]. Din acest motiv măsurarea temperaturii local, fără să se țină cont de distribuția densității de putere în aplicator, poate conduce la erori importante de tratament. Acest efect de neomogenitate a temperaturii în probe apare și în cazul existenței unor distribuții multi-modale de densitate de putere de microunde omogenizate cu ajutorul unor omogenizatoare mecanice sau prin rotirea probei. În acest caz efectul de neomogenitate în temperatura probei este mai evident pentru probe constituite din amestecuri neomogene de substanțe, cu proprietăți dielectrice diferite.

Metoda și traductorul descrise în prezenta invenție înlătură aceste dezavantaje. Astfel, metoda propusă ține cont de distribuția densității de putere de microunde în aplicator și probă. Pe baza acestei distribuții este selectată o zonă de minimă distribuție a densității de putere în care se introduce un traductor de temperatura în contact termic cu proba.

Traductorul este realizat cu senzori miniatură clasici (semiconductori, rezistivi, joncțiuni) introduși într-o teacă metalică conductoare termic amplasată în zona de minim a densității de putere, astfel încât din punct de vedere al circuitului de microunde traductorul să fie un plan de masă. În acest fel pot fi utilizați pentru măsurarea temperaturii senzori clasici miniatură cu caracteristică cunoscută sau senzori inteligenți cu calibrare integrată și transfer serial al datelor sau poate fi utilizată o arie de astfel de senzori. În funcție de geometria aplicatorului temperatura probelor procesate poate fi determinată în volum sau pe suprafață. Pentru indicarea corectă a temperaturii maxime în probă este necesară determinarea profilului de



temperatură în probă pe baza distribuției densității de putere într-o secțiune care să includă traductorul de temperatură.

Noutatea adusă de prezenta invenție constă în :

- temperatura probelor tratate în câmp de microunde este măsurată prin contact direct, senzorul de temperatură fiind un senzor clasic miniatură ;
- metoda de măsură se bazează pe determinarea distribuției densității de putere de microunde în aplicator ;
- traductorul de temperatură este constituit dintr-o teacă metalică, conductoare termic ce conține senzorii de temperatură și este plasat într-un minim de distribuție a densității de putere de microunde astfel încât din punct de vedere al circuitului de microunde să fie un plan de masă ;
- temperatura indicată de traductor este corectată pe baza distribuției de temperatură caracteristică probelor tratate ;
- metoda și traductorul pot fi utilizate atât în tratamentele de volum cât și în tratamentele pe suprafață al unor probe lichide, sau amestecuri cu fază lichidă, în regim de microunde de putere continuu sau discontinuu.

În figura 1 este prezentată o secțiune axială printr-o incintă de tratament (1) cu distribuție mono-modală a densității de putere de microunde împreună cu imaginea distribuției de densitate de putere (2a) și locația traductorului de temperatură (3).

În figura 2 este prezentat profilul de temperatură în incinta coaxială în secțiunea ce conține senzorul traductorului de temperatură.

În figura 3 este prezentată o secțiune printr-un traductor de temperatură cu senzor semiconductor inteligent (12) cu calibrare integrată și transfer serial al datelor de temperatură.

În figura 4 este prezentată o secțiune printr-o incintă dreptunghiulară multi-modală utilizată în separare cromatografică TLC [8]. Se observă amplasarea traductorului de temperatură (3) pentru controlul temperaturii în cuva cu eluent (17) și distribuția multi-modală a densității de putere de microunde (2b).

În figura 5 este prezentată o configurație de traductor de temperatură amplasat pe un aplicator de suprafață de tip antenă direcțională și distribuția densității de putere pe baza căreia s-a făcut poziționarea traductorului.

În figura 6 este prezentată distribuția teoretică a raportului logaritmice dintre câmpul electric de microunde radiat de aplicator și cel incident (ce alimentează



aplicatorului) în funcție de unghiul de distribuție spațială. Această distribuție este conținută într-un plan perpendicular pe planul aplicatorului în axa de simetrie a fantelor (este distribuția din planul secțiunii aplicatorului prezentată în figura 5). În graficul de distribuție este prezentată și poziționarea fantelor aplicatorului (22).

Metoda și traductorul pentru măsurarea temperaturii în procesările efectuate în câmp de microunde de putere se caracterizează prin aceea că permit măsurarea temperaturii materialelor tratate (lichide sau amestecuri cu fază lichidă) prin contact direct cu proba.

Metoda de măsură, conform acestei invenții, se bazează pe determinarea distribuției densității de putere de microunde în aplicatorul utilizat și identificarea unei zone de minim a acestei distribuții, zonă în care va fi introdus traductorul de temperatură. Determinarea distribuției densității de putere se poate realiza experimental, într-una din secțiunile de interes ale aplicatorului, cu ajutorul unui detector termografic al densității de putere (descriș în [6]). Această determinare se poate efectua și teoretic prin reprezentarea grafică a vectorului Poynting într-o secțiune de interes din volumul aplicatorului [9]. Pot fi utilizate de asemenea și distribuțiile teoretice de câmp electric și magnetic caracteristice aplicatorului utilizat. În cazul determinării teoretice trebuie ținut cont că prezența probei modifică lungimea de undă a radiației electromagnetice cu un factor $p = (\epsilon_r^{-1/2})$ unde ϵ_r este permitivitatea dielectrică relativă a materialului tratat (la frecvența de 2.45GHz, pentru apă, $\epsilon_r \approx 77$). Traductorul trebuie montat în așa fel încât în zona de introducere în aplicator să fie realizat un contact electric bun între teaca traductorului și peretele aplicatorului.

În analiza distribuțiilor de câmp de microunde se impune următoarea precizare: într-un aplicator în care se transferă energia de microunde de putere probei, stările de rezonanță și cele de propagare progresivă pot să alterneze. Dacă în stările de propagare progresivă maximele distribuțiilor de câmp electric și cele de câmp magnetic sunt distanțate geometric cu $\lambda/4$ și există în același moment de timp, în stările de rezonanță aceste maxime sunt localizate aproximativ în același loc geometric dar sunt decalate în timp cu un sfert de perioadă $T/4$, astfel încât la un moment dat întreaga energie de microunde este localizată numai în câmpul electric sau numai în cel magnetic [9]. Distribuția densității de putere de microunde ține cont



de ambele distribuții, electrică și magnetică. Pentru cele mai multe categorii de probe lichide efectul termic este datorat distribuției de câmp electric și depinde de pierderile dielectrice ale probei (ε'' sau $\text{tg}\delta\varepsilon$). Sunt însă și probe compozite cu o componentă de material cu proprietăți și pierderi magnetice unde efectele de încălzire se datorează și câmpului magnetic. Detectorul termografic [6] permite vizualizarea acelei părți din distribuția de câmp combinată, electrică și magnetică, care produce efect termic în proba tratată. Pentru amplasarea traductorului de temperatură în aplicator, conform prezentei invenții, trebuie ținut cont și de distribuția de câmp magnetic deoarece poate induce curenți de conducție în teaca conductoare a traductorului.

Existența unei distribuții a puterii de microunde implică existența unei distribuții de temperatură în materialul tratat, distribuție care urmărește distribuția densității de putere de microunde. Această distribuție de temperatură rămâne în probă pe toată durata tratamentului și depinde de coeficientul de transfer termic al materialului (difuzivitatea termică). Datorită poziției alese pentru traductor acesta va indica o temperatură mai mică decât temperatura maximă în probă. Pentru un tratament corect și realizarea corecției în bucla de automatizare a procesului este necesară determinarea valorii maxime de temperatură. Pentru determinarea acestei valori maxime de temperatură se identifică din distribuția densității de putere volumul ce conține un maxim al densității de putere de microunde și imediat după încetarea tratamentului se masoară direct această temperatură maximă prin imersie în acel volum de probă localizat, cu un termometru etalon.

Traductorul de temperatură conform acestei invenții se compune dintr-o teacă metalică non-magnetică (inox, cupru, etc.) în interiorul căreia sunt introduși unul sau mai mulți senzori termici miniatură (semiconductori, rezistivi, termocuple, etc.). În realizarea și dimensionarea geometrică a traductorului se ține cont de forma aplicatorului și de distribuția densității de putere de microunde din el în sensul perturbării minime a distribuției locale de câmp. Conectarea senzorilor traductorului la circuitul de măsură se realizează în exteriorul aplicatorului prin intermediul unui conector specific. Zona de trecere a traductorului în aplicator trebuie să prezinte o conductivitate electrică bună între teaca traductorului și pereții aplicatorului.



În continuare sunt prezentate trei versiuni de aplicare ale prezentei invenții : într-o incintă de tratament închisă provenită dintr-o cavitate coaxială mono-modală (fig.1,fig.2,fig.3), într-un aplicator de tip ghid de undă (fig.4) și în cazul unui aplicator de tip antenă direcțională (fig.5, fig.6).

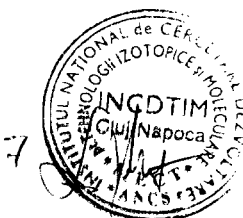
Aplicarea prezentei invenții pentru o incintă de tratament închisă provenită dintr-o cavitate coaxială mono-modală este prezentă în legătură cu figurile 1,2 și 3. În figura 1 este prezentată o secțiune axială prin incinta de tratament mono-modală (1), distribuția densității de putere de microunde (2a) și locația traductorului de temperatură (3). Se observă că distribuția densității de putere are un maxim (4a) în jurul axului central (5) la o distanță Z de capacul incintei (6). Această distribuție a densității de putere de microunde determină o distribuție de temperatură în proba tratată. În figura 2 este prezentată distribuția de temperatură la intersecția dintre planul axial și planul diametral în maximum distribuției de densitate de putere pentru aplicatorul umplut cu apă. Pentru acest caz diferența dintre temperatura indicată de traductor și temperatura maximă este de $\Delta T = (15 \pm 3)^\circ\text{C}$ pentru o valoare de temperatură indicată de traductor de $T_t = 80^\circ\text{C}$. Traductorul de temperatură (3) este amplasat la o distanță $d = 3\text{mm}$ față de peretele lateral al incintei coaxiale cu diametru D , având senzorul de temperatură în planul în care a fost determinată distribuția de temperatură. Trecerea (7) traductorului în aplicator este realizată printr-un sistem cu pensetă (8), țesătură metalică de contact (9) și piuliță de fixare (10). Poziția traductorului poate fi modificată în funcție de natura și volumul materialului din aplicator, urmărind metoda descrisă anterior pentru amplasarea lui.

În figura 3 este prezentată o secțiune detaliată prin traductorul de temperatură, realizat în acest caz cu un senzor de temperatură inteligent, cu autocalibrare în domeniul de temperatură de $-40^\circ\text{C} \dots 120^\circ\text{C}$ și transmisie serială a datelor. Astfel, traductorul se compune dintr-o teacă tubulară din inox (11) cu diametru de 3mm având o terminație din cupru (13) pe care este fixat senzorul de temperatură (12) cu aliaj de lipire (prin contactele de masă). Contactele active ale senzorului (alimentare, masă și date) sunt conectate prin fire (14a,b,c) la conectorul (15) și cablul de conectare (16) montate pe teaca traductorului în capătul opus senzorului. Traductorul de temperatură se conectează la sistemul de comandă al generatorului de microunde care alimentează incinta coaxială cu radiație de microunde de putere [7].



O alta versiune de aplicare a acestei invenții este prezentată în legătură cu figura 4 și se referă la măsurarea temperaturii în eluentul utilizat într-o aplicație de cromatografie planară asistată de radiația de microunde de putere [8]. În figură se observă secțiunea longitudinală laterală prin aplicatorul provenit din ghid de undă (17), ce conține vasul cu eluent (18), placa cromatografică (19), capacul aplicatorului (20) și traductorul de temperatură (3) cu trecerea de fixare pe aplicator (7). În acest caz este vorba de un aplicator multi-modal (cu trei maxime (4b)) așa cum se poate observa din figura distribuției densității de putere (2b). Traductorul a fost amplasat în zona de minim a acestei distribuții corespunzătoare poziției vasului cu eluent. Corecția de temperatură pentru această aplicație este de $\Delta T = (7 \pm 3)^\circ\text{C}$ pentru o valoare de temperatură indicată de traductor de $T_t = 40^\circ\text{C}$, în amestec (7:3) propanol-apă. S-a utilizat același tip de traductor prezentat în figura 2 și același sistem de fixare pe aplicator.

O alta versiune de aplicare a acestei invenții este prezentată în legătură cu figurile 5 și 6 și se referă la aplicații de tratament ce utilizează un aplicator de tip antenă direcțională. Acest tip de aplicator este utilizat pentru probe cu dimensiuni de suprafață mult mai mari decât aplicatorul, ce absorb întreaga energie de microunde. În figura 5 este prezentată o secțiune prin traductorul de temperatură amplasat pe un aplicator constituit dintr-un circuit de microunde de alimentare (25), un plan de masă (21) prevăzut cu două fante radiative (22) distanțate cu un interval L determinat experimental pentru o configurație radiativă optimă. Teaca traductorului este constituită din doi pereți, unul semicilindric (23) fixat prin lipire (24) cu aliaj metalic (sau lipire în puncte) de planul de masă (21) al aplicatorului între cele două fante. Poziția senzorului de temperatură (12) este aleasă în centrul de simetrie al sistemului de fante și într-un minim al distribuției densității de putere (2c). În imaginea distribuției densității de putere (2c) de pe suprafața aplicatorului de microunde sunt figurate cu linie punctată fantele și poziția traductorului de măsură a temperaturii cu un senzor central. În cazul acestui tip de aplicator pot fi utilizați unul sau mai mulți traductori realizați cu o arie de senzori, distribuiți în minimele densității de putere. În figura 6 este prezentată distribuția logaritmică teoretică a componentei electrice din câmpul de microunde, respectiv câmpul electric E_{total} raportat la câmpul electric incident în aplicator E_{incident} în funcție de unghiul de distribuție dintr-un plan de simetrie normal pe aplicator. Poziția normalei la planul aplicatorului s-a considerat



între cele două fante, în centrul de simetrie. Se observă că radiația incidentă E_{incident} este atenuată (valori negative ale raportului logaritmic) și că distribuția are două maxime radiative laterale ce încep din dreptul fantelor și un minim în centrul de simetrie (pe grafic a fost figurat schematic și aplicatorul cu cele două fante). Distribuția teroretică se corelează cu distribuția experimentală (2c) în care se pot identifica ușor maximele din dreptul fantelor radiative (4c). În modelarea acestei distribuții s-a considerat că aplicatorul cu două fante emite într-un volum de apă cu suprafața de 3 ori mai mare decât cea a aplicatorului și o grosime de 3λ în apă. Diferența de temperatură la suprafața apei, determinată experimental, între minimul și maximul de temperatură este mai mică de $\Delta T = (5 \pm 2)^\circ\text{C}$ pentru o valoare de temperatură indicată de traductor de $T_t = 50^\circ\text{C}$.

Bibliografie

1. Carr , et al., In-line microwave warming apparatus, November 4, 1997, US 5,683,381
2. CEM–The Ultimate Microwave Digestion System–Microwave digestion review- CEM Corporation, <http://cem.com>, PO Box 200, Mathews, NC 28106 US
3. Mahalingam, M. Mares, E. Brakenşiek, W. Burger, K. Hsu, C.L., High power microwave device temperature measurement - Methodology and applications for pulsed devices, Freescale Semicond. Inc., Tempe;
4. MILESTONE – The MLS-1200 Mega Microwave processor- Abold innovative approach to faster sample preparation for AA,ICP,ICP-MS –review, www.milestonesci.com, MILESTONE –Via Fatebenefratelli,1/5 24010 Sorisole (BG) Italy
5. J. Kong, M. Henrichsen and A. J. Shih, Infrared thermometry measurement of temperature distribution in the microwave regeneration of diesel, particulate filters, ER02704 © IMechE 2005 Int. J. Engine Res. Vol. 6 No. 1
6. E.Surducan, V.Surducan, Traductor termografic pentru radiație de microunde de putere , Brevet nr.RO116506
7. E.Surducan, V.Surducan, Procedeu și instalație pentru procesare dinamică a substanței în câmp de microunde de putere, RO-122063
8. E.Surducan, V.Surducan, Soran Maria Loredana, Bros ildiko, Instalație de separare a compușilor chimici prin cromatografie în prezența câmpului de microunde de putere, Cerere de brevet RO-A/00833 –06.12.2007
9. Gheorghe Rulea , Tehnica frecvențelor foarte înalte, Editura tehnica, Bucuresti 1966



Revendicări

1. Metodă de măsură a temperaturii probelor tratate în câmp de microunde de putere **caracterizată prin aceea că** temperatura este măsurată prin imersie în probă sau prin contact pe suprafață.
2. Metodă de măsură a temperaturii probelor tratate în câmp de microunde de putere, conform cu revendicarea 1, **caracterizată prin aceea că** se bazează pe determinarea distribuției densității de putere de microunde în aplicator.
3. Traductor de măsură a temperaturii probelor tratate în câmp de microunde de putere **caracterizat prin aceea că** este constituit dintr-o teacă metalică, conductoare termic ce conține senzorii de temperatură.
4. Traductor de măsură a temperaturii probelor tratate în câmp de microunde de putere, conform cu revendicarea 3, **caracterizat prin aceea că** este poziționat într-un minim de distribuție a densității de putere de microunde astfel încât din punct de vedere al circuitului de microunde să fie un plan de masă.
5. Traductor de măsură a temperaturii probelor tratate în câmp de microunde de putere, conform cu revendicarea 4, **caracterizat prin aceea că** senzorii de temperatură sunt senzori inteligenți cu autocalibrare și transfer serial al datelor de temperatură.
6. Traductor de măsură a temperaturii probelor tratate în câmp de microunde de putere, conform cu revendicarea 4, **caracterizat prin aceea că** senzorii de temperatură sunt senzori clasici cu caracteristică de temperatură cunoscută.
7. Traductor de măsură a temperaturii probelor tratate în câmp de microunde de putere, conform cu revendicarile 3,4,5,6 **caracterizat prin aceea că** temperatura indicată de traductor este corectată pe baza distribuției de temperatură specifică probelor tratate.
8. Metodă și traductor de măsură a temperaturii probelor tratate în câmp de microunde de putere, conform cu revendicarile 2, 3, **caracterizate prin aceea că** pot fi utilizate atât în tratamentele de volum cât și în tratamentele pe suprafață a unor probe lichide sau amestecuri cu fază lichidă, în regim de microunde de putere continuu sau discontinuu.



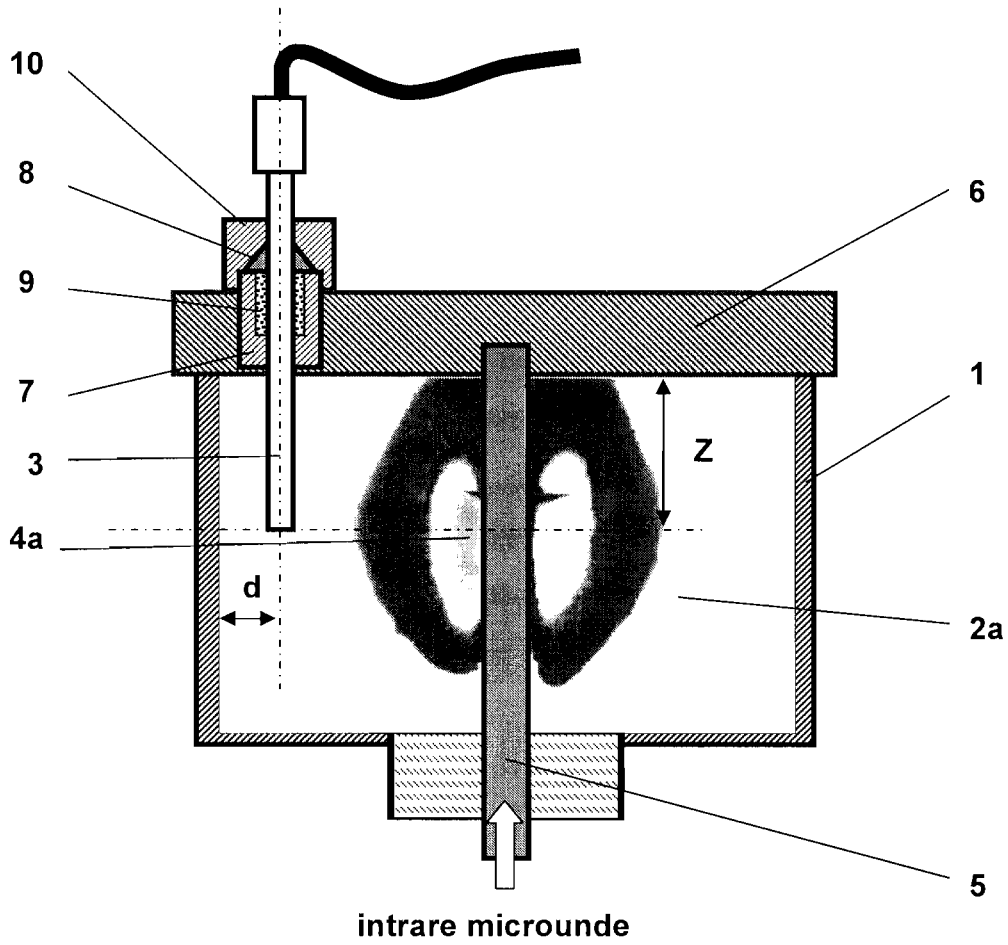


FIGURA 1

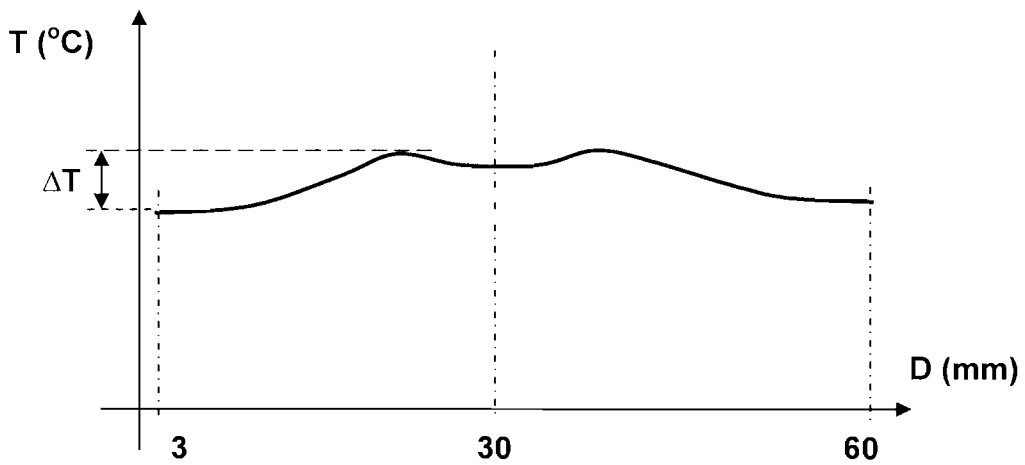
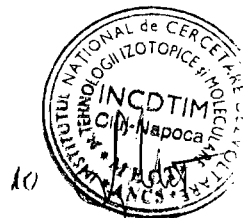


FIGURA 2



2012

2009-00582-27-07-2009

32

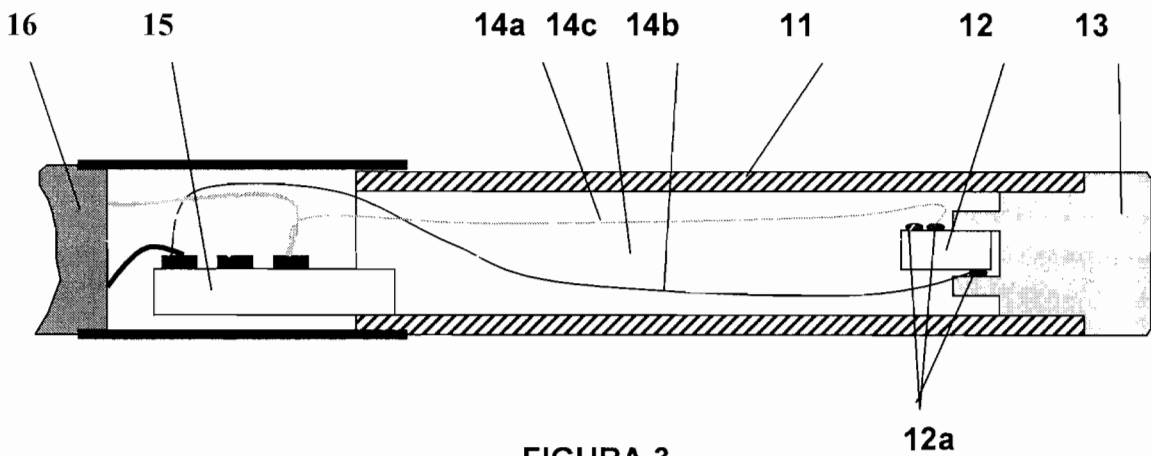


FIGURA 3

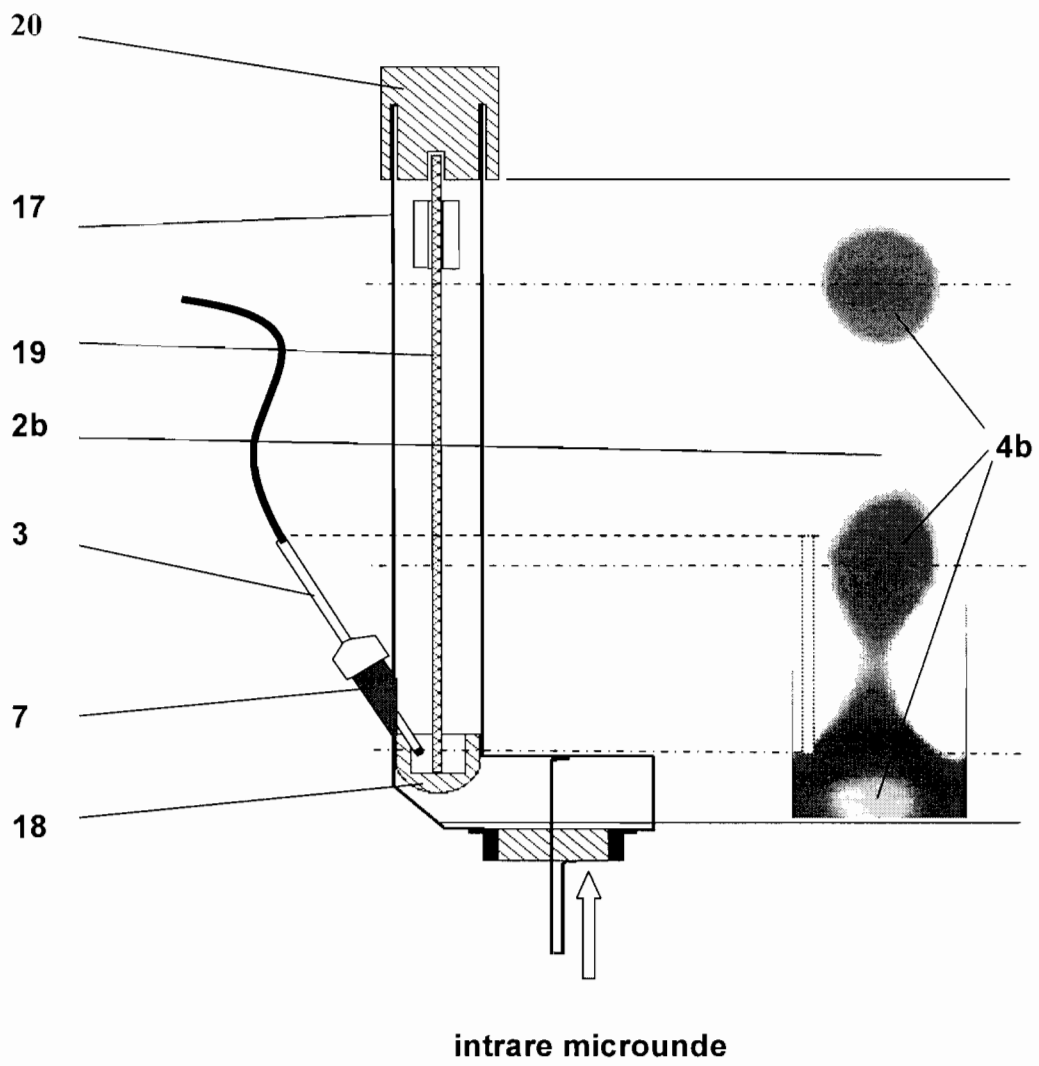


FIGURA 4



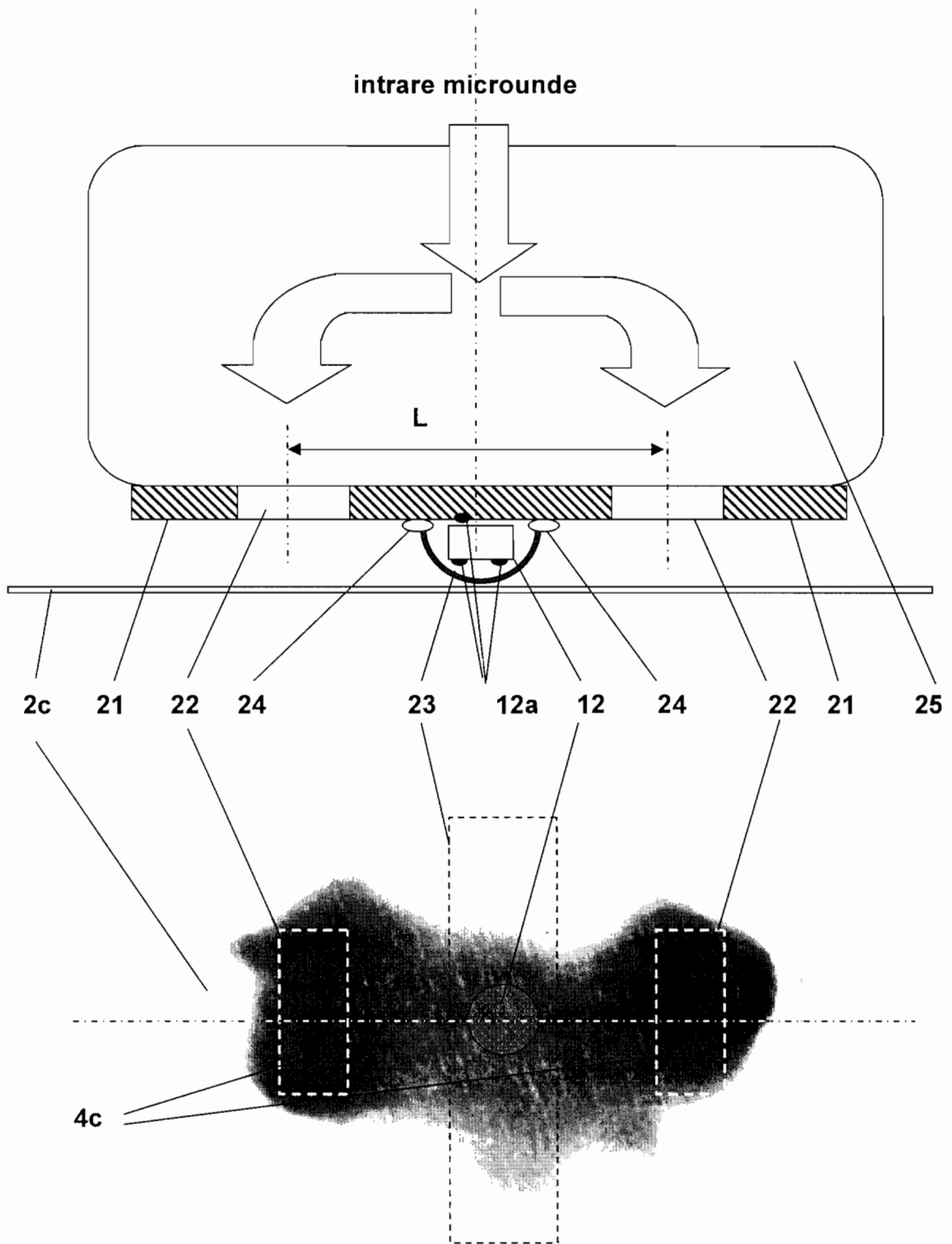


FIGURA 5



$20 \log (E_{\text{total}}/E_{\text{incident}})$

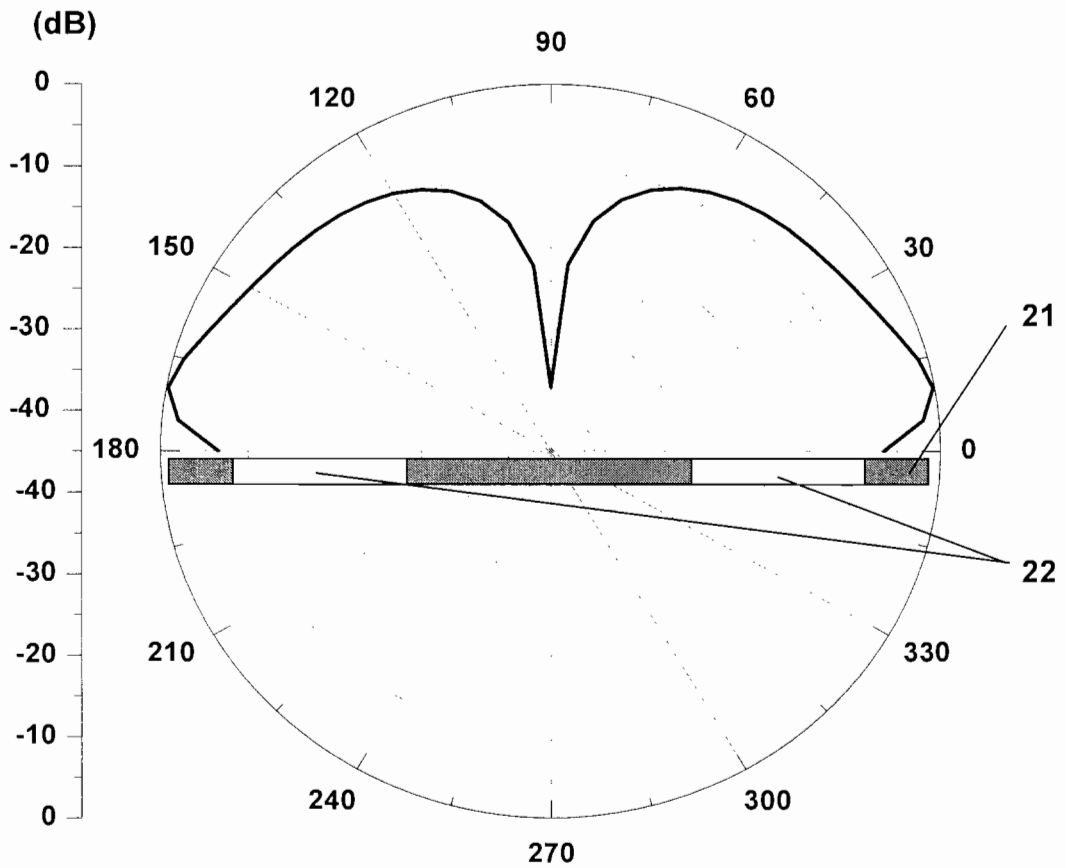


FIGURA 6

