



(12)

BREVET DE INVENȚIE

(21) Nr. cerere: **a 2009 00197**

(22) Data de depozit: **03.03.2009**

(45) Data publicării mențiunii acordării brevetului: **30.07.2012** BOPI nr. **7/2012**

(41) Data publicării cererii:
30.12.2010 BOPI nr. **12/2010**

(73) Titular:
• **MIREA ADRIAN, STR.BRAȘOV NR.32,
BL.A11, AP.88, SECTOR 6, BUCUREȘTI, B,
RO**

(72) Inventatori:
• **MIREA ADRIAN, STR.BRAȘOV NR.32,
BL.A11, AP.88, SECTOR 6, BUCUREȘTI, B,
RO**

(56) Documente din stadiul tehnicii:
**RO 116230 B1; WO 2007/077184 A1;
WO 2007/097599 A2**

(54) **ELEMENT PROGRAMABIL DE SEMNALIZARE OPTICĂ
MULTIFUNCȚIONAL, POLICROM ȘI POLIGRAFIC**



RO 125937 B1

1 Invenția se referă la un element programabil de semnalizare optică, multifuncțional,
2 policrom și poligrafic (mpp), având funcția de generator comandat de radiație luminoasă, de
3 lungimi de undă/culori diferite și în forme grafice variate, în spectrul vizibil (V), destinate
4 dirijării traficului civil din domeniul rutier, pietonal, cale ferată, naval, fluvial sau aeronautic
5 la sol, și/sau în spectrul invizibil infraroșu (IR) sau ultraviolet (UV), destinate dirijării camuflete
6 a traficului militar în zonele de operații, utilizat ca parte componentă a dispozitivelor de
7 semnalizare optică, cunoscute sub numele de semafoare de trafic rutier și pietonal, lămpi de
8 semnalizare/presemnalizare, dirijare, semne grafice etc., vizibile cu ochiul liber și, respectiv,
9 balize, marcaje, lămpi de semnalizare, dirijare etc., cu lumină vizibilă cu aparatura specială
10 de vedere, invizibile pentru ochiul liber.

11 Sunt cunoscute elemente de semnalizare optică în spectrul V, IR, UV, ce conțin
12 diferite surse de radiație destinate dirijării traficului civil sau militar, ca subansambluri
13 singulare și/sau multiple în dispozitivele de semnalizare optică, acestea putând fi integrate
14 sau nu în sisteme complexe de dirijare, care execută la comandă, simultan și/sau secvențial,
15 funcții de semnalizare optică, conform unui cod comun sau specific domeniului menționat,
16 prin emisia sau nu a unui semnal luminos de o anumită lungime de undă/culoare și de o
17 anumită formă grafică.

18 Caracteristica acestor elemente de semnalizare optică constă în unicitatea funcției,
19 a lungimii de undă/culoare și a graficii de semnalizare executate, datorită lipsei de progra-
20 mabilitate, monocromiei filtrului de culoare și formei fixe a filtrului de opacitate, prestabilite
21 din construcție, în cazul utilizării surselor concentrate de lumină generată de becuri cu lumină
22 din spectrul V, IR, UV sau datorită utilizării unei surse de lumină distribuită, generată de
23 diode electroluminiscente (LED) mono/bicolore, având policromie limitată, așezate într-o
24 formă grafică prestabilită din construcție, neprogramabilă.

25 Dezavantajul comun al acestor elemente de semnalizare optică îl reprezintă mono
26 funcționalitatea, policromia limitată și monografia semnalizărilor optice executate, datorate
27 lipsei de programabilitate și limitărilor predefinite a structurii de principiu și a construcției
28 mecanice adoptate, ceea ce face ca, în cazul dirijării traficului în puncte complexe de
29 semnalizare (intersecții rutiere de căi multiple, mari gări de cale ferate, porturi maritime sau
30 fluviale, aeroporturi cu piste multiple etc.), unde se impun multiple funcții de semnalizare, de
31 culori diferite sau cu aspecte grafice diverse, să fie necesară funcționarea, interconectarea
32 și coordonarea unui număr mare de dispozitive convenționale de semnalizare, având ca
33 urmare costuri mari de instalare și întreținere, consumuri mari de energie, fiabilitate redusă,
34 echipamente complexe de comandă precum și acuitate vizuală scăzută.

35 Brevetul **RO 116230 B1** (30.11.2000) prezintă un dispozitiv destinat dirijării traficului
36 rutier și pietonal, realizat cu un element de semnalizare optică bifuncțional, bicolor, mono-
37 grafic și neprogramabil, care realizează funcția principală de semnalizare a culorii, combinată
38 cu o funcție auxiliară de afișare grafică, sectorială, a timpului disponibil de acces/interdicție,
39 având ca sursă de lumină un număr variabil de becuri cu incandescență, prevăzute cu filtre
40 de culoare roșie și verde, comandate de un circuit de secvențiere realizat cu relee. Dispo-
41 zitivul este bicromatic, având numai culorile roșu și verde, este bifuncțional, realizând numai
42 funcția de semnalizare „culoare” și funcția auxiliară de contor de timp decremental, pentru
43 informarea participanților la trafic asupra duratei de acces/interdicție într-o intersecție. Funcția
44 de contor de timp decremental este propusă sugestiv, prin stingerea succesivă, în unități de
45 timp proporționale, a unor sectoare de disc luminos monocrom, verde pentru semnalizarea
46 timpului disponibil de acces în intersecție sau roșu pentru semnalizarea timpului de interdicție
47 rămas la dispoziția participanților la trafic. Acest dispozitiv prezintă dezavantajul că este
bicolor, bifuncțional și monografic. Este realizat cu surse de lumină becuri cu incandescență

și comandat cu releu. Produsul nu poate fi programabil fiind lipsit de componente electronice programabile (microprocesoare, memorii etc.). Forma grafică de sugerare a timpilor disponibili de acces sau interdicție are o acuitate vizuală redusă și poate crea confuzii de interpretare pentru participanții la trafic, datorită afișării pe același corp de semnalizare a unor sectoare de culoare verde, combinate cu sectoare de culoare roșie.

În cererea de brevet **WO 2007/077184 A1** (12.07.2007), se prezintă un aparat pentru dirijarea traficului, alcătuit dintr-un panou luminos și dintr-o multitudine de surse luminoase (LED-uri), dispuse în interiorul panoului luminos și care emit lumină în exteriorul acestui panou. LED-urile utilizate sunt multicolore și sunt conectate la o unitate de control ce are rolul de a comanda tipul culorii emise la un moment dat. Unitatea de control constă într-un microprocesor, capabil să comande LED-urile individual și selectiv, astfel încât să definească forme geometrice specifice, caracterizate de culori specifice, folosite în dirijarea traficului precum săgeți, cruci, cercuri, linii orizontale, oblice etc. Dezavantajele acestei soluții constau în faptul că ea nu conține și funcția de contor de timp, nu poate fi integrată în sistemele complexe de dirijare/semnalizare rutieră și nu poate fi utilizată în dirijarea camuflată a traficului militar în zonele de operații.

Problema tehnică pe care o rezolvă invenția constă în dirijarea traficului civil și militar cu ajutorul unui element de semnalizare optică programabil, capabil să emită lumină în spectrul vizibil, infraroșu sau ultraviolet, în funcție de comanda primită.

Elementul programabil de semnalizare optică, multifuncțional, policrom și poligrafic, alcătuit dintr-o matrice de surse discrete de radiație distribuite uniform pe suprafața de radiație, conform invenției, înlătură dezavantajele prezentate mai sus, prin aceea că sursele discrete de radiație sunt comandate individual, ca poziție și intensitate, prin multiplexare și modulație a impulsurilor în lățime, de către niște circuite de comandă "linii" și "coloane", coordonate de un controler de element, conform unor comenzi primite de la un controler ierarhic superior, printr-o interfață serială sau paralelă, sursele discrete de radiație fiind alimentate de la o sursă de tensiune sau curent, comandată în trepte, direct de către un circuit termostat cu histerezis, pus în legătură cu un senzor de temperatură amplasat pe suprafața radiantă a surselor de radiație, în vederea asigurării protecției termice a acestora, precum și de un senzor de lumină ambientală, care comandă global intensitatea radiației surselor în funcție de zi sau noapte, în vederea reducerii consumului energetic.

Dispozitivul programabil de semnalizare, alcătuit din unul sau două elemente programabile de semnalizare optică, multifuncționale, policrome și poligrafice, menționate mai sus, este caracterizat prin aceea că elementele programabile de semnalizare optică sunt comandate serial sau paralel de către un controler de dispozitiv, conform unor comenzi primite de la un controler ierarhic superior, printr-o interfață serială.

Avantajele invenției sunt următoarele:

- programabilitate - posibilă datorită montajului electronic adoptat, capabil să recepționeze serial sau paralel o secvență de date, să o decodifice și să comande individual starea surselor discrete de lumină V, IR sau UV, ori de câte ori se impune;

- multifuncționalitate - posibilă cu aceeași structura de principiu și construcție mecanică, capabilă să execute oricare, și nu numai, în funcție de semnalizarea optică principală, auxiliară sau de presemnalizare, enumerate în lista de mai jos, ori de câte ori se impune:

- a) funcția principală de semnalizare „pata de culoare” : alb, roșu, galben, verde, albastru etc., continuu sau intermitent în timp, având diferite durate de timp sau secvențe de aprindere;

RO 125937 B1

1 b) funcția principală „grafică” de indicare a direcției permise de mers: înainte, înainte
și la stânga, înainte și la dreapta, numai la stânga, numai la dreapta, întoarcere la stânga,
3 întoarcere la dreapta etc., în diferite culori de semnalizare, după caz;

5 c) funcția auxiliară de „afișaj grafic” a diferitelor simboluri de trafic: tramvai,
autovehicul, pieton, biciclist etc., corelată cu funcția principală de semnalizare;

7 d) funcția auxiliară de „contor numeric” decremental: pentru acces sau interdicție,
executată în culori diferite, corelată cu funcția principală de semnalizare;

9 e) funcția de „presemnalizare” a direcției de mers : interzis la stânga sau dreapta,
interzisă întoarcerea la stânga sau dreapta, multiplicarea benzii de circulație în stânga sau
dreapta, restrângerea benzii de circulație către stânga sau dreapta etc., executată în culoarea
11 galben intermitent;

13 f) funcția de afișaj alfanumeric a unor informații de trafic: viteza de rulare, atenționări
meteo, restricție de circulație etc.;

15 - policromie - datorată, în cazul elementelor de semnalizare optică în spectrul V,
surselor de lumină discrete cu lungimi de undă corespunzătoare culorilor fundamentale RG
sau RGB (roșu =Red, verde=Green și albastru =Blue) care, prin aditivare cu intensități varia-
17 bile, pot genera o policromie limitată sau totală, ori de câte ori se impune;

19 - poligrafie - datorată surselor de lumină discrete, așezate ordonat într-o matrice
precum și montajului electronic adoptat, care le comandă individual în starea ON/OFF, și
care, printr-o selectare corespunzătoare în starea ON, poate genera orice semn grafic, ori
21 de câte ori se impune;

23 - autocontrol și autotest - datorată montajului electronic adoptat, care execută bucle
de reglaj global a intensității luminii radiate de elementul de semnalizare în funcție de lumină
ambiantă, în vederea asigurării unui optim de acuitate vizuală pe timp de zi/noapte sau de
25 temperatura suprafeței radiante, în vederea protecției termice a surselor discrete de lumină.
Montajul electronic propus execută și testul individual al fiecărei surse discrete de lumină,
27 luând decizii în consecință;

29 - flexibilitate - caracterizată prin aceea că elementul, având aceeași structură de
principiu și construcție mecanică, este capabil prin reprogramare să execute noi funcții, în
orice cromatică sau grafică necesară, ori de câte ori se impune.

31 Se dă, în continuare, un exemplu de realizare a invenției, în legătură cu fig. 1...11,
care reprezintă:

33 - fig. 1, schema bloc a elementului programabil de semnalizare optică, mpp, referitoare
la blocurile funcționale și interconectarea lor cu matricea surselor de radiație, în legătură cu
35 detaliul modului de realizare a invenției;

37 - fig. 2, vedere de ansamblu a elementului programabil de semnalizare optică mpp,
în legătură cu forma constructivă a acestuia;

39 - fig. 3, organigrama generală de funcționare a controlerului elementului programabil
de semnalizare optică, mpp, în vederea realizării funcțiilor de semnalizare optică poligrafică
și policromă, la o comandă serială sau paralelă, precum și a funcției de autotest;

41 - fig. 4, schema bloc a dispozitivului mono sau dual-corp, programabil de semnalizare
optică, mpp, destinat dirijării optice, în spectrul V, a traficului rutier și pietonal, în legătură cu
43 exemplul 1 de aplicare a invenției;

45 - fig. 5, exemple de funcții de semnalizare principale, asociate cu un contor
decremental de timp, culori și forme grafice, realizate de dispozitivul programabil mpp
dual-corp, de semnalizare optică, utilizate în dirijarea traficului rutier și pietonal;

47 - fig. 6, exemple de funcții de presemnalizare, culori și forme grafice, realizate de
dispozitivul programabil mpp mono-corp, de semnalizare optică, propuse utilizării în dirijarea
49 traficului rutier;

RO 125937 B1

- fig. 7, schema bloc a dispozitivului mobil, mono sau dual-corp, programabil, de semnalizare optică mpp, destinat dirijării traficului rutier în zonele cu restricții temporare, în legătură cu exemplul 2 de aplicare a invenției; 1
- fig. 8, exemple de secvențe de funcții de semnalizare, asociate cu un contor decremental de timp, culori și forme grafice, realizate de dispozitivul programabil mpp mono-corp, de semnalizare optică, utilizate în dirijarea traficului rutier din zonele cu restricții rutiere temporare; 3
- fig. 9a, schemă de principiu a comenzii individuale, pentru fiecare LED în parte, folosind întreruptoare electronice dedicate; 5
- fig. 9b, schemă de principiu a comenzii prin multiplexare a LED-urilor în starea aprins/închis, folosind circuitele de comandă "linii" și "coloane", în sine cunoscute; 7
- fig. 10, schemă de principiu explicativă pentru gestionarea resurselor elementului programabil de către controlerul de element, sunt prezentate intrările/ieșirile controlerului de element și legătura acestuia cu circuitele de comandă "linii" și "coloane", și cu sursele discrete de radiație. 9
- fig. 11, schemă de principiu explicativă, pentru ilustrarea relației ierarhice dintre controlerul de dispozitiv și controlerul de element. 11
- În continuare, se va prezenta în detaliu un mod de realizare a invenției revendicate, în legătură cu fig. 1, 2, 3, 9 și 10. 13
- Schema bloc a elementului programabil de semnalizare optică mpp este prezentată în fig. 1. Acesta este prevăzut cu surse discrete de radiație **1**, utilizând diode electroluminiscente (LED) generatoare de lumină monocromatică, bicoloră: roșu și verde **RG** (red, green), în cazul policromiei reduse sau tricoloră: roșu, verde și albastru **RGB** (red, green, blue), în cazul policromiei totale din spectrul V și/sau din LED-uri generatoare de radiație în spectrul IR sau UV, distribuite uniform pe suprafața de radiație, conectate matricial cu anodul comun pe linii și catodul comun pe coloane sau invers, comandate individual în intensitate de la 0% (stins) la 100% (aprins maxim) prin multiplexare și modulație în durată (PWM) de către circuitul de comandă „linii” **2**, corelat cu circuitul de comandă „coloane” **3**. 15
- S-a optat pentru soluția comenzii prin multiplexare a LED-urilor în starea aprins sau nu, cu ajutorul circuitelor **2**, **3**, detaliată în fig. 9b, soluție în sine cunoscută, datorită avantajelor pe care aceasta le conferă față de soluția clasică de comandă individuală a fiecărui LED în parte cu întrerupătoare electronice dedicate (fig. 9a), din care menționăm reducerea numărului de componente, respectiv, a miniaturizării montajului și, ca urmare, a reducerii prețului de cost al produsului. Blocurile **2** și **3** sunt realizate cu o serie diversă de componente electronice specializate, în sine cunoscute, integrate pe scară largă, având diferite scheme interne, structuri, capacități de comandă, în diverse tehnologii de fabricație, fabricate de numeroși producători și în continuă dezvoltare, de tipul porților logice, decodelor, registrelor de deplasare, întrerupătoarelor electronice, generatoarelor de curent constant, PWM sau combinații ale acestora, integrate într-o singură componentă. 17
- Se prezintă, în fig. 9b, una dintre soluțiile posibile de comandă, prin multiplexare a LED-urilor în starea aprins sau nu, și de variație a intensității luminoase a acestora. Blocul **2** - circuitul de comandă „linii” - este realizat din mai multe registre de deplasare **30**, concatenate, comandate serial de către controlerul de element **4**, registre care comandă la rândul lor întrerupătoarele electronice de curent mare **29**, asigurând astfel polarizarea cu **U+** și curentul direct de conducție pentru toate LED-urile conectate cu anodul liniile matricei. Blocul **3** - circuitul de comandă „coloane” - este comandat serial de către controlerul de element **4** și este realizat din mai multe circuite specializate concatenate, care conțin integrate un număr 19

RO 125937 B1

1 variabil 8, 16, 32 etc. de întrerupătoare electronice de curent cu limitare și circuite PWM, în
vederea protecției LED-ului și, respectiv, a variației intensității luminoase a acestuia, precum
3 și un registru intern 31 de 8, 16, 32 etc. celule, cu intrare serie și ieșire paralelă SIPO (serial
in parallel out) de comandă a acestora. Scopul lor este de a asigura succesiv polarizarea
5 LED-rilor matricei și variația curentului acestora, în vederea aprinderii lor, cu o anumită
intensitate luminoasă. De asemenea, aceste blocuri în variante complexe de fabricație pot
7 furniza controlerului de element 4 și informații de stare a LED-ului acționat (de scurtcircuit
sau întrerupere).

9 Se explică, în continuare, funcționarea acestor module la momentul de timp ce are
ca efect aprinderea LED-urilor k-1 și k de pe linia 2, din matricea elementului programabil
11 de semnalizare optică mpp, figurată în fig. 9b, astfel:

13 - momentul t1: controlerul de element 4 trimite serial o comandă blocului 2 (circuitul
de comandă „linii”) de a comuta sursa de tensiune U+ numai pe linia a 2-a matricei de leduri
(celelalte linii fiind deconectate), asigurând astfel polarizarea numai pentru LED-urile legate
15 cu anodul la aceasta,

17 - momentul t2: controlerul de element 4 trimite serial o comandă blocului 3 (circuitul
de comandă "coloane") de a comuta, la sursa de tensiune U- (masa), o serie de coloane
(toate, parțial sau niciuna), corespunzătoare LED-urilor de pe linia 2 care trebuie aprinse,
19 conform liniei din forma grafică ce trebuie afișată, adică coloana k-1 și k. În acest moment,
circuitul de polarizare a ledurilor 2/k-1 și 2/k se închide la masă, prin intermediul
21 comutatoarelor electronice de coloană, și acestea se vor aprinde la o intensitate dictată de
raportul de umplere a semnalului PWM asociat și protejate de limitatoarele de curent aferente.

23 - momentul t3: controlerul de element 4 trimite serial o nouă comandă către blocul
2 (circuitul de comandă „linii”) de a comuta sursa de tensiune U+ numai pe o nouă linie a
25 matricei de leduri,

27 - momentul t4: controlerul de element 4 trimite serial o comandă către blocul 3
(circuitul de comandă „coloane”) de a comuta la sursa de tensiune U- (masa), coloanele
corespunzătoare LED-urilor de pe noua linie selectată ce trebuie aprinse (toate, parțial sau
29 niciuna).

31 Aceste secvențe de baleiaj a tuturor liniilor matricei 1-J, coroborată cu baleiajul tuturor
coloanelor matricei 1-K, trebuie realizate cu o frecvență mai mare de 25...30 Hz, pentru ca
33 imaginile grafice succesiv realizate prin aprinderea corespunzătoare a LED-urilor să poată
fi integrate de ochiul uman ca o imagine de ansamblu, stabilă și fără pâlpâire.

35 Circuitele de comandă „linii” 2 și „coloane” 3 sunt în esență niște întrerupătoare
electronice comandate, în sine cunoscute, aferente fiecărei "linii" și "coloane" ale matricei
de LED-uri și sunt coordonate direct de către controlerul de element 4, în secvențe seriale
37 succesive, dictate de programul executat de acesta, conform comenzilor de funcții care sunt
primite de la un controler ierarhic superior, prin interfața serială 9 Tx/Rx (fig. 1) sau, opțional,
39 prin interfața paralelă 10, în vederea execuției funcțiilor F1...Fn în cromatica și grafica
specifică. Matricea de LED-uri 1 este alimentată de o sursă 8 de tensiune sau curent
41 comandată în trepte, până în starea OFF, direct de un circuit 7 termostat cu histerezis, având
plasat senzorul de temperatură 6 pe suprafața sau radiatorul surselor de lumină, în vederea
43 asigurării protecției termice a acesteia. Controlerul de element 4 primește o informație despre
intensitatea luminii ambientale de la senzorul de lumină 5, pentru a comanda intensitatea
45 luminoasă a luminii radiate, prin variația factorului de umplere a modulației în durată (PWM),
aplicată LED-urilor. Controlerul de element 4 primește informații continue de la circuitele de
47 comandă 2 sau 3 despre starea LED-urilor, executând astfel testul continuu al stării surselor

RO 125937 B1

de radiație 1 , precum și al circuitelor de interfață serială și paralelă 9, 10 , executând, în caz de defect, funcții autonome de avarie prestabilite precum funcția de STINS sau GALBEN intermitent și informând corespunzător controlerul ierarhic superior.	1 3
Construcția mecanică a elementului programabil de semnalizare optică mpp este conform fig. 2, unde 1 este matricea surselor discrete de radiație V, IR sau UV, realizate cu LED-uri, distribuite regulat, pe suprafața (circulară, dreptunghiulară etc.) unui cablaj imprimat multistrat 11 , având pe cealaltă față circuitele de comandă și alimentare 2...10 . Alimentarea montajului electronic și comenzile seriale sau paralele de funcționalitate, culoare și de grafică se fac prin cablajul și conectorul de interconectare 12 . Întregul ansamblu este montat într-o carcasă mecanică 13 , de protecție și susținere. Elementul este prevăzut cu un filtru polarizat, antireflexie 14 , destinat atenuării reflexiei luminii solare incidente în timpul zilei sau a luminii farurilor mașinilor în timpul nopții, îmbunătățind în acest fel vizibilitatea semnalizărilor executate.	5 7 9 11 13
Controlerul de element, ilustrat în blocul 4 (vezi fig. 1, 2, 9, 10) este gestionarul resurselor elementului programabil de semnalizare optică mpp 15 (fig. 4, 7), alcătuit din componentele 1..10, 29, 30 și 31 (fig. 1, 2, 9, 10) și executantul comenzilor de semnalizare primite de la controlerul ierarhic superior al dispozitivului de semnalizare optică mpp 16 (fig. 4, 7) direct sau prin intermediul unor interfețe, transmise serial sau paralel.	15 17
Controlerul de element este în esență un automat programabil, o componentă electronică de tip microprocesor care integrează o multitudine de circuite specializate și care execută un program conform unui algoritm de element ilustrat în fig. 3.	19 21
Circuitele interne specializate sunt de natura:	
- unității logico-aritmetice, destinată efectuării operațiilor logice și aritmetice ale algoritmului de program;	23
- porturilor I/O (input/output) seriale sau paralele, destinate interfațării cu elementele de execuție sau de comandă;	25
- registrele speciale de control al derulării algoritmului de program (registrele operanzilor, contorul de program, indicatorul de stivă, vectorii de întrerupere etc.);	27
- memoria nonvolatilă a programului algoritmului de lucru;	29
- memoria de date temporare sau datelor de program;	
- blocuri funcționale (ADC-convertoare analog digital, WD-circuit de control, oscilator intern și contori de timp etc.).	31
Controlerul de dispozitiv, ilustrat în blocul 16 (fig. 7) este gestionarul elementelor programabile de semnalizare optică mpp, ilustrate în blocul 15 (fig. 4, 7), singulare sau duble, precum și al altor resurse ale dispozitivului programabil de semnalizare optică mpp, 16.. 20 , în funcție de amplasarea acestuia într-o rețea centralizată de dirijare a circulației zonale sau metropolitane. În principiu, controlerul de dispozitiv 16 este de asemenea un automat programabil de tip microprocesor, care integrează o multitudine de circuite specializate și care execută un program conform unui algoritm de dispozitiv.	33 35 37 39
Controlerul de dispozitiv 16 este executantul comenzilor de dirijare a circulației primite de la controlerul ierarhic superior, server al rețelei centralizate de dirijare a circulației zonale sau metropolitane.	41
Ierarhizarea acestor controlere este ilustrată în fig. 11.	43
Organigrama programului pe care îl execută controlerul de element 4 este reprezentată în fig. 3. Aceasta este o succesiune logică de instrucțiuni specifice microprocesoarelor, grupate în blocuri de execuție sau decizionale parcurse, începând cu eticheta „ Start ”, urmată de blocul „ Ex Initializ și Autotest ” care execută inițializarea și autotestul	45 47

RO 125937 B1

1 elementului la prima pornire a montajului electronic. Rezultatele autotestului, constând în
testul individual al stării surselor de radiație și stabilirea unui procent de defecte, măsurarea
3 temperaturii suprafeței radiante, măsurarea curentului total absorbit și alte date, sunt
comparate cu un vector de stare acceptabil de către blocul decizional „**Atest ok?**”. Dacă
5 rezultatul este NU, urmează procedura de alarmă, care poate stinge complet sursele
elementului, pentru a nu crea ambiguități de semnalizare sau poate executa o secvență de
7 avarie „**GALBEN intermitent**”. Dacă rezultatul este DA, se intră în buclă continuă de așteptare
a recepției seriale sau paralele de la controlerul ierarhic superior a unui mesaj având codul
9 de identificare ID propriu, aceasta făcându-se cu blocul decizional „**Rx ID pr?**”. Când acesta
sosește, el este dirijat de către blocul decizional „**ID Cda?**” pe ramură de decodificare și
11 execuție a unei comenzi de funcție, caracterizată de durată, formă grafică și cromatică sau
a unei comenzi de interogare, respectiv, de citire și de transmitere a stării proprii de
13 funcționare. În timpul execuției funcției de semnalizare, se execută și secvența de autotest
"Ex Atest", urmată de un salt necondiționat în blocul decizional „**Atest ok?**”, închizându-se
15 astfel bucla continuă de funcționare.

În continuare, sunt prezentate două exemple de aplicare industrială a invenției, în
17 legătură cu fig. 4, 5, 6, 7 și 8.

Exemplul 1. Dispozitiv programabil de semnalizare optică mpp, mono sau dual corp,
19 destinat dirijării optice în spectrul V a traficului civil rutier și pietonal.

Dispozitivul propus în acest exemplu de aplicare industrială a invenției este destinat
21 dirijării optice, în spectrul V (vizibil), a traficului civil rutier și pietonal, conform unui cod comun
sau specific domeniului de trafic, prin emisia sau nu a unui semnal luminos de o anumită
23 culoare și de o anumită formă grafică, utilizând ca sursă de lumină elementele programabile
de semnalizare optică mpp, conform invenției revendicate. Dispozitivul poate funcționa în
25 regim de tip slave, caracterizat prin aceea că poate fi integrat într-un sistem complex de
dirijare a traficului, specific unei zone ce grupează mai multe intersecții sincronizate în undă
27 verde, pe anumite direcții, executând comenzile de funcții principale și/sau auxiliare de
dirijare, comandate de către unitatea centrală de sistem sau poate funcționa izolat în regim
29 de tip master, caracterizat prin aceea că execută autonom un program de dirijare a traficului
local, într-un sistem insular, gestionând serial sau paralel un număr variabil de dispozitive
31 locale de semnalizare, tip slave.

Schema bloc a acestui dispozitiv, reprezentată în fig. 4, este alcătuită din unul sau
33 două elemente programabile de semnalizare optică mpp **15**, comandate serial de către
controlerul de dispozitiv **16**, care execută programe specifice, regimul de funcționare al
35 dispozitivului, de tip slave sau master, interconectat în sistemul complex sau, respectiv, în
sistemul insular de dirijare a traficului, prin intermediul interfeței de comunicație și sincronizare
37 **17**. Comunicația și/sau sincronizarea dispozitivului de semnalizare optică mpp se realizează
serial pe fir **Tx/Rx** sau, opțional, fără fir (wireless), de către modulul **21**, pe suport radio sau
39 telefonie celulară GPRS, precum și de către un modul GPS **20**, în vederea executării
secvențelor de dirijare dedicate anumitor perioade de timp din zi și anumitor zile din
41 săptămână. Alimentarea dispozitivului se face de către sursa de tensiune mixtă **18**, care
procesează tensiunea de la rețeaua de alimentare **+Vcc** sau, opțional, tensiunea furnizată
43 de panourile solare **19**, având bateria tampon **26** de stocare a energiei electrice. Opțional,
dispozitivul mono sau dual-corp programabil de semnalizare optică mpp, destinat dirijării
45 optice, în spectrul V, a traficului civil rutier și pietonal este prevăzut cu o serie de module
anexe, cum ar fi: modul de comandă **22** manuală a semnalizării, modul de generare **23** a unor

RO 125937 B1

mesaje vocale sau semnale sonore de avertizare pentru intersecții frecventate de persoane nevăzătoare, modul de culegere a datelor locale de trafic 24 prin senzori specifici sau modul de prelevare și transmisie de imagini de la o cameră video 25 .	1 3
În fig. 5 sunt exemplificate funcții, culori și forme grafice ce pot fi realizate de dispozitivul programabil mpp, dual-corp, de semnalizare optică, destinate dirijării traficului rutier sau pietonal, asociate cu un contor decremental de timp, în vederea dirijării traficului rutier în intersecții, parcuri, pe șosele și autostrăzi, pe porțiuni de drum cu restricții rutiere temporare.	5 7
Eficiența și noutatea acestui dispozitiv rezultă din aceea că, pentru dirijarea și contorizarea fără faze intermediare de viraje stânga/dreapta controlate a unei intersecții de străzi Est-Vest/ Nord-Sud, cu o singură bandă pe sens și prevăzute cu treceri de pietoni, sunt necesare un număr total de 40 de dispozitive de semnalizare/contorizare convenționale, mono-corp (12 rutiere, 16 pietonale, 4 contori bicolori rutieri și 8 contori bicolori pietonali), în timp ce dirijarea și contorizarea aceleiași intersecții cu dispozitive programabile de semnalizare optică mpp, mono-corp, necesită un număr total de 24 de unități de semnalizare (8 rutiere și 16 pietonale), respectiv, un număr de 12 dispozitive programabile de semnalizare optică, mpp dualcorp.	9 11 13 15 17
În fig. 6 sunt exemplificate funcțiile de presemnalizare, culori și forme grafice ce pot fi realizate de dispozitivul programabil mpp, mono-corp.	19
Exemplul 2. Dispozitiv programabil de semnalizare optică mpp, mono-corp, mobil, destinat dirijării optice în spectrul V a traficului rutier din zonele cu restricții temporare de circulație.	21
Dispozitivul propus în acest exemplu de aplicare industrială a invenției este mobil/semimobil, montat pe o platformă remorcabilă/transportabilă, destinat instalării rapide și dirijării traficului rutier din zonele cu restricții temporare de circulație, determinate de șantiere, lucrări de întreținere a drumului, accidente etc., conform unui cod comun sau specific domeniului de trafic, prin emisia sau nu a unui semnal luminos de o anumită culoare și de o anumită formă grafică, utilizând ca sursă de lumină elementele programabile de semnalizare optică mpp, conform invenției revendicate. Dispozitivul se instalează la intrările în zona de restricție de sens, asigurând sincron accesul alternativ în zonă pe o singură bandă, într-un sens sau altul, a mijloacelor rutiere din trafic, dirijând circulația cu funcția principală de semnalizare combinată cu un contor decremental de timp. Dispozitivele lucrează autonom, sincronizarea lor făcându-se la intervale de timp, printr-o transmisie serială pe unul din suporturile fir, radio, telefon celular sau prin recepția timpului universal de la sistemul GPS.	23 25 27 29 31 33
Schema bloc a acestui dispozitiv, reprezentată în fig. 7, este alcătuită dintr-un element programabil de semnalizare optică mpp 15 , comandat serial de către controlerul de dispozitiv 16 , care execută programe specifice regimului de funcționare al dispozitivului, de tip slave sau master, interconectat în sistemul insular de dirijare a traficului prin intermediul interfeței de comunicație și sincronizare 17 . Comunicația și/sau sincronizarea dispozitivului de semnalizare optică mpp 15 se realizează serial pe fir Tx/Rx sau, opțional, fără fir (wireless) de către modulul 21 , pe suport radio sau telefonie celulară GPRS, precum și de către un modul GPS 20 . Alimentarea dispozitivului se face de către sursa de tensiune 18 , care procesează tensiunea +Vcc de alimentare, furnizată de o baterie 26 tampon de stocare a energiei electrice, ce poate fi încărcată de la o sursă suplimentară de tensiune Vsup sau, opțional, de la tensiunea furnizată de panourile solare 19 . Parametrii de semnalizare ai dispozitivului se stabilesc prin programare cu un laptop sau de la un panou operator 28 . Opțional, dispozitivul programabil de semnalizare optică mpp 15 este prevăzut cu o serie de	35 37 39 41 43 45 47

RO 125937 B1

1 module anexe, cum ar fi: modul de comandă manuală a semnalizării **22**, modul de generare
a unor mesaje vocale sau semnale sonore de avertizare **23** pentru perioadele de timp cu
3 condiții de vizibilitate redusă, modul radar de trafic **27**, cu semnalizarea depășirii vitezei
permise în zonă.

5 În fig. 8 sunt exemplificate funcții, culori și forme grafice ce pot fi realizate de
dispozitivul programabil mpp, mono-corp, de semnalizare optică în secvențe alternative,
7 destinate dirijării traficului rutier, asociat cu un contor decremental de timp din zonele cu
restricții rutiere temporare. Semnalizarea funcției principale se face cu o durată de timp lungă,
9 alternativ cu funcția auxiliară de contor decremental de timp, cu o durată de timp scurtă.

11 Eficiența și noutatea acestui dispozitiv rezultă din aceea că, pentru dirijarea și
contorizarea unei zone de restricție rutieră cu circulație alternativă pe un singur sens, cu 2
intrări, fără treceri de pietoni, sunt necesare un număr total de 8 de dispozitive de
13 semnalizare/contorizare convenționale, mono-corp (3+3 rutiere, 1+1 contori bicolori), în timp
ce dirijarea și contorizarea aceleiași zone cu dispozitive programabile de semnalizare optică
15 mpp, mono-corp, necesită un număr total de 2 de unități de semnalizare (1 + 1 rutier/contor).

RO 125937 B1

Revendicări

1. Element programabil de semnalizare optică, multifuncțional, policrom și poligrafic, alcătuit dintr-o matrice de surse discrete de radiație distribuite uniform pe suprafața de radiație, **caracterizat prin aceea că** sursele discrete de radiație (1) sunt comandate individual ca poziție și intensitate, prin multiplexare și modulație a impulsurilor în lățime, de către niște circuite (2, 3) de comandă "linii" și "coloane", coordonate de un controler de element (4), conform unor comenzi primite de la un controler ierarhic superior, printr-o interfață (9) serială sau paralelă (10), sursele discrete de radiație (1) fiind alimentate de la o sursă de tensiune sau curent (8), comandată în trepte, direct de către un circuit termostat cu histerezis (7), pus în legătură cu un senzor (6) de temperatură, amplasat pe suprafața radiantă a surselor de radiație (1), în vederea asigurării protecției termice a acestora, precum și de un senzor (5) de lumină ambientală, care comandă global intensitatea radiației surselor, în funcție de zi sau noapte, în vederea reducerii consumului energetic. 1
2. Element conform revendicării 1, **caracterizat prin aceea că** matricea surselor de radiație (1) este distribuită regulat pe suprafața unui cablaj imprimat multistrat (11), cablaj ce are pe cealaltă față niște circuite de comandă și alimentare (2...10), alimentarea și comanda montajului realizându-se prin intermediul cablajului anterior menționat și printr-un conector de interconectare (12), întregul ansamblu astfel format fiind montat într-o carcasă mecanică (13) de protecție și susținere. 3
3. Element conform revendicării 2, **caracterizat prin aceea că** este prevăzut cu un filtru polarizat, antireflexie (14), destinat atenuării reflexiei luminii solare incidente în timpul zilei sau a luminii farurilor mașinilor în timpul nopții. 5
4. Element conform revendicării 3, **caracterizat prin aceea că** sursele discrete de radiație (1) constau în niște diode electroluminiscente, ce pot emite radiații în spectrul vizibil, infraroșu sau ultraviolet, conectate matriceal cu anodul comun pe linii și catodul comun pe coloane sau invers. 7
5. Element conform revendicării 4, **caracterizat prin aceea că**, pentru emiterea de radiații în spectrul vizibil, utilizează diode electroluminiscente generatoare de lumină monocromatică, bicoloră în cazul policromiei reduse sau tricoloră în cazul policromiei totale. 9
6. Element conform revendicării 5, **caracterizat prin aceea că** sursele discrete de radiație (1) sunt comandate individual în intensitate, în vederea realizării policromiei și sunt comandate individual aprins/stins, în vederea realizării poligrafiei. 11
7. Dispozitiv programabil de semnalizare, alcătuit din unul sau două elemente programabile de semnalizare optică, multifuncționale, policrome și poligrafice, de la revendicările 1...6, **caracterizat prin aceea că** elementele programabile de semnalizare optică (15) sunt comandate serial sau paralel de către un controler de dispozitiv (16), conform unor comenzi primite de la un controler ierarhic superior, printr-o interfață serială (17). 13
8. Dispozitiv conform revendicării 7, **caracterizat prin aceea că** comunicația și sincronizarea elementelor programabile (15) se realizează serial pe fir (Tx/Rx) sau fără fir de către un modul (21), pe suport radio sau telefonie celulară GPRS, precum și de un modul GPS (20). 15
9. Dispozitiv conform revendicării 8, **caracterizat prin aceea că** alimentarea elementelor programabile (15) se realizează de către o sursă de tensiune mixtă (18), care procesează tensiunea de la rețeaua de alimentare (Vcc) și/sau tensiunea furnizată de niște panouri solare (19), panouri ce au o baterie tampon (26) de stocare a energiei electrice. 17

RO 125937 B1

1 10. Dispozitiv conform revendicării 9, **caracterizat prin aceea că** poate fi prevăzut
cu o serie de dispozitive anexe precum: un modul de comandă manuală a semnalizării (22),
3 un modul de generare a unor mesaje vocale sau a unor semnale sonore de avertizare (23),
un modul de culegere a datelor locale de trafic (24) prin senzori specifici, un modul de
5 prelevare și transmisie de imagini de la o cameră video (25) sau un modul radar de trafic (27)
ce semnalizează depășirea vitezei permise în zona de serviciu.

7 11. Dispozitiv conform revendicării 10, alcătuit din două elemente programabile de
semnalizare optică, multifuncționale, policrome și poligrafice, de la revendicările 1...6,
9 **caracterizat prin aceea că** sursa de lumină formată din două elemente de semnalizare optică
(15) execută pe un corp o funcție de semnalizare asociată simultan cu execuția pe celălalt
11 corp a unei funcții de contor decremental de timp, având corelate cele două funcții ca durată
și cromie.

13 12. Dispozitiv conform revendicării 10, alcătuit dintr-un element programabil de
semnalizare optică, multifuncțional, policrom și poligrafic, de la revendicările 1...6,
15 **caracterizat prin aceea că** sursa de lumină formată dintr-un element de semnalizare optică
(15) execută o funcție de semnalizare asociată alternativ cu o funcție de contor decremental
17 de timp, cele două funcții fiind corelate ca durată și cromie.

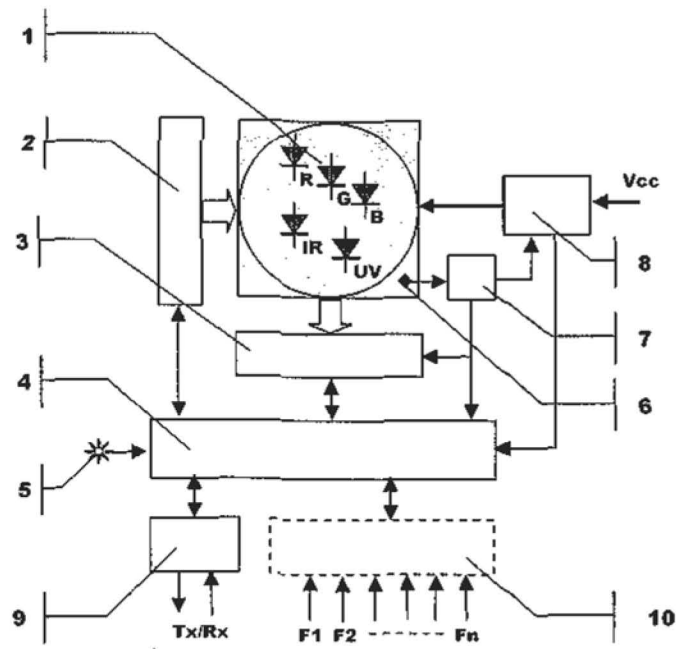


Fig. 1

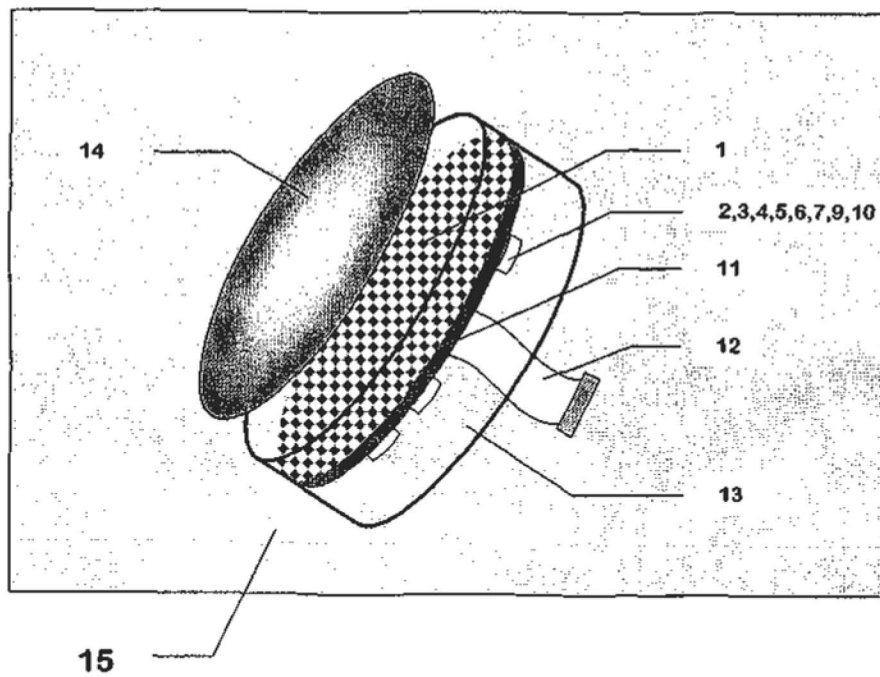


Fig. 2

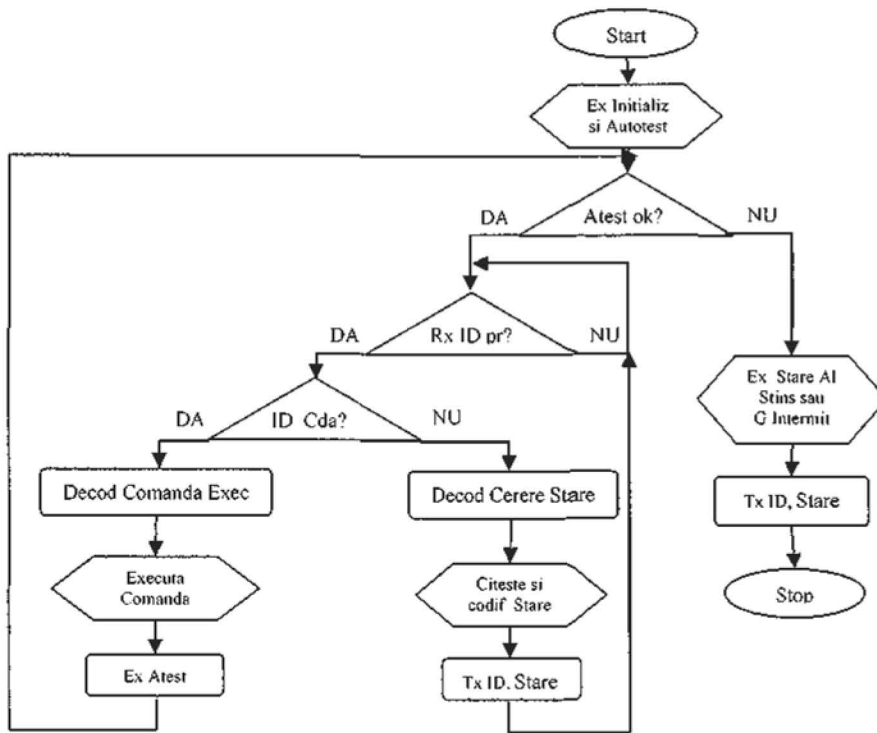


Fig. 3

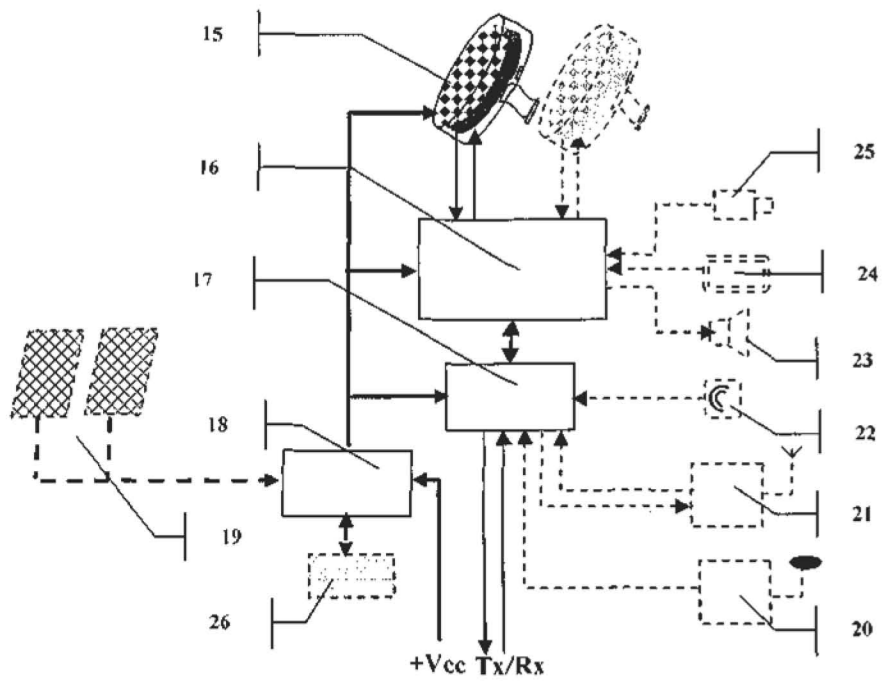


Fig. 4

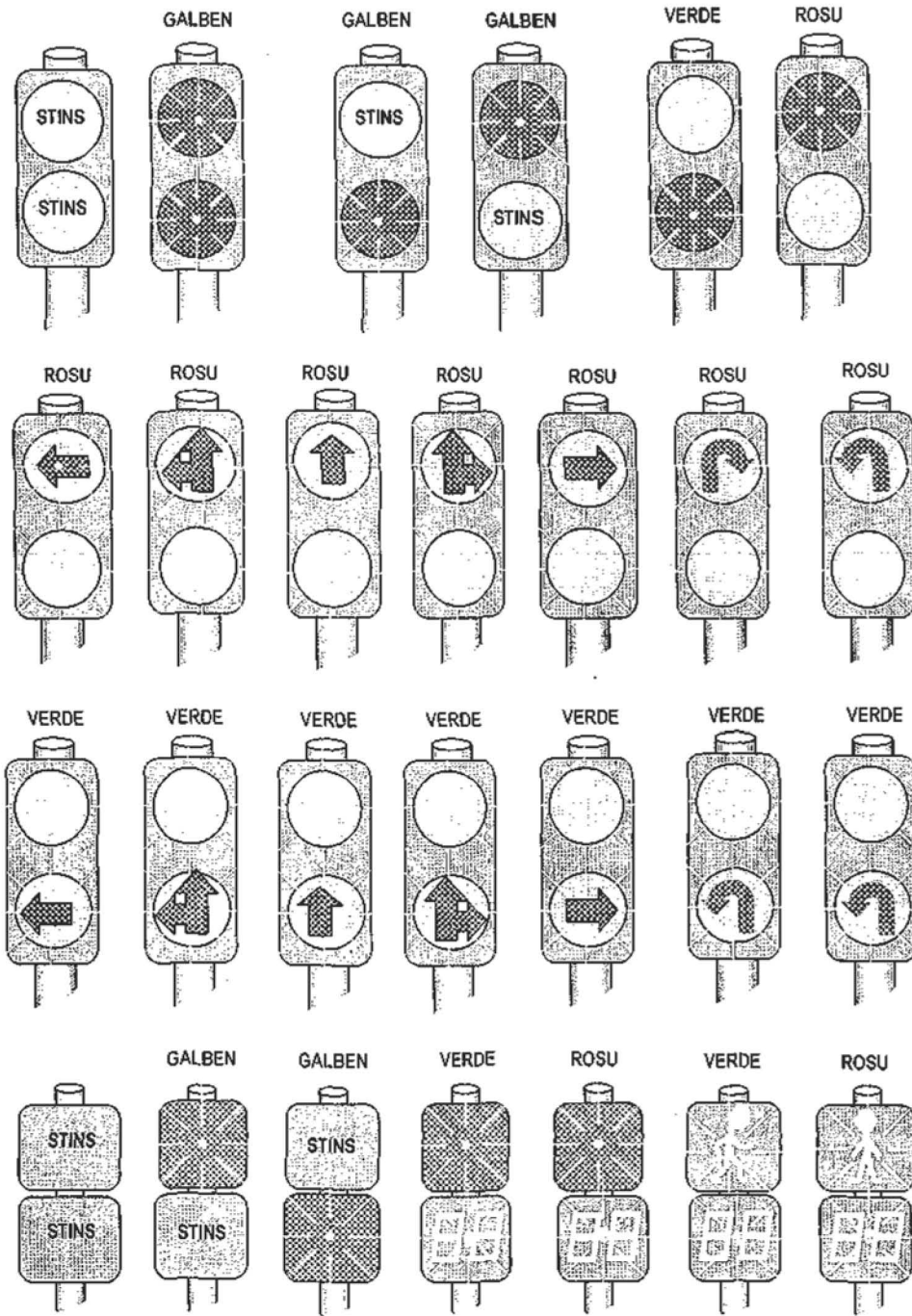


Fig. 5

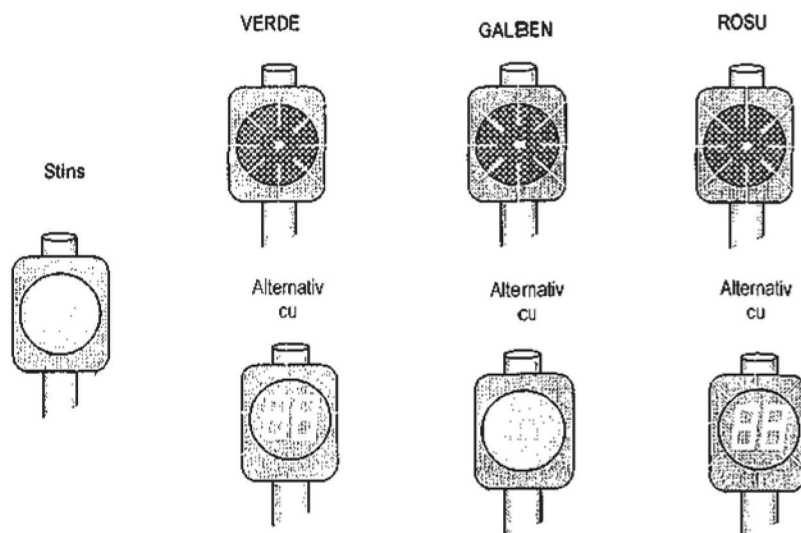
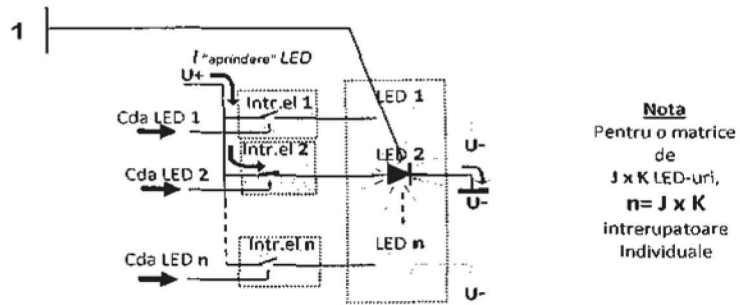
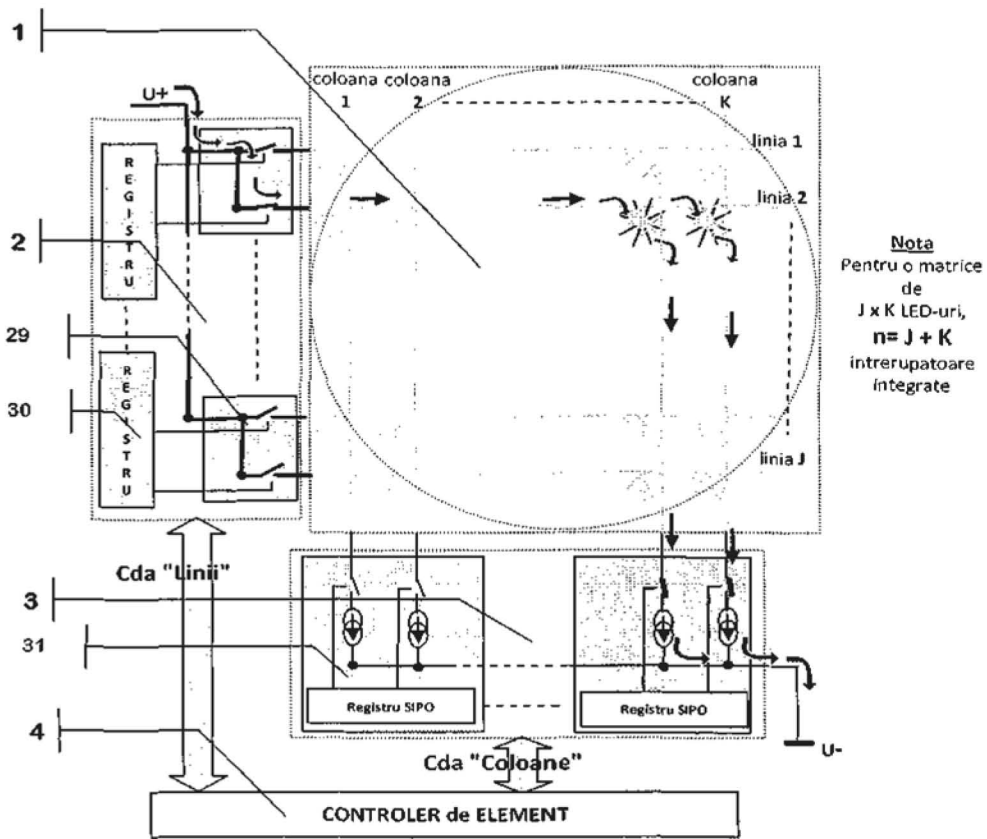


Fig. 8

(51) Int.Cl.
 G08G 1/095 (2006.01),
 G09F 9/33 (2006.01)



a) Solutia clasica de comanda a matricei de LED-uri cu intreruptoare electronice individual dedicate



b) Solutia propusa de comanda a matricei de LED-uri cu intreruptoare integrate de "linii" si "coloane" matriciale

Fig. 9

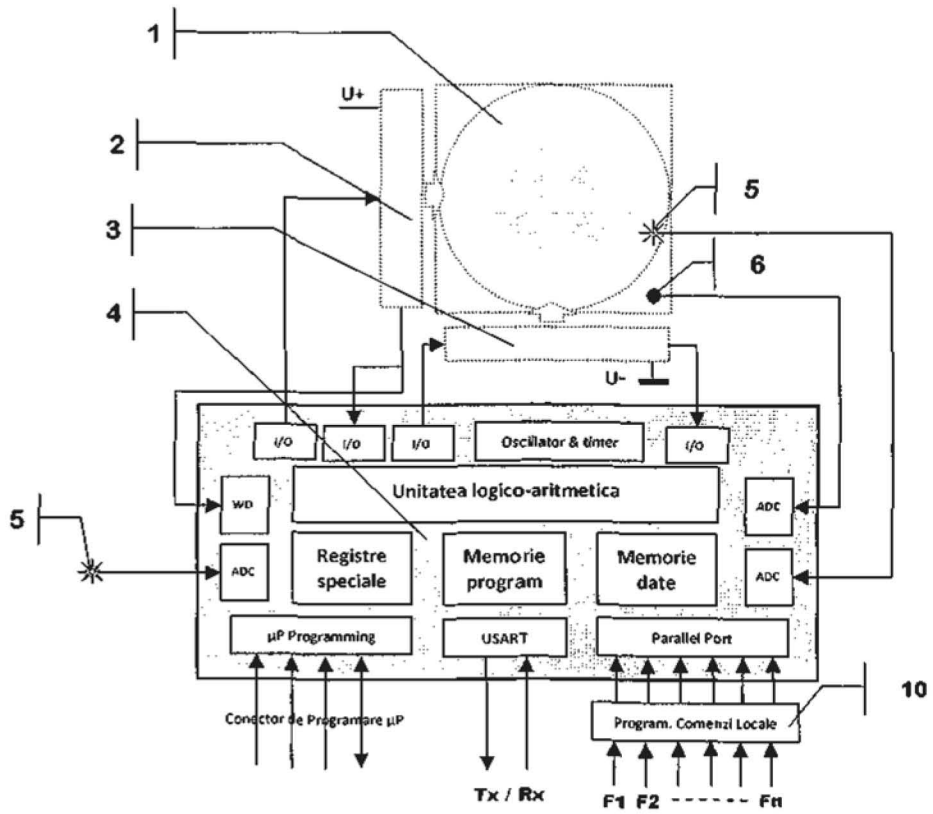


Fig. 10

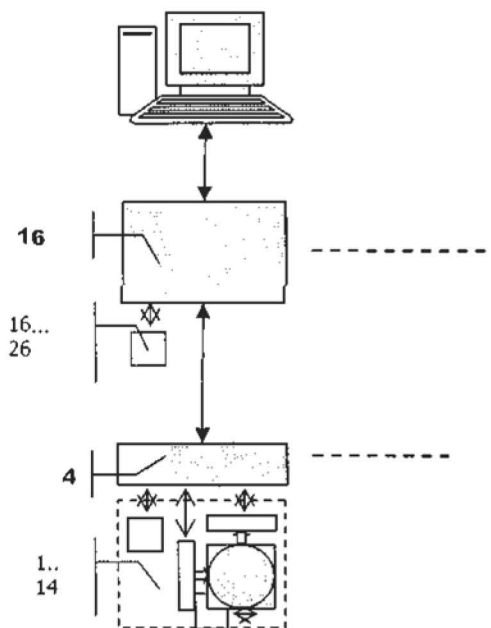


Fig. 11

