



(12)

## BREVET DE INVENȚIE

(21) Nr. cerere: **a 2009 00207**

(22) Data de depozit: **09.03.2009**

(45) Data publicării mențiunii acordării brevetului: **30.04.2013** BOPI nr. **4/2013**

(41) Data publicării cererii:  
**30.09.2010** BOPI nr. **9/2010**

(73) Titular:  
• **UNIVERSITATEA DIN BACĂU,**  
*CALEA MĂRĂȘEȘTI NR. 157, BACĂU, BC,*  
*RO*

(72) Inventatori:  
• **MĂRIAN MARIUS GHEORGHE,**  
*STR.TINERETULUI, BL.11, SC.A, AP.3,*  
*BUHUȘI, BC, RO;*  
• **SAJIN TUDOR,** *ȘOSEAUA NAȚIONALĂ*  
*NR.46 A, BL.D 5, SC.A, ET.9, AP.3, IAȘI, IS,*  
*RO;*  
• **OSTAHIE CONSTANTIN NARCIS,**  
*COMUNA PIATRA ȘOIMULUI, NT, RO;*

• **VERNICA SORIN-GABRIEL,**  
*STR.9 MAI NR.58, SC.B, AP.7, BACĂU, BC,*  
*RO;*  
• **ANIȚEI FLORIN,** *STR.ȘTEFAN CEL MARE*  
*NR.34, SC.C, AP.7, BACĂU, BC, RO;*  
• **BÎRSAN CĂTĂLIN,** *COMUNA TAMAȘI, BC,*  
*RO;*  
• **NEDELCU DRAGOȘ IULIAN,**  
*STR.FRĂSINET, BL.B16, ET.4, AP.18,*  
*BUZĂU, BZ, RO*

(56) Documente din stadiul tehnicii:  
**WO 2004/061295 A2; RO 116736 B;**  
**AT 413579 B**

(54) **MICROCENTRALĂ HIDROELECTRICĂ**

Examinator: **ing. DUMITRU VLAD GABRIEL**



Orice persoană are dreptul să formuleze în scris și motivat,  
la OSIM, o cerere de revocare a brevetului de invenție, în  
termen de 6 luni de la publicarea mențiunii hotărârii de  
acordare a acesteia

# RO 125723 B1

1           Invenția se referă la o microcentrală hidroelectrică, pentru valorificarea energiei  
râurilor cu potențial hidraulic redus.

3           Din punct de vedere al impactului ecologic și social, o utilizare mai eficientă a energiei  
hidraulice este conversia energiei cinetice a apei curgătoare a râurilor, fără construcția  
5           barajelor. Componentele principale ale unei microcentrale hidroelectrice sunt: fundația de  
țârm, turbina hidraulică, generatorul electric, stația de transformare și rețeaua de livrare a  
7           energiei electrice. Cantitatea de energie produsă depinde de viteza de curgere a apei.

9           Se cunoaște o microcentrală hidroelectrică, conform cererii de brevet de invenție  
**WO 2004/061295 A2**, din 22.07.2004, care este alcătuită dintr-o fundație de țârm, executată  
sub forma unei carcase spirale, cilindrice, din beton armat, cu racord tangențial de admisie,  
11          prin care este deviat o parte din cursul râului, și cu o cameră de formare a curgerii apei, sub  
formă de vârtej gravitațional, în partea inferioară a căreia este executat un orificiu central de  
13          scurgere a apei, poziționat deasupra unui canal de fugă, dintr-o turbină hidraulică cu ax  
vertical, poziționată în centrul camerei spirale și legată cinematic la un generator electric.

15          Dezavantajul soluției prezentate anterior îl constituie randamentul de conversie a  
energiei hidraulice în energie electrică, dat fiind că rotorul turbinei extrage energia apei din  
17          partea centrală a camerei cilindrice a carcasei spirale, iar o mare parte din apa de la periferia  
carcasei curge pe lângă turbină, fără a produce lucru mecanic util. La aceasta, contribuie și  
19          faptul că profilul paletelor turbinei nu este corelat cu viteza unghiulară a vârtejului  
gravitațional. La ieșirea din orificiul central, viteza reziduală a apei este foarte mare, ceea ce  
21          conduce la pierderi suplimentare, importante, ale turbinei hidraulice.

23          Problema tehnică, pe care o rezolvă invenția, constă în transformarea energiei apelor  
curgătoare în energie electrică.

25          Microcentrala hidroelectrică, conform invenției, rezolvă problema tehnică menționată  
și elimină dezavantajele prezentate anterior, prin aceea că este alcătuită dintr-o fundație de  
țârm, executată sub forma unei carcase spirală, care la intrarea în partea superioară a  
27          camerei de formare a curgerii apei, sub formă de vârtej gravitațional, este prevăzută cu un  
aparat director cu pale fixe cu înclinare reglabilă, între orificiul central de scurgere al camerei  
29          și canalul de fugă, fiind cuplat un aspirator în cot, turbina hidraulică fiind legată cinematic cu  
generatorul electric printr-un mecanism de reducere și multiplicare a turațiilor treptelor.

31          Mecanismul de reducere și multiplicare a turațiilor treptelor este alcătuit dintr-un  
număr de perechi de roți dințate, angrenate între ele, egal cu numărul de trepte ale turbinei,  
33          din care, în funcție de turațiile treptelor turbinei, unele perechi sunt utilizate pentru reducerea,  
iar altele pentru multiplicarea turației, până la valoarea turației nominale a generatorului  
35          electric, astfel că, dacă turația uneia dintre treptele turbinei depășește turația nominală a  
generatorului electric, axul de rotație al acesteia este cuplat la roata conducătoare a perechei  
37          care reduce această turație până la valoarea turației nominale a generatorului electric, iar  
dacă turația uneia dintre treptele turbinei este sub turația nominală a generatorului electric,  
39          axul de rotație al acesteia este cuplat la roata conducătoare a perechei care multiplică  
această turație până la valoarea turației nominale a generatorului electric.

41          La turații  $40 \leq n_s \leq 450$ , se utilizează palete de turbină Francis de tip: lentă pentru  $40$   
 $\leq n_s \leq 150$ , normală pentru  $151 \leq n_s \leq 250$  sau rapidă pentru  $251 \leq n_s \leq 450$ .

43          La turații  $300 \leq n_s \leq 1200$ , se utilizează palete de turbină elicoidală de tip: lentă pentru  
 $300 \leq n_s \leq 600$ , normală pentru  $601 \leq n_s \leq 800$  sau rapidă pentru  $801 \leq n_s \leq 1200$ .

45          Microcentrala hidroelectrică, conform invenției, prezintă avantajul creșterii cu  
20...30% a randamentului de conversie a energiei hidraulice a curgerii apei în energie  
47          electrică. Obținerea acestui rezultat tehnic se datorează faptului că:

49          - dotarea carcasei spirale, la intrarea în partea superioară a camerei, cu un aparat  
director cu palete fixe cu înclinare reglabilă, permite formarea unui vârtej gravitațional cu  
intensitate controlată, pentru alegerea regimului optim de funcționare a turbinei;

# RO 125723 B1

- executarea camerei sub forma unui trunchi de con, poziționat cu baza mare în partea superioară, asigură formarea unui vârtej gravitațional cu viteză unghiulară variabilă pe înălțimea camerei (ca în cazul ciclonului), ceea ce permite amplasarea unor trepte de turații suplimentare, pentru extragerea suplimentară a energiei vârtejului și creșterea randamentului de conversie;	1 3 5
- cuplarea între orificiul central de scurgere al camerei și canalul de fugă a unui aspirator în cot conduce la reducerea pierderilor reziduale ale turbinei hidraulice, deci și la creșterea randamentului de conversie;	7
- executarea turbinei hidraulice în trepte de turații cu diametre caracteristice ale paletelor mobile care descesc în lungul camerei de la intrare spre orificiul de scurgere direct proporțional cu descreșterea diametrului secțiunii transversale a camerei în care sunt amplasate permite extragerea profundă a energiei vârtejului gravitațional de apă și creștere randamentului de conversie;	9 11 13
- legarea cinematică a turbinei hidraulice cu generatorul electric printr-un mecanism de reducere și multiplicare a turațiilor treptelor, montarea fiecărei trepte a turbinei hidraulice pe ax propriu de rotație, ansamblarea telescopică a axelor și cuplarea acestora la roțile dințate conducătoare, respective, ale mecanismului de reducere și multiplicare, alcătuit dintr-un număr de perechi de roți dințate, angrenate între ele, egal cu numărul de trepte ale turbinei, din care, în funcție de turațiile treptelor turbinei, unele perechi sunt utilizate pentru reducerea, iar altele pentru multiplicarea turației, până la valoarea turației nominale a generatorului electric, astfel că, dacă turația uneia dintre treptele turbinei depășește turația nominală a generatorului electric, axul de rotație al acesteia este cuplat la roata conducătoare a perechi care reduce această turație până la valoarea turației nominale a generatorului electric, iar dacă turația uneia dintre treptele turbinei este sub turația nominală a generatorului electric, axul de rotație al acesteia este cuplat la roata conducătoare a perechi care multiplică această turație până la valoarea turației nominale a generatorului electric - asigură funcționarea centralei la turații diferite ale treptelor în condiții de extragere a energiei cu randament ridicat de conversie;	15 17 19 21 23 25 27
- alegerea tipului de palete utilizate în fiecare treaptă, în funcție de rapiditatea acesteia, calculată cu formula 1, astfel că la rapidități $40 \leq n_s \leq 450$ , se utilizează palete de turbină Francis de tip: lentă pentru $40 \leq n_s \leq 150$ , normală pentru $151 \leq n_s \leq 250$ sau rapidă pentru $251 \leq n_s \leq 450$ , iar la rapidități $300 \leq n_s \leq 1200$ , se utilizează palete de turbină elicoidală de tip: lentă pentru $300 \leq n_s \leq 600$ , normală pentru $601 \leq n_s \leq 800$ sau rapidă pentru $801 \leq n_s \leq 1200$ , asigură profilul optim al paletelor pentru extragerea maximă a energiei vârtejului gravitațional la diverse turații.	29 31 33 35
Se dă, în continuare, un exemplu de realizare a invenției, în legătură și cu fig. 1, 2 și 3, care reprezintă:	37
- fig. 1, microcentrala hidroelectrică cu trepte de turbină elicoidale, în secțiune longitudinală;	39
- fig. 2, mecanismul de reducere și multiplicare a vitezelor unghiulare ale treptelor, în secțiune longitudinală;	41
- fig. 3, schema profilurilor paletelor de tip Francis în funcție de rapiditate.	
Microcentrala hidroelectrică, conform invenției, este alcătuită dintr-o fundație de țărnam 1, executată sub forma unei carcase spirale, din beton armat, cu racord tangențial de admisie 2, prin care este deviat o parte din cursul râului, și dintr-o cameră 3 de formare a curgerii apei sub formă de vârtej gravitațional. În partea inferioară a camerei 3, este executat un orificiu central 4, de scurgere a apei, poziționat deasupra unui canal de fugă 5. Microcentrala mai conține o turbină hidraulică 6, cu ax vertical, poziționată în centrul camerei 3 și legată cinematic cu un generator electric 7.	43 45 47 49

# RO 125723 B1

1           Carcasa spirală **1**, la intrarea în partea superioară a camerei **3**, este dotată cu un  
aparatur director **8**, cu palete fixe **9**, cu înclinare reglabilă de tip Fink. Axul fiecărei palete **9** este  
3           solidar cu o manivelă, legată printr-o bieleță la un inel de comandă, rotit de un servomotor  
hidraulic (în desene nu sunt prezentate).

5           Camera **3** de formare a curgerii apei sub formă de vârtej gravitațional, este executată  
sub forma unui trunchi de con, poziționat cu baza mare în partea superioară.

7           Între orificiul central **4**, de scurgere, al camerei, și canalul de fugă **5**, este cuplat un  
aspirator în cot **10**.

9           Turbina hidraulică **6** este executată în cel puțin două trepte de turații, spre exemplu,  
treptele **11**, **12** și **13**, cu diametre caracteristice **D**, ale paletelor mobile, care descresc în  
11           lungul camerei **3**, de la intrare spre orificiul **4** de scurgere, direct proporțional cu descreșterea  
diametrului secțiunii transversale a camerei în care sunt amplasate.

13           Turbina hidraulică **6** este legată cinematic cu generatorul electric **7**, printr-un  
mecanism de reducere și multiplicare **14** a turațiilor treptelor. Fiecare treaptă **11**, **12** și **13** a  
15           turbinei hidraulice **6** este montată pe axul propriu de rotație **15**, **16** și **17**. Acestea sunt  
ansamblate telescopic și sunt cuplate la roțile dințate conducătoare **18**, **19** și **20**, respective,  
17           fig. 2, ale mecanismului de reducere și multiplicare **14**.

19           Turbina hidraulică **6**, generatorul electric **7** și mecanismul de reducere și multiplicare  
**14** sunt montate pe suportul metalic **21**, dotat cu un lagăr axial puternic - crapodina **22**.

21           Mecanismul de reducere și multiplicare **14** a turațiilor treptelor este alcătuit dintr-un  
număr de perechi de roți dințate, angrenate între ele, egal cu numărul de trepte ale turbinei  
23           **6**, în cazul nostru, din trei perechi de roți dințate **18 - 23**, **19 - 24** și **20 - 25**, din care, în  
funcție de turațiile treptelor turbinei, unele perechi **20 - 25** sunt utilizate pentru reducerea, iar  
25           altele **18 - 23** și **19 - 24** pentru multiplicarea turației, până la valoarea turației nominale a  
generatorului electric **7**. Se știe că, la curgerea spirală a apei printr-un canal conic, cum este  
27           camera **3**, produsul vitezei liniare **v** a curgerii la raza **r** a secțiunii transversale a camerei **3**  
este o mărime constantă:

$$29 \qquad v \cdot r = const. \qquad (1)$$

31           Având în vedere că  $v = \omega \cdot r$ , unde  $\omega$  este viteza unghiulară a turbionului în secțiunea  
camerei **3** cu raza **r**, vom obține că viteza unghiulară a vârtejului gravitațional va crește  
33           invers proporțional cu pătratul razei camerei **3**, adică:

$$35 \qquad \omega = \frac{const.}{r^2} \qquad (2)$$

39           Prin urmare, treptele mai apropiate de orificiul **4** al camerei **3** vor avea turația mai  
mare decât treptele situate deasupra lor.

41           Astfel, dacă turația uneia dintre treptele turbinei **6** depășește turația nominală a  
generatorului electric **7**, mai probabil, treapta **13**, axul de rotație **17**, al acesteia, este cuplat  
43           la roata conducătoare **20**, a perechei **20- 25**, care reduce această turație până la valoarea  
turației nominale a generatorului electric **7**. Dacă turația uneia dintre treptele turbinei **6** este  
45           sub turația nominală a generatorului electric **7**, mai probabil, treapta **11**, axul de rotație **15**,  
al acesteia, este cuplat la roata conducătoare **18**, a perechei **18 - 23**, care multiplică această

# RO 125723 B1

turație până la valoarea turației nominale a generatorului electric **7**. Pot exista cazuri când turațiile tuturor treptelor sunt sub turația nominală a generatorului **7** și, atunci mecanismul **14** va fi un multiplicator în trepte sau când un număr diferit de trepte au turația sub cea nominală iar altele peste cea nominală și atunci mecanismul **14** va fi un mecanism combinat de reducere și multiplicare. Tipul concret al mecanismului **14** se alege în funcție de numărul de trepte ale turbinei **6** și de spectrul de valori ale turațiilor acestora.

Tipul de palete utilizate în fiecare treaptă **11**, **12** și **13** sunt alese în funcție de rapiditatea acestora, calculată cu formula de similitudine a turbinelor hidraulice **1**.

La turații  $40 \leq n_s \leq 450$ , se utilizează palete de turbină Francis, fig. 3, de tip: lentă **26**, pentru  $40 \leq n_s \leq 150$ , normală **27**, pentru  $151 \leq n_s \leq 250$  sau rapidă **28**, pentru  $251 \leq n_s \leq 450$ .

La turații  $300 \leq n_s \leq 1200$ , se utilizează palete de turbină elicoidală, fig. 1, de tip: lentă **11**, pentru  $300 \leq n_s \leq 600$ , normală **12**, pentru  $601 \leq n_s \leq 800$  sau rapidă **13**, pentru  $801 \leq n_s \leq 1200$ .

Generatorul electric **7** este cuplat cu axul de ieșire **29** al mecanismului de reducere multiplicare **14** prin cuplajul **30**.

Microcentrala hidroelectrică, prezentată mai sus, funcționează astfel: o parte din apa râului este deversată și este admisă în racordul tangențial **2**, al carcasei spirale **1**, cu admisie totală. În carcasa spirală **1** și în aparatul director **8**, apa are mișcare combinată de sursă negativă, eliminarea unei părți din apă, prin orificiul central **4**, de scurgere, și de vârtej, datorată admisiei tangențiale, ceea ce duce la curgerea după spirale logaritmice. Astfel se va forma vârtejul gravitațional, înclinația paletelor fixe **9**, ale aparatului director **8**, va fi reglată în funcție de necesarul de energie pentru a fi convertit. Astfel, la scăderea unghiului de înclinare a paletelor **9**, se îngustează canalul dintre palete și, în consecință, se micșorează debitul de apă prelucrat și puterea electrică produsă.

Datorită faptului că, respectiv, camera **3** are o formă conică, cu aria secțiunii transversale descrescătoare de la aparatul director **8** spre orificiul central **4** de scurgere, liniile de curent ale apei în vârtejul gravitațional vor fi elicoidale în lungul axelor verticale **15**, **16** și **17**, ale treptelor **11**, **12** și **13**, ale turbinei hidraulice **6**, apropiindu-se de axele verticale **15**, **16** și **17**, pe măsura mișcării spre orificiul **4** de scurgere. Apa va interacționa cu paletele treptelor **26**, **27** și **28**, de tip Francis, fig. 3, prin efect de reacțiune, sau cu paletele treptelor elicoidale **11**, **12** și **13**, cu efect de aripă portantă. Astfel, viteza unghiulară de rotație a apei în vârtejul unghiular va depinde de raza secțiunii transversale a camerei conice **3**, conform relației 3. În consecință, turațiile treptelor **11**, **12** și **13** sau **26**, **27** și **28** sunt diferite, și anume:  $n_{11} < n_{12} < n_{13}$  sau  $n_{26} < n_{27} < n_{28}$ .

Mecanismul de reducere și multiplicare **14** reduce sau multiplică valorile acestor turații, până la turația nominală a generatorului electric **7**. Astfel, turațiile axelor de rotație **15**, **16** și **17** sunt aduse la aceeași valoare nominală a turației generatorului electric **8**, iar momentele de torsiune ale axelor **15**, **16** și **17** se însumează la axul **29** de ieșire a mecanismului **14**, măbind puterea generatorului **7**, deci și randamentul de conversie a energiei hidraulice în energie electrică. Turbina hidraulică în trepte **6** acționează în acest mod mecanismul de reducere și multiplicare **14**, iar acesta, la rândul lui, prin cuplajul **30**, generatorul electric **7**, care produce energie electrică.

Apa, la ieșirea din orificiul de scurgere **4**, va fi aspirată de aspiratorul în cot **10**, care are trei roluri:

- conduce apa spre canalul de fugă **5**, asigurând continuitatea vanei de fluid;
- permite așezarea turbinei **6** deasupra nivelului aval al canalului de fugă **5**, evitând pericolul de inundare a sălii mașinilor;

# RO 125723 B1

1                   - recuperează cea mai mare parte a energiei cinetice reziduale, energie care crește  
în valoare relativă cu rapiditatea și, astfel, crește suplimentar randamentul de conversie.

3                   Prin forma evazată, aspiratorul **10** conduce la scăderea treptată a vitezei apei,  
crescând în schimb presiunea. Cum la suprafața canalului de fuga **5** este presiunea  
5                   atmosferică, rezultă că la ieșirea din camera conică **3**, se produce vid. Astfel se mărește  
artificial diferența de presiune prelucrată în turbina hidraulică **6**, pe seama energiei cinetice  
7                   reziduale. Aceasta contribuie la mărirea randamentului, eficacitatea crescând cu rapiditatea,  
întrucât rapiditatea ultimii trepte este cea mai mare, această soluție este substanțială.

9                   După aspiratorul **10**, apa este evacuată în canalul de fugă **5** și reîntoarsă în râu, în  
aval de microcentrală.

11                  Microcentrala hidroelectrică propusă, datorită prelucrării energiei apei în trepte, are  
un randament ridicat de conversie a energiei hidraulice disponibile în energie electrică.  
13                 Microcentrala are posibilitatea reglării puterii electrice produsă, nu necesită construcția unor  
baraje care scumpesc centrala și care au un impact ecologic negativ.

# RO 125723 B1

## Revendicări

1. Microcentrală hidroelectrică, constituită dintr-o fundație de țârm (1), executată sub forma unei carcase spirale, din beton armat, cu racord tangențial (2) de admisie, prin care este deviat o parte din cursul râului, și cu o cameră de formare (3) a curgerii apei sub formă de vârtej gravitațional, în partea inferioară a căreia, este executat un orificiu central (4) de scurgere a apei, poziționat deasupra unui canal de fugă (5), dintr-o turbină hidraulică (6) cu ax vertical, poziționată în centrul camerei (3) și legată cinematic cu un generator electric (7), **caracterizată prin aceea că** fundația de țârm (1) este executată sub forma unei carcase spirale, iar la intrarea în partea superioară a camerei (3), este dotată cu un aparat director (8) cu palete fixe (9) cu înclinare reglabilă, iar camera (3) este executată sub forma unui trunchi de con, poziționat cu baza mare în partea superioară, între orificiul central (4) de scurgere al camerei și canalul de fugă (5), este cuplat un aspirator în cot (10) și turbina hidraulică (6) este executată în trepte (11, 12 și 13) de turații cu diametre caracteristice (D) ale paletelor mobile, care descresc în lungul camerei (3), de la intrare spre orificiul (4) de scurgere, direct proporțional cu descreșterea diametrului secțiunii transversale a camerei (3) în care sunt amplasate, turbina hidraulică (6) fiind legată cinematic cu generatorul electric (7) printr-un mecanism de reducere și multiplicare (14) al turațiilor treptelor, fiecare treaptă (11, 12 și 13) a turbinei hidraulice (6) este montată pe axul propriu de rotație (15, 16 și 17), axele (15, 16 și 17) sunt ansamblate telescopic și sunt cuplate la roțile dințate conducătoare, respective, (18, 19 și 20), ale mecanismului de reducere și multiplicare (14).
2. Microcentrală hidroelectrică, în conformitate cu revendicarea 1, **caracterizată prin aceea că** mecanismul de reducere și multiplicare (14) al turațiilor treptelor este alcătuit dintr-un număr de perechi de roți dințate (18-23, 19-24 și 20-25), angrenate între ele, egal cu numărul de trepte (11, 12 și 13) ale turbinei (6), din care, în funcție de turațiile treptelor (11 și 13) turbinei (6), unele perechi sunt utilizate pentru reducere, iar altele pentru multiplicarea turației, până la valoarea turației nominale a generatorului electric (7), astfel că, dacă turația uneia dintre treptele (11, 12 și 13) turbinei (6) depășește turația nominală a generatorului electric (7), axul de rotație al acesteia este cuplat la una dintre roțile conducătoare (18, 19 sau 20) ale perechi (18 - 23, 19 - 24 sau 20-25), care reduce această turație până la valoarea turației nominale a generatorului electric (7), iar dacă turația uneia dintre treptele (11, 12) turbinei (6) este sub turația nominală a generatorului electric (7), axul de rotație (15, 16 sau 17) al acesteia este cuplat la roata conducătoare (18, 19 sau 20) a perechi (18-23, 19-24 sau 20-25), care multiplică această turație până la valoarea turației nominale a generatorului electric (7).
3. Microcentrală hidroelectrică, în conformitate cu revendicarea 1, **caracterizată prin aceea că**, la turații între  $40 \leq n_s \leq 450$ , se utilizează palete de turbină de tip: pală lentă (26), pentru  $40 \leq n_s \leq 150$ , pală normală (27), pentru  $151 \leq n_s \leq 250$ , sau pală rapidă (28), pentru  $251 \leq n_s \leq 450$ .
4. Microcentrală hidroelectrică, în conformitate cu revendicarea 1, **caracterizată prin aceea că**, la turații între  $300 \leq n_s \leq 1200$ , se utilizează palete de turbină elicoidală de tip: pală lentă (11), pentru  $300 \leq n_s \leq 600$ , pală normală (12), pentru  $601 \leq n_s \leq 800$ , sau pală rapidă (13), pentru  $801 \leq n_s \leq 1200$ .



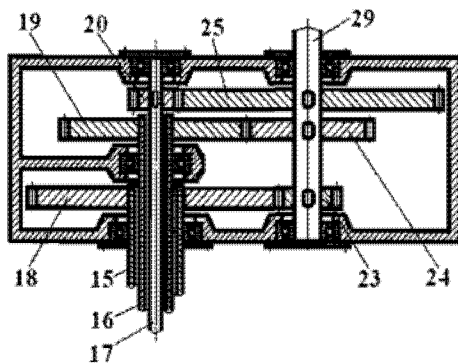


Fig. 2

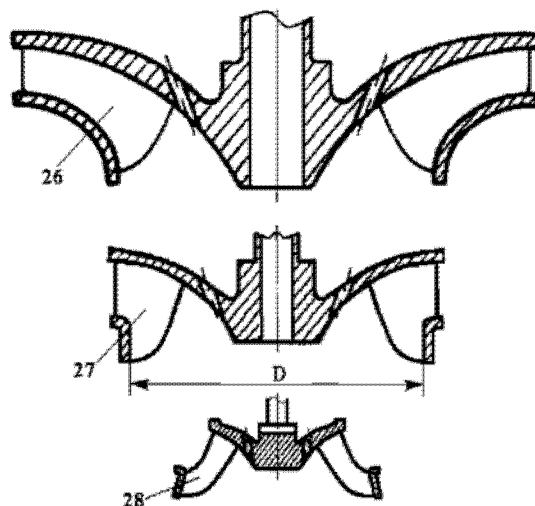


Fig. 3

