

(12)

## BREVET DE INVENȚIE

(21) Nr. cerere: **a 2007 00915**

(22) Data de depozit: **28.12.2007**

(45) Data publicării mențiunii acordării brevetului: **27.11.2015** BOPI nr. **11/2015**

(41) Data publicării cererii:  
**30.06.2009** BOPI nr. **6/2009**

(73) Titular:  
• **ELKA PRODCOM S.R.L.,**  
*STR.NĂȘĂUDULUI NR.12, ORADEA, BH,*  
*RO*

(72) Inventatori:  
• **KOTELES LORANT JR.,**  
*STR.CONSTANTIN NOTTARA NR.31,*  
*ORADEA, BH, RO*

(74) Mandatar:  
**INTEGRATOR CONSULTING S.R.L.,**  
*STR. DUNĂRII NR. 25,BL.C1, AP. 5,*  
*CLUJ NAPOCA, JUD. CLUJ*

(56) Documente din stadiul tehnicii:  
**RO 120561 B1; EP 1085145 B1**

### (54) **PIESĂ INTERMEDIARĂ DE ASAMBLARE A SEGMENTELOR DE PLINTĂ**

#### (57) Rezumat:

Invenția se referă la o piesă intermediară de asamblare a segmentelor de plintă, confecționată din lemn sau din conglomerate, destinate racordării dintre un parchet laminat și un perete. Piesa conform invenției este alcătuită dintr-o suprafață (1) spațială, deschisă, profilată, de acoperire, având profilul unei plinte pe care o prinde în momentul asamblării, și o suprafață (2) plană, perpendiculară pe suprafața (1) profilată de acoperire, în interiorul suprafeței (2) plane, în dreptul unui canal de asamblare din plintă, fiind dispusă o aripă (3) perpendiculară pe suprafața (2) plană, care este lisă pe o parte (a) opusă suprafeței (1) profilate, și are o suprafață compusă dintr-o parte (b) lisă, continuată cu o parte (c) striată, ambele pe partea opusă celei lise și situate în interiorul suprafeței (1) profilate, putând fi folosită ca atare, la capătul segmentului de plintă, în grup de două piese coliniare, dispuse în oglindă față de suprafața (2) plană, pentru asamblarea segmentelor coliniare, sau în grup de două piese dispuse perpendicular și acoperite de un racord cu o suprafață (4) profilată, pentru segmentele de plintă care alcătuiesc un colț.

Revendicări: 3

Figuri: 7

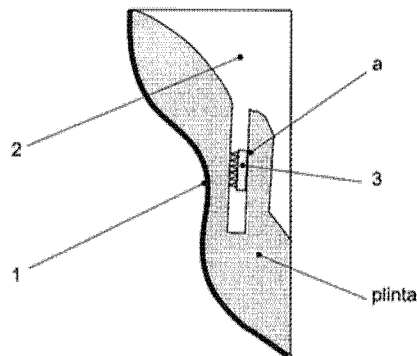


Fig. 1



# RO 123651 B1

1 Inventția se referă la o piesă intermediară de asamblare a segmentelor de plintă  
confecționată din lemn sau conglomerate destinate racordării dintre parchetul laminat și  
3 perete.

În vederea asamblării segmentelor de plintă sunt cunoscute piese intermediare care  
5 au un profil prevăzut cu o aripă care pătrunde într-un canal practicat în interiorul profilului  
plintei sau al pieselor de parchet.

7 Dezavantajele acestei soluții sunt că montarea se face cu dificultate, deoarece  
necesită o perfectă potrivire a aripii în canalul plintei și reducerea în acest fel a productivității  
9 operației de asamblare a plintei.

Din documentul **RO 120561 B1**, se cunoaște o plintă de pardoseală care prezintă  
11 niște elemente de acoperire cu nuturi și niște piese de legătură cu federe elastice, nuturile  
fiind prevăzute cu niște creștături longitudinale, într-o variantă de realizare a plintei  
13 elementele de finisaj terminale prezintă niște elemente limitatoare, de preferință sub formă  
apropiată de cea paralelipipedică, elementele limitatoare de acoperire a locurilor de îmbinare  
15 conținând un înveliș care corespunde configurației plintei, niște nervuri și niște proeminențe  
pentru fixare.

17 Se mai cunoaște, din documentul **EP 1085145 B1**, un element de acoperire tip  
baghetă, pentru acoperirea îmbinărilor dintre două elemente de acoperire a planșeelor,  
19 element care prezintă la partea inferioară niște nervuri longitudinale, prevăzute pe una dintre  
suprafețe cu profil în formă de dantură pentru înclichetare.

21 Problema pe care o rezolvă invenția este realizarea unei piese intermediare de  
asamblare a segmentelor de plintă care să mărească productivitatea de montare a plintei.

23 Piesa intermediară de asamblare a segmentelor de plintă potrivit invenției înlătură  
dezavantajele menționate, deoarece cuprinde niște suprafețe care acoperă segmentele de  
25 plintă în locul de asamblare și o aripă care se montează pe suprafața plană interioară piesei  
și care are o parte lisă și una combinată, striată spre interior și lisă spre exteriorul aripii,  
27 piesa poate fi utilizată ca atare sau ca un ansamblu de piese dispuse coliniar sau  
perpendicular, după cum segmentele de plintă pe care le reunește sunt în continuare sau  
29 formează un colț.

Avantajele invenției sunt că este simplă și că mărește în mod sensibil productivitatea  
31 de montare a segmentelor de plintă.

Se dă în continuare un exemplu de realizare a invenției, în legătură și cu fig. 1...7,  
33 care prezintă:

- 35 - fig. 1, secțiune transversală prin plintă în locul de asamblare;
- 37 - fig. 2, vedere a piesei intermediare de asamblare dinspre interiorul suprafeței  
profilate de acoperire a acesteia;
- 39 - fig. 3, vedere laterală a piesei intermediare de asamblare dinspre partea deschisă;
- 41 - fig. 4, vedere a aripii dinspre suprafața profilată de acoperire înlăturată;
- 43 - fig. 5, vedere dinspre suprafața profilată de acoperire înlăturată a unui ansamblu  
de două piese elementare puse în continuare;
- 45 - fig. 6, vedere dinspre suprafața profilată de acoperire înlăturată a unui ansamblu  
de două piese elementare dispuse perpendicular;
- 47 - fig. 7, vedere axonometrică a piesei intermediare elementare pentru capătul unui  
segment de plintă.

Piesa intermediară de asamblare potrivit invenției, în variantă elementară ca în fig.  
1...4, este alcătuită dintr-o suprafață spațială deschisă, profilată, de acoperire **1**, care  
are profilul plintei pe care o prinde în momentul asamblării și o altă suprafață plană **2**  
perpendiculară pe suprafața profilată. În interiorul suprafeței plane **2**, în dreptul canalului de

# RO 123651 B1

asamblare din plintă, pe o singură parte a suprafeței plane perpendiculare, se află o aripă 1  
3 perpendiculară pe suprafața plană 2 care este lisă pe partea a opusă suprafeței profilate  
1 și are o suprafață compusă dintr-o parte lisă b continuată cu una striată c, ambele pe 3  
partea opusă celei lise și situate înspre interiorul suprafeței profilate ca în fig. 7.

Piesa intermediară se poate utiliza ca atare când este dispusă la extremitatea liberă 5  
a unui segment de plintă.

Într-un alt exemplu de realizare, ca în fig. 5, ca ansamblu de piese intermediare, 7  
aceasta este construită dintr-o singură bucată ce cuprinde două piese intermediare  
elementare, dispuse în oglindă în raport cu suprafața plană comună 2, care apare însă o 9  
singură dată, în momentul în care piesa urmează să se utilizeze la înădirea segmentelor  
de plintă în vederea alcătuirii unui segment mai lung. 11

Se mai dă un exemplu de realizare ca în fig. 6, când piesa intermediară este dintr-o  
singură bucată ce cuprinde două piese intermediare elementare, plane, dispuse la 90° și 13  
cuprinse într-o parte de racord 4, care acoperă porțiunea dintre suprafețele 2 vecine și  
perpendiculare, când urmează să servească asamblării a două segmente de plinte 15  
perpendiculare.

# RO 123651 B1

## Revendicări

1

3

1. Piesă intermediară de asamblare a segmentelor de plintă, destinată racordării dintre parchetul laminat și perete, alcătuită dintr-o suprafață profilată (1) de acoperire care are profilul plintei pe care o prinde în momentul asamblării, pe care este dispusă perpendicular o suprafață plană verticală (2), care este perpendiculară și pe cele două

5

7

segmente de plintă pe care le racordează, pe care se află o aripă (3), **caracterizată prin aceea că** aripa (3) prezintă o suprafață (a) lisă, opusă suprafeței profilate (1) și o suprafață

9

compusă dintr-o parte lisă (b), continuată cu o parte striată (c), suprafață compusă situată înspre interiorul suprafeței profilate (1).

11

2. Piesă intermediară de asamblare ca la revendicarea 1, **caracterizată prin aceea că**, pentru prelungirea a două segmente coliniare de plintă, se asociază două piese elementare dispuse în oglindă, unde suprafața plană (2) apare o singură dată.

13

15

3. Piesă intermediară de asamblare ca la revendicarea 1, **caracterizată prin aceea că**, pentru asamblarea a două segmente de plintă dispuse perpendicular, două piese elementare sunt legate printr-un racord realizat dintr-o suprafață (4) profilată care acoperătot spațiul dintre cele două suprafețe perpendiculare (2).

17

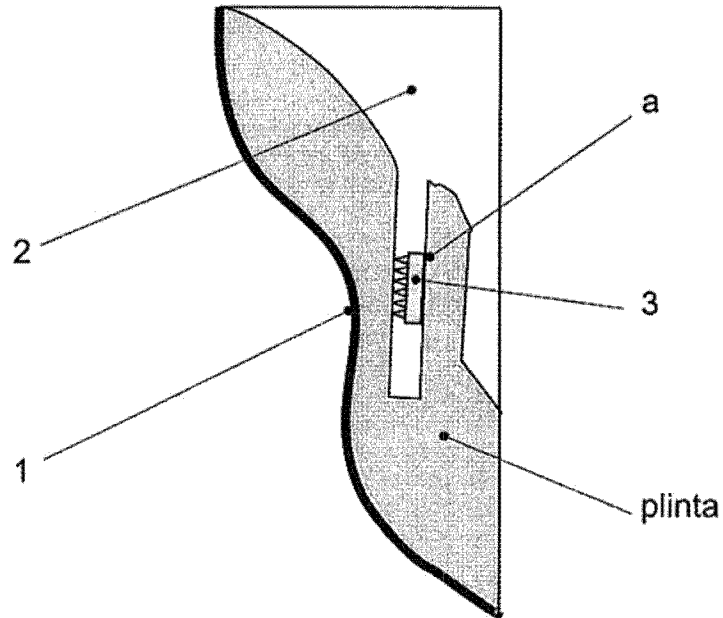


Fig. 1

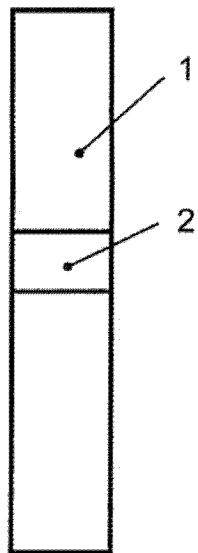


Fig. 2

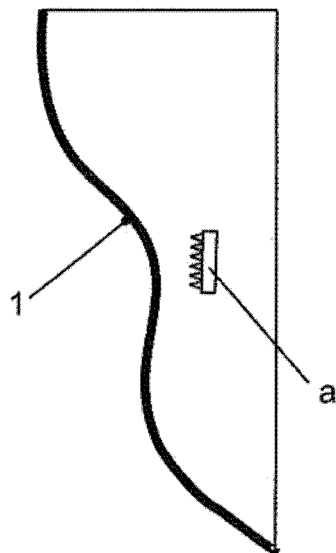


Fig. 3

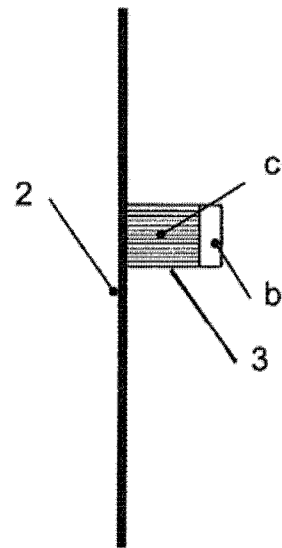


Fig. 4

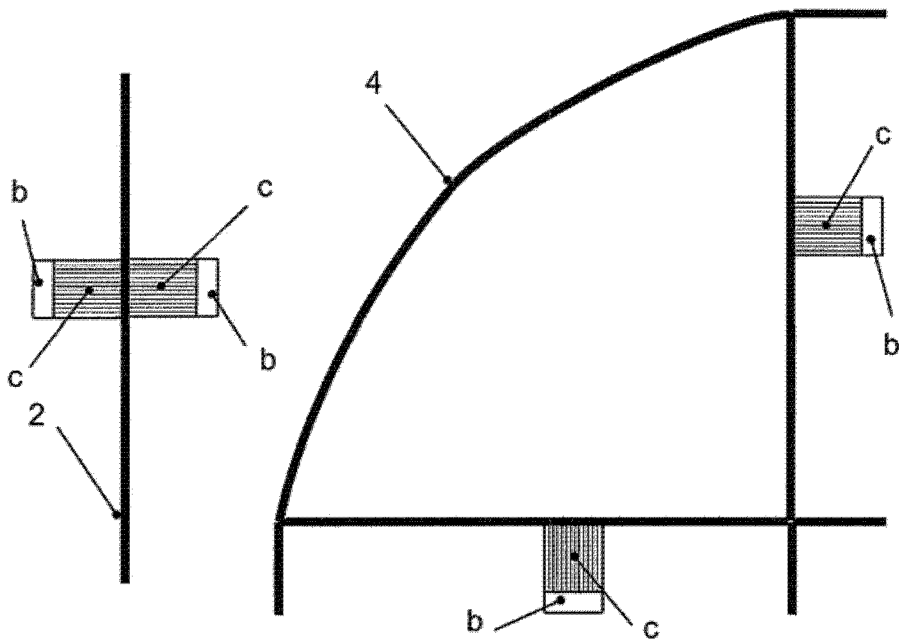


Fig. 5

Fig. 6

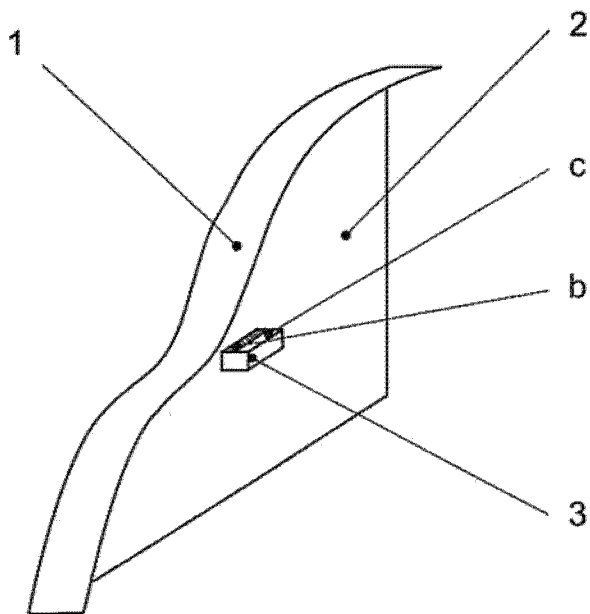


Fig. 7

