



(12)

## BREVET DE INVENȚIE

(21) Nr. cerere: **a 2007 00403**

(22) Data de depozit: **11.06.2007**

(45) Data publicării mențiunii acordării brevetului: **30.04.2013** BOPI nr. **4/2013**

(41) Data publicării cererii:  
**30.12.2008** BOPI nr. **12/2008**

(73) Titular:  
• **LUPU VASILE, STR.FLORILOR NR.9,  
AP.4, ONEȘTI, BC, RO**

(72) Inventatori:  
• **LUPU VASILE, STR.FLORILOR NR.9,  
AP.4, ONEȘTI, BC, RO**

(56) Documente din stadiul tehnicii:  
**US 5702152; US 3818517**

### (54) **SCAUN OSCILANT ȘI DEPLASABIL**

#### (57) Rezumat:

Invenția se referă la un scaun oscilant și deplasabil, folosit în gospodărie. Scaunul conform invenției este constituit dintr-un spătar (1), un șezut (2) scaun și niște picioare (3) dispuse pe niște benzi (4) curbate, din oțel, solidare cu alte benzi (7) dințate, ai căror dinți au profilul dinților de ferăstrău, înclinați în sensuri opuse, pentru deplasarea înainte-înapoi a scaunului.

Revendicări: 1  
Figuri: 4

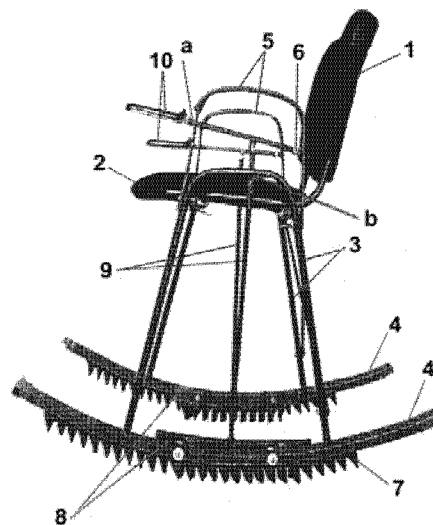


Fig. 3



# RO 123524 B1

1           Invenția se referă la un scaun oscilant și deplasabil, utilizat în gospodărie.  
2           Sunt cunoscute scaune oscilante, prevăzute cu un spătar, un șezut, niște picioare și  
3 niște tălpici de formă circulară, de exemplu, din documentele **US 5702152** și **US 6086147**.  
4           Aceste construcții permit doar oscilarea scaunului nu și avansarea acestuia.  
5           Problema pe care o rezolvă invenția este de a permite o deplasare spre înainte sau  
6 spre înapoi, concomitent cu o deplasare spre dreapta sau spre stânga a scaunului, doar  
7 printr-o mișcare de balansare a corpului utilizatorului, fără o altă sursă de energie exterioară.  
8           Scaunul oscilant și deplasabil, conform invenției, constituit dintr-un spătar, un șezut  
9 care se sprijină pe patru picioare, racordate două câte două și fixate la partea inferioară pe  
10 partea concavă a unor benzi curbate, și din două mânere, rezolvă problema propusă, prin  
11 aceea că, de fiecare bandă curbată, este montat, cu posibilitate de deplasare în raport cu  
12 aceasta, un segment curbat, solidar cu o tijă verticală, care trece printr-o gaură practică  
13 în picioare și care este fixată articulat de o tijă de acționare, având unul dintre capete fixat  
14 într-o articulație de pe mâner, iar celălalt capăt al tije de acționare fiind sprijinit în niște  
15 locașuri prevăzute pe mâner, în așa fel încât, prin schimbarea poziției tije de acționare în  
16 locașuri, tija verticală și segmentul curbat permit virarea stânga-dreapta a scaunului, iar  
17 benzile curbate și segmentele curbate au fiecare fixate, la partea inferioară, câte o bandă  
18 dințată din cauciuc, ale căror dinți au profilul dinților de ferăstrău, înclinați în sensuri opuse,  
19 pentru deplasarea înainte-înapoi a scaunului.  
20           Invenția realizează următoarele avantaje:  
21           - asigură deplasarea și oscilarea concomitentă a scaunului;  
22           - construcția simplă și robustă  
23           Se dă, în continuare, un exemplu de realizare a invenției, în legătură și cu fig. 1...4,  
24 care reprezintă:  
25           - fig. 1, vedere în perspectivă a scaunului;  
26           - fig. 2, vedere laterală a scaunului în poziția de deplasare spre înainte;  
27           - fig. 3, vedere laterală a scaunului în poziția de virare;  
28           - fig. 4, vedere de jos, cu evidențierea benzilor dințate din cauciuc.  
29           Scaunul conform invenției este constituit dintr-un spătar **1**, un șezut **2**, niște picioare **3**,  
30 dispuse două câte două pe câte o bandă curbată **4**, din oțel.  
31           Pe benzile curbate **4**, sunt fixate niște benzi dințate **7**, din cauciuc. Aceste benzi  
32 dințate **7** au forma dinților de ferăstrău.  
33           Pe partea interioară, lângă benzile curbate **4**, este prevăzut câte un segment de  
34 bandă curbată **8**. Acest segment de bandă curbată **8** este prins solidar de o tijă verticală **9**,  
35 care trece printr-o gaură **b**, practică în picioarele **3** și care este fixată articulat de o tijă de  
36 acționare **10**, având unul dintre capete fixat într-o articulație **6**, de pe mânerul **5**.  
37           Pe segmentul de bandă curbată **8**, este aplicată o bandă din cauciuc **7'**, ai cărei dinți  
38 au forma dinților de ferăstrău, dinții fiind înclinați în sensul opus dinților benzii dințate **7**,  
39 aplicată pe banda curbată **4**.  
40           Scaunul se deplasează spre înainte prin oscilații.  
41           Pentru virarea spre stânga sau spre dreapta, se acționează tija **10**, deci implicit tija  
42 **9**, prin scoaterea acesteia dintr-un locaș **a** și fixarea într-un alt locaș **a**, situat mai sus sau mai  
43 jos, pe mânerul **5**, scoțând din funcțiune benzile curbate **4** și **8**, de pe o parte.  
44           După virare, se revine în poziția inițială, prin dispunerea tije de acționare **10** în  
45 locașul **a**, inițial.

# RO 123524 B1

## Revendicare

1

Scaun oscilant și deplasabil, constituit dintr-un spătar (1), un șezut (2) care se sprijină pe patru picioare (3), racordate două câte două și fixate la partea inferioară pe partea concavă a unor benzi curbate (4), și din două mânere (5), **caracterizat prin aceea că**, de fiecare bandă curbată (4), este montat, cu posibilitate de deplasare în raport cu aceasta, un segment curbat (8), solidar cu o tijă verticală (9), care trece printr-o gaură (b) practică în picioare (3) și care este fixată articulată de o tijă de acționare (10), având unul dintre capete fixat într-o articulație (6) de pe mâner (5), iar celălalt capăt al tijei de acționare (10) fiind sprijinit în niște locașuri (a) prevăzute pe mâner (5), în așa fel încât, prin schimbarea poziției tijei de acționare (10) în locașuri (a), tija verticală (9) și segmentul curbat (8) permit virarea stânga-dreapta a scaunului, iar benzile curbate (4) și segmentele curbate (8) au fiecare fixate, la partea inferioară, câte o bandă dințată (7, 7') din cauciuc, ale căror dinți au profilul dinților de ferăstrău, înclinați în sensuri opuse, pentru deplasarea înainte-înapoi a scaunului.

(51) Int.Cl.  
A47C 3/029 (2006.01),  
A47C 4/02 (2006.01)

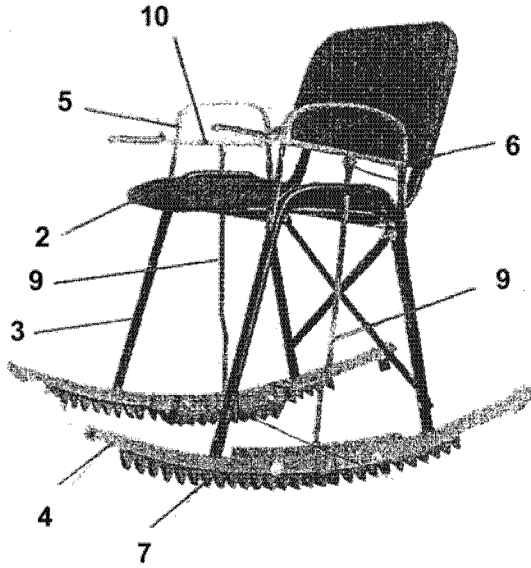


Fig. 2

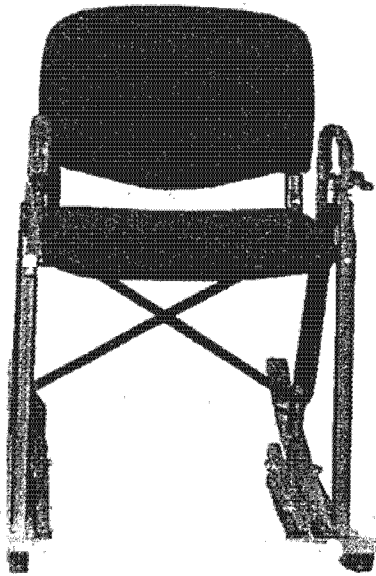


Fig. 1

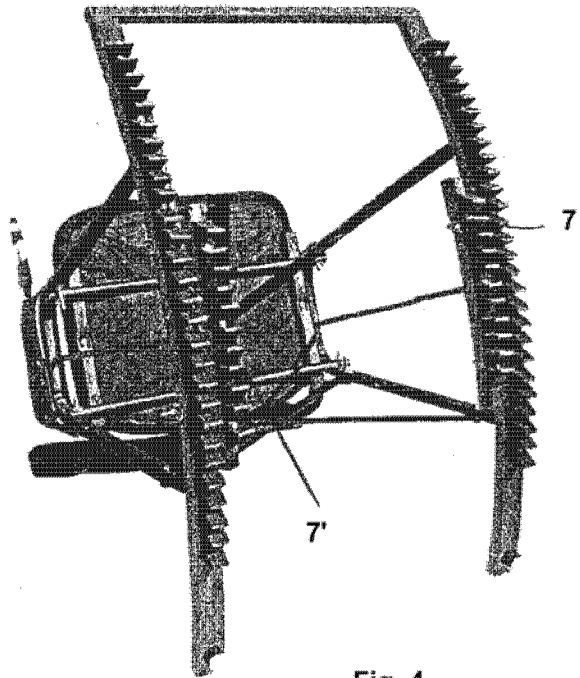


Fig. 4

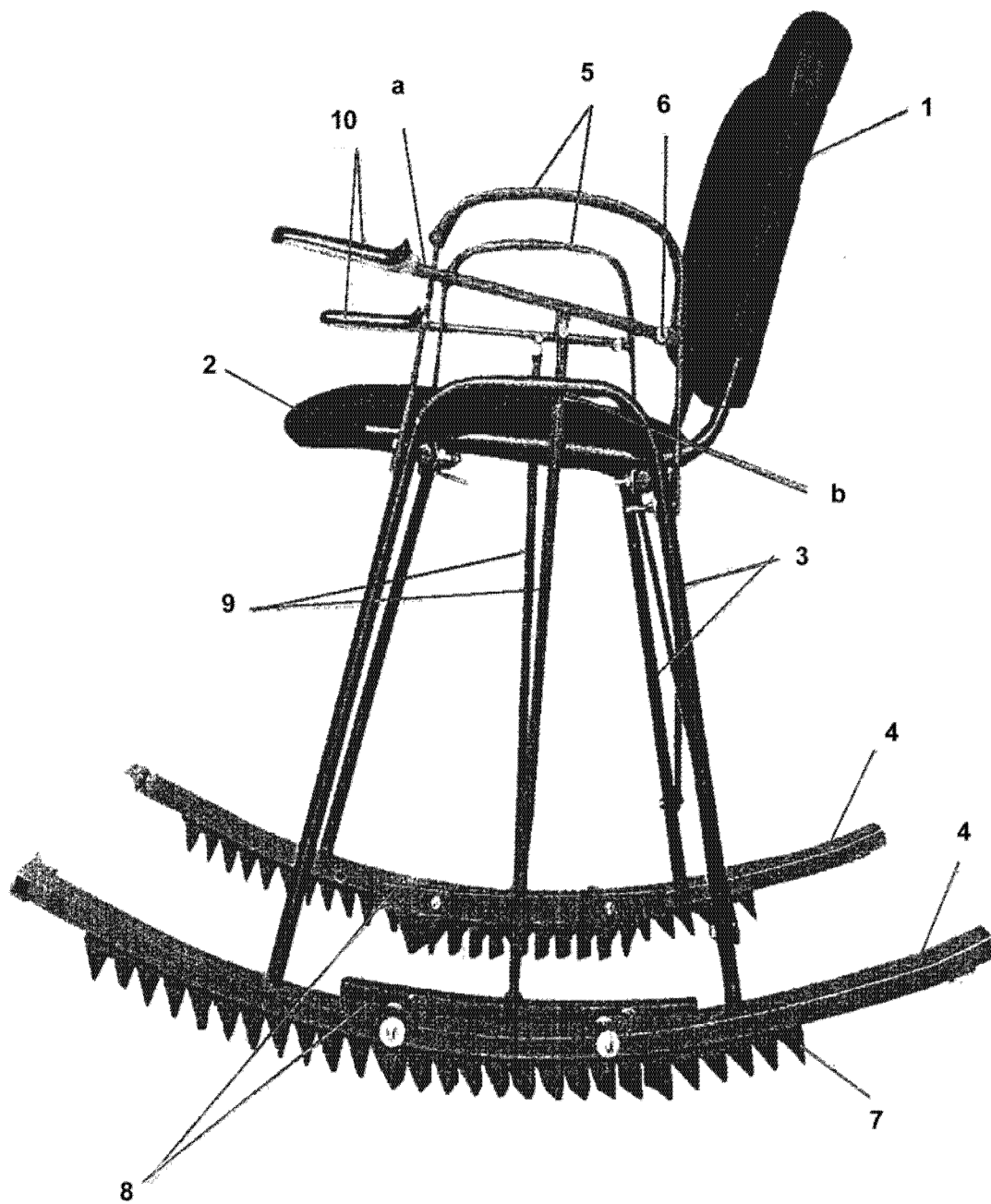


Fig. 3

