

(12)

BREVET DE INVENȚIE

(21) Nr. cerere: **a 2008 00266**

(22) Data de depozit: **10.04.2008**

(45) Data publicării mențiunii acordării brevetului: **30.03.2011** BOPI nr. 3/2011

(41) Data publicării cererii:
28.11.2008 BOPI nr. 11/2008

(73) Titular:
• **BALCU ARISTIDE, STR. MAGAZIA GĂRII
NR. 10, FOCȘANI, VN, RO**

(72) Inventatori:
• **BALCU ARISTIDE, STR. MAGAZIA GĂRII
NR. 10, FOCȘANI, VN, RO**

(56) Documente din stadiul tehnicii:
RO 116798 B; FR 2081263

(54) **AERONAVĂ CU DISLOCAREA FLUIDULUI PRIN ÎNVÂRTIRE**

(57) Rezumat:

Invenția se referă la un aparat care poate fi propulsat și exploatat în diverse fluide, și care, în deplasare, înfrânge rezistența fluidului prin învârtire. Aeronava conform invenției are în componență un corp (1) de formă sferoid-discoidală, de care este articulat un ansamblu (2) de turbine, iar prin intermediul unui guler (14) periaxial, este cuplat la un complex (3) de axe concentrice, ansamblul (2) de turbine fiind compus din trei turbine (18, 21 și 22), superioară, intermediară și inferioară, prevăzute, toate, cu niște palete (44) de admisie a fluidului, complexul (3) de axe fiind alcătuit dintr-un ax (26) central, dispus concentric într-un ax (27) exterior.

Revendicări: 6

Figuri: 11

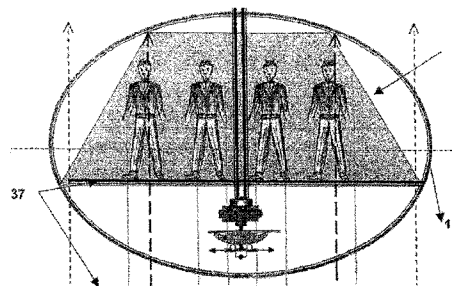


Fig. 6



RO 123216 B1

1 Invenția se referă la o aeronavă cu dislocarea fluidului prin învârtire, care are o formă
sferoid - discoidală, propulsat și exploatat în diverse fluide, utilizat pentru deplasare și
3 transport de persoane și alte sarcini utile.

5 Invenția are la bază principii bionice privind alcătuirea materială și energetică a unui
sistem (vezi *Teoria sistemelor*, L. von Bertalanffy) care să-și demonstreze fezabilitatea prin
7 fenomenele în sine cunoscute, determinând efecte pe cât de dorite pe atât de demonstrabile
în plan practic. Prin urmare, invenția constă în rearanjarea și ajustarea în alte raporturi și alte
9 relații de interdependență pentru structură și funcționare a unor aceleași sisteme și meca-
nisme tehnice și tehnenergetice în sine cunoscute: motor, turbină, sistem de angrenare și
diferențiale pentru mișcarea rotativă venită de la un ax cardanic.

11 Este cunoscut brevetul **RO 116798**, care dezvăluie o aeronavă cu decolare pe ver-
ticală, de formă lenticulară, destinată transportului de persoane și altor sarcini utile, pro-
13 pulsată cu ajutorul unui motor cu turbină cu dublu-flux, format dintr-un gazo-generator de
construcție clasică, care refulează gazele de ardere la presiune și temperatură ridicate, într-
15 un colector, de unde acestea pătrund într-un rotor, urmând a fi evacuate prin niște fante,
producând o forță tangențială de reacție, iar dirijarea aeronavei este asigurată prin niște
17 palete reglabile de stator, care sunt acționate de un platou de comandă, mobil, cu punct fix,
acționat, la rândul lui, prin niște servomecanisme.

19 Din cererea de brevet **FR 2081263**, este cunoscută o navă gen farfurie zburătoare,
care se poate deplasa în diverse medii, compusă dintr-un rotor conic care acoperă întreaga
21 parte superioară a navei, prezentând calități de rigiditate sporită și greutate mică. Rotorul
conic este montat pe un ax central, vertical, care este totodată și arbore de transmisie, și are
23 posibilitatea unei deplasări pe verticală și pe orizontală, într-un sens sau altul, cu scopul de
a dirija nava. Sub acest rotor conic, este plasat corpul navei, de asemenea conic, având la
25 partea inferioară o podea dură, pe care sunt fixate aparatura de bord, scaunele pentru pilotaj,
trenul de aterizare și un motor pentru acționarea rotorului conic, prin intermediul unui joc de
27 angrenaje.

29 Problema tehnică pe care o rezolvă invenția este decolarea și aterizarea pe verticală,
cu consum minim de energie.

31 Aeronava cu dislocarea fluidului prin învârtire, conform invenției, rezolvă problema
tehnică propusă, prin aceea că este compusă din corpul navei, care conferă niște spații pen-
33 tru un habitacul, separat printr-un paviment de niște spații pentru niște acumulatori și pentru
motoarele clasice, și/sau cu reacție, amplasate într-o sală a motoarelor, în care se mai află
și niște sisteme de transmitere a mișcării de rotație de la motoarele clasice la complexul de
35 axe concentrice, un sistem de ghidare, care sprijină inferior și ghidează complexul de axe
concentrice, oferindu-i posibilitatea unei înclinări în plan vertical, împreună cu ansamblul
37 rotitor de turbine, pe care îl antrenează în mișcarea de rotație, printr-un guler periaxial, arti-
culat pe corpul navei, ansamblul rotitor al turbinelor având o formă tronconică cu baza mare
39 în jos, îmbracă parțial corpul navei și este compus din trei turbine suprapuse, conjugat
îmbinate, respectiv, o turbină superioară prevăzută la partea sa superioară cu niște orificii
41 de aspirare a fluidului și cu niște palete aripioare la circumferința periferică a ei, iar pe supra-
fața interioară cu niște palete de compresie a fluidului, amplasate conjugat cu cele de pe o
43 turbină intermediară, rotită în sens invers față de turbina superioară sub care este pozițio-
nată, compusă dintr-un cadru scheletic pe care sunt prevăzute, pe ambele părți ale sale,
45 paletele de compresie și cea de-a treia turbină inferioară, aflată sub cea intermediară, și care
prezintă doar pe suprafața superioară palete de compresie a fluidului, precum și un număr
47 limitat de orificii de preluare a gazelor arse de la motoarele clasice, ajunse în zonă prin
orificiile care sunt în legătură cu o tubulatură de evacuare din corpul navei.

RO 123216 B1

Aeronava cu dislocarea fluidului prin învârtire, conform invenției, prezintă următoarele avantaje:	1
- decolare și aterizare pe verticală;	3
- eficiență maximă de utilizare a carburantului relativ la forța de ridicare dezvoltată;	
- manevrare ușoară și sigură.	5
În continuare, se prezintă un exemplu de realizare a invenției, în legătură și cu fig. 1... 11, care reprezintă:	7
- fig. 1, reprezentare schematică privind structura interioară a aparatului, conform invenției, vedere din lateral;	9
- fig. 2, reprezentare schematică în perspectivă a aeronavei, conform invenției;	
- fig. 3, schema funcțională privind structura ansamblului de turbine, conform invenției, vedere din lateral;	11
- fig. 4, reprezentare schematică privind structura complexului de axe, vedere laterală;	13
- fig. 5, schema structurală a lanțului cinematic de acționare a ansamblului de turbine;	15
- fig. 6, reprezentare schematică privind structura corpului navei conform invenției, vedere din lateral;	17
- fig. 7, reprezentare schematică privind structura corpului navei conform invenției, vedere de sus;	19
- fig. 8, reprezentare schematică privind amplasarea cabinei în corpul navei conform invenției, vedere din lateral;	21
- fig. 9, reprezentare schematică privind amplasarea cabinei în corpul navei conform invenției, vedere frontală;	23
- fig. 10, reprezentare schematică privind accesul la navă, conform invenției, vedere din lateral;	25
- fig. 11, reprezentare schematică privind accesul la navă, conform invenției, vedere frontală.	27
Aeronava cu dislocarea fluidului prin învârtire, conform invenției, se compune dintr-un corp 1 al navei, de formă sferoid-discooidală, pe care este montat un ansamblu rotitor 2 de turbine în legătură cu un complex 3 de axe concentrice, care trece printr-un guler 14 periaxial, articulată pe corpul 1 navei.	29
Corpul 1 al navei conferă niște spații pentru un habitacul 4 , separat printr-un paviment 37 de niște spații pentru niște acumulatori 45 și pentru niște motoare 5 clasice și/sau cu reacție 6 , amplasate într-o sală 9 a motoarelor, în care se mai află și niște sisteme 7 de transmitere a mișcării de rotație de la motoarele 5 clasice la complexul 3 de axe concentrice, un sistem 8 de ghidare, care sprijină inferior și ghidează complexul 3 de axe concentrice, oferindu-i posibilitatea unei înclinări în plan vertical, împreună cu ansamblul rotitor 2 de turbine, mișcare necesară pilotării aeronavei.	31
Admisia aerului la motoarele 5 clasice se face prin niște orificii 15 , iar evacuarea gazelor de eșapament, printr-o tubulatură 10 . Sub pavimentul 37 , sunt prevăzute spații pentru un rezervor 11 de combustibil, pentru un sistem 12 de aterizare-amerizare.	33
Corpul navei 1 se deschide în exterior printr-un hublou 13 și prin niște uși de acces la navă 16 , prin niște orificii 17 de evacuare gaze-eșapament, care sunt în legătură cu tubulatura 10 și prin orificiile 15 de admisie aer pentru motoarele clasice 5 , ca și pentru motoarele cu reacție 6 .	35
	37
	39
	41
	43
	45

RO 123216 B1

1 Ansamblul rotitor **2** de turbine este alcătuit din trei turbine **18**, **21** și **22**, suprapuse și
2 conjugat îmbinate peste jumătatea superioară a corpului **1** navei, mai precis dintr-o turbină
3 superioară **18**, prevăzută la partea sa superioară cu niște orificii **19** de aspirare a fluidului și
4 cu niște palete **20** aripioare, la circumferința periferică a ei, cu rol în fenomenul de portanță
5 și dislocare a fluidului, iar pe suprafața interioară, este prevăzută cu niște palete **44** de com-
6 presie a fluidului, amplasate conjugat cu cele de pe o turbină **21** intermediară, rotită în sens
7 invers față de turbina **18** superioară sub care este poziționată și care este alcătuită dintr-un
8 cadru scheletic pe care sunt prevăzute, pe ambele părți ale sale, palete **44** de compresie și
9 cea de-a treia turbină **22** inferioară, poziționată sub cea intermediară **21**, și care prezintă
10 doar pe suprafața superioară palete **44** de compresie a fluidului, precum și un număr limitat
11 de orificii **23** de preluare a gazelor arse de la motoarele clasice **5**, ajunse în zonă prin
12 orificiile **17** de evacuare din corpul **1** navei.

13 Turbina **18** superioară are aceeași viteză unghiulară de rotație cu turbina **22** infe-
14 rioară, deoarece este solidarizată de aceasta prin niște palete **24** surori în care se găsesc
15 niște ajutaje **25** necesare în ejectarea și orientarea fluidului comprimat cu paletetele **44**, pre-
16 văzute în structura turbinelor **18**, **21** și **22**.

17 Complexul **3** de axe este alcătuit dintr-un ax central **26**, peste care, de-a lungul lui,
18 se află concentric un ax exterior **27**. Axul central **26** pleacă de jos, dintr-un portax **28**, traver-
19 sează centrul unui cărucior **29** mobil din sistemul **8** de ghidare, pentru a intra în angrenare,
20 într-o carcasă **30** inferioară, printr-o coroană **31** dințată, prevăzută pe axul **26** central.

21 În carcasa inferioară **30**, se distribuie mișcarea de rotație adusă de la un ax cardanic
22 **34** din cadrul sistemului de transmisie **7**, printr-un pinion **33** de atac aflat în angrenare cu o
23 coroană dințată superioară **32**, proprie axului exterior **27**, și cu o coroană dințată inferioară
24 **31**, proprie axului **26** central, care, sub carcasa inferioară **30**, este prevăzut cu un tambur **35**,
25 pentru frânare.

26 În porțiunea superioară, axul central **26** iese din axul exterior **27**, pentru a fi solidarizat
27 cu turbina **18** superioară, pe care o antrenează în mișcare de rotație. De-o parte și de alta
28 a carcasei **30** inferioare, sunt prevăzute dispozitive pentru frânare **36**.

29 Axul **27** exterior iese din carcasa **30** inferioară și are prevăzut deasupra un tambur
30 **35** pentru frânare, apoi traversează pavimentul **37**, al habitaculului **4**, printr-un locaș **38**,
31 parcurge mare parte din înălțimea habitaculului **4**, pentru a intra într-o carcasă **39** superioară.

32 În carcasa **39** superioară, axul **27** exterior angrenează, printr-o coroană **40** dințată
33 superioară, cu o coroană **41** dințată, proprie gulerului periaxial **14**, prin niște sateliți **42**, în
34 sine cunoscuți, cu rol în reducerea diferențierii dintre cele două coroane dințate **40** și **41**.

35 Gulerul **14** periaxial îmbracă concentric axul **27** exterior pe o distanță scurtă, respec-
36 tiv, de la coroana **41** dințată proprie și până la îmbinarea cu turbina **22** inferioară.

37 Axul exterior **27** iese din gulerul periaxial **14**, pentru a fi solidarizat de turbina **21**
38 intermediară.

39 Funcționarea aparatului rezidă în comanda dată de la o cabină **43** a pilotului către
40 motoarele **5** și **6**. Motoarele clasice **5** transmit mișcarea de rotație prin sistemul de transmisie
41 **7**, respectiv, prin axul **34** cardanic, la pinionul **33** de atac. În carcasa inferioară **30**, este
42 transformată mișcarea de rotire de pe orizontală pe verticală, specifică complexului **3** de axe,
43 care o transmite turbinelor **18**, **21**, și **22**, în care turbina exterioară **18** și cu cea inferioară **22**
se vor roti în sens invers turbinei intermediare **21**.

RO 123216 B1

Portanța și sustentarea se realizează prin patru fenomene, astfel:	1
a) efectul asupra masei de fluid al rotirii paletelor 20 aripioare, prevăzute pe periferia circumferinței maxime a turbinei 18 exterioare, efect al paletelor elicelor elicopterului;	3
b) aspirarea fluidului prin orificiile 19 de aspirare ale părții superioare a turbinei 18 exterioare;	5
c) prin ejectarea fluidului comprimat în ansamblul rotitor 2 de turbine prin ajutajele 25 ;	7
d) prin masa de fluid antrenată și centrifugată pe suprafața exterioară a turbinei 18 exterioare.	7
Deplasarea se realizează prin dislocarea fluidului prin învârtirea paletelor 20 aripioare, care secționează fluidul, și prin angajarea prin înclinare față-spate a ansamblului de turbine 2 până la un unghi de 10...12° al elicopterului, aspect posibil prin complexul de axe 3 , acționat prin intermediul căruciorului mobil 29 al sistemului de ghidare 8 .	9
Aterizarea - amerizarea se realizează prin reducerea turației ansamblului rotitor 2 al turbinelor, până la oprirea lor, concomitent cu scoaterea trenului 12 de aterizare-amerizare, în sine cunoscut.	11
	13
	15

RO 123216 B1

Revendicări

1

3

1. Aeronavă cu dislocarea fluidului prin învârtire, compusă dintr-un corp al navei (1), peste care este montat un ansamblu rotitor (2) de formă tronconică, prevăzut cu niște palete (20), aflat în legătură cu un complex de axe concentrice (3), antrenat cu niște motoare clasice (5) și/sau cu reacție (6), și care are o formă generală sferoid-discooidală, sferoid fiind corpul (1) navei, în care sunt delimitate niște spații pentru un habitacul (4) separat printr-un paviment (37) de niște spații pentru niște acumulatori (45) și pentru motoarele (5) clasice și/sau cu reacție (6), amplasate într-o sală (9) a motoarelor, în care se află și niște sisteme (7) de transmitere a mișcării de rotație de la motoarele (5) clasice la complexul (3) de axe concentrice, **caracterizată prin aceea că** complexul de axe concentrice (3) are un sistem (8) de ghidare, care îl sprijină inferior și îl ghidează, oferindu-i posibilitatea unei înclinări în plan vertical, împreună cu ansamblul rotitor (2) de turbine, pe care îl sprijină și îl ghidează în mișcarea de rotație, printr-un guler (14) periaxial, articulat pe corpul (1) navei, ansamblul rotitor (2) al turbinelor având o formă tronconică cu baza mare în jos, care îmbracă parțial corpul (1) navei și care este constituit din trei turbine (18, 21 și 22) suprapuse, conjugat îmbinate, respectiv, o turbină superioară (18), prevăzută la partea sa superioară cu niște orificii (19) de aspirare a fluidului și cu niște palete aripioare (20) amplasate la circumferința ei periferică, iar pe suprafața interioară, turbina (18) este prevăzută cu paletele (44) de compresie a fluidului, amplasate conjugat cu cele de pe turbina (21) intermediară, rotită în sens invers față de turbina (18) superioară sub care este poziționată, și care este compusă dintr-un cadru scheletic pe care sunt prevăzute, pe ambele părți ale sale, paletele (44) de compresie și cea de-a treia turbină (22) inferioară, aflată sub cea intermediară (21) și care prezintă numai pe suprafața superioară palete (44) de compresie a fluidului, precum și niște orificii (23) de preluare a gazelor arse de la motoare (5 sau 6), ajunse în zonă prin niște orificii (17) care sunt în legătură cu o tubulatură (10) de evacuare din corpul (1) navei.

27

2. Aeronavă conform revendicării 1, **caracterizată prin aceea că** turbina (18) superioară are aceeași viteză unghiulară de rotație cu turbina (22) inferioară, cu care este solidarizată prin paletele (20) aripioare și niște palete (24) surori, în care se găsesc niște ajutaje (25) pentru ejectarea și orientarea fluidului comprimat.

29

31

3. Aeronavă conform revendicărilor 1 și 2, **caracterizată prin aceea că** complexul (3) de axe se sprijină pe un portax (28) care susține un ax central (26) ce traversează centrul unui cărucior (29) mobil din sistemul (8) de ghidare, ax central (26) înconjurat concentric de un ax exterior (27), pentru a intra în angrenare într-o carcasă (30) inferioară, în care se distribuie mișcarea de rotație de la motorul (5) clasic, adusă printr-un ax cardanic (34) din cadrul sistemului de transmisie (7), printr-un pinion (33) de atac aflat în angrenare cu o coroană dințată superioară (32), proprie axului exterior (27), concomitent cu o coroană dințată inferioară (31), proprie axului (26) central, ambele prevăzute în afara carcasei (30), cu câte un tambur (35) pentru frânare, în contact cu un sistem (36) de frânare.

33

35

37

39

41

4. Aeronavă conform revendicărilor 1, 2 și 3, **caracterizată prin aceea că** axul central (26) înconjurat de axul (27) exterior traversează habitacul (4) în zona centrală și se extind până într-o carcasă (39) superioară, unde axul (27) exterior angrenează, printr-o coroană (40) dințată superioară și niște sateliți (42), o coroană (41) dințată, proprie gulerului (14) periaxial care îmbracă concentric axul (27) exterior pe o distanță scurtă, respectiv, de la coroana (41) dințată proprie și până la îmbinarea cu turbina (22) inferioară, iar axul exterior (27) iese din gulerul periaxial (14), pentru a fi solidarizat de turbina (21) intermediară, turbina (18) exterioară fiind antrenată de axul central (26).

43

45

47

RO 123216 B1

5. Aeronavă conform revendicărilor 1 la 4, **caracterizată prin aceea că** portaxul (28) și căruciorul mobil (29) formează sistemul de ghidare (8) al complexului de axe (3) și al ansamblului de turbine (2), realizând înclinarea pe verticală a complexului de axe (3) până la un unghi de 10...12° față-spate, înclinare necesară pentru dirijarea aeronavei. 1
3
6. Aeronavă conform revendicărilor 1 la 5, **caracterizată prin aceea că** turbinele superioară (18) și inferioară (22) au posibilitatea de rotire în același sens, fiind unite la extremități prin paletele aripioare (20) vizibile la exterior și prin niște palete (24) surori, aflate la periferia și la interiorul celor două turbine (18 și 22), unde sunt prevăzute și niște ajutaje (25) prin care este ejectat fluidul aspirat prin orificiile (19) prevăzute în partea superioară a turbinei (18) exterioare. 5
7
9

(51) Int.Cl.
B64C 29/00 (2006.01);
B64C 39/00 (2006.01);
B64D 27/16 (2006.01);
B64D 35/06 (2006.01)

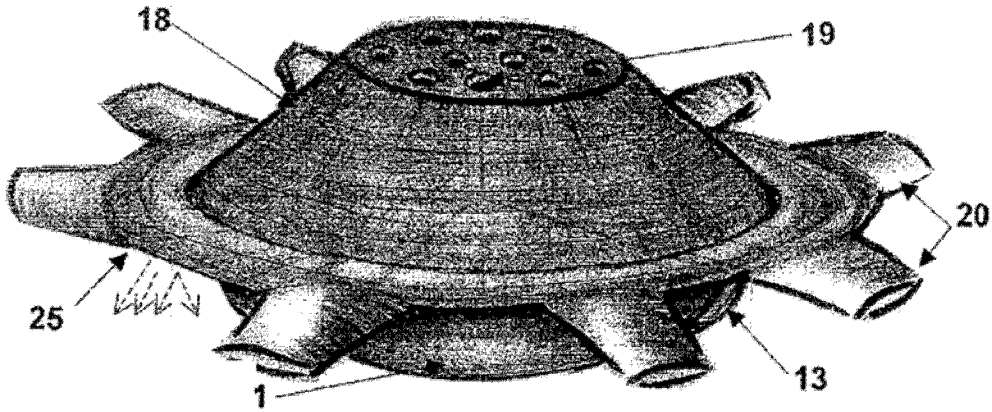


Fig. 2

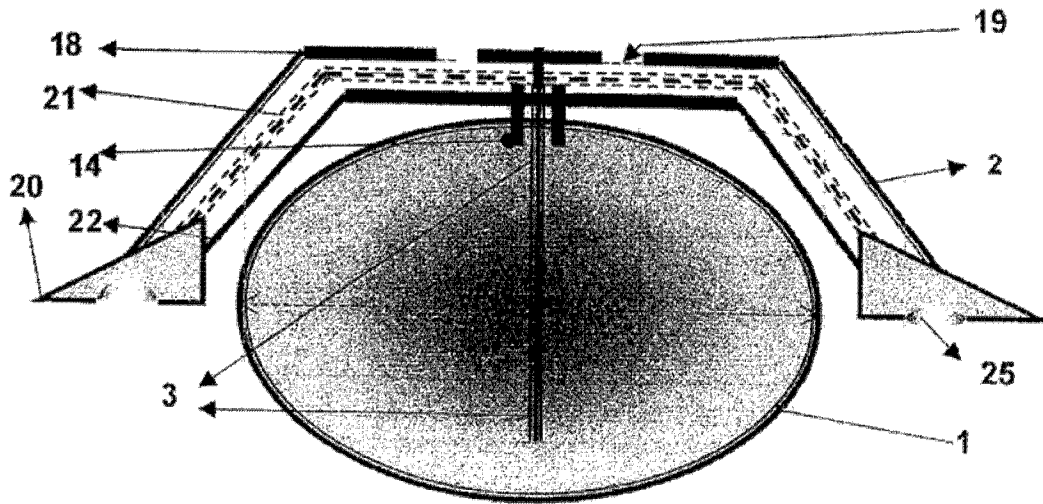


Fig. 3

(51) Int.Cl.
B64C 29/00 (2006.01);
B64C 39/00 (2006.01);
B64D 27/16 (2006.01);
B64D 35/06 (2006.01)

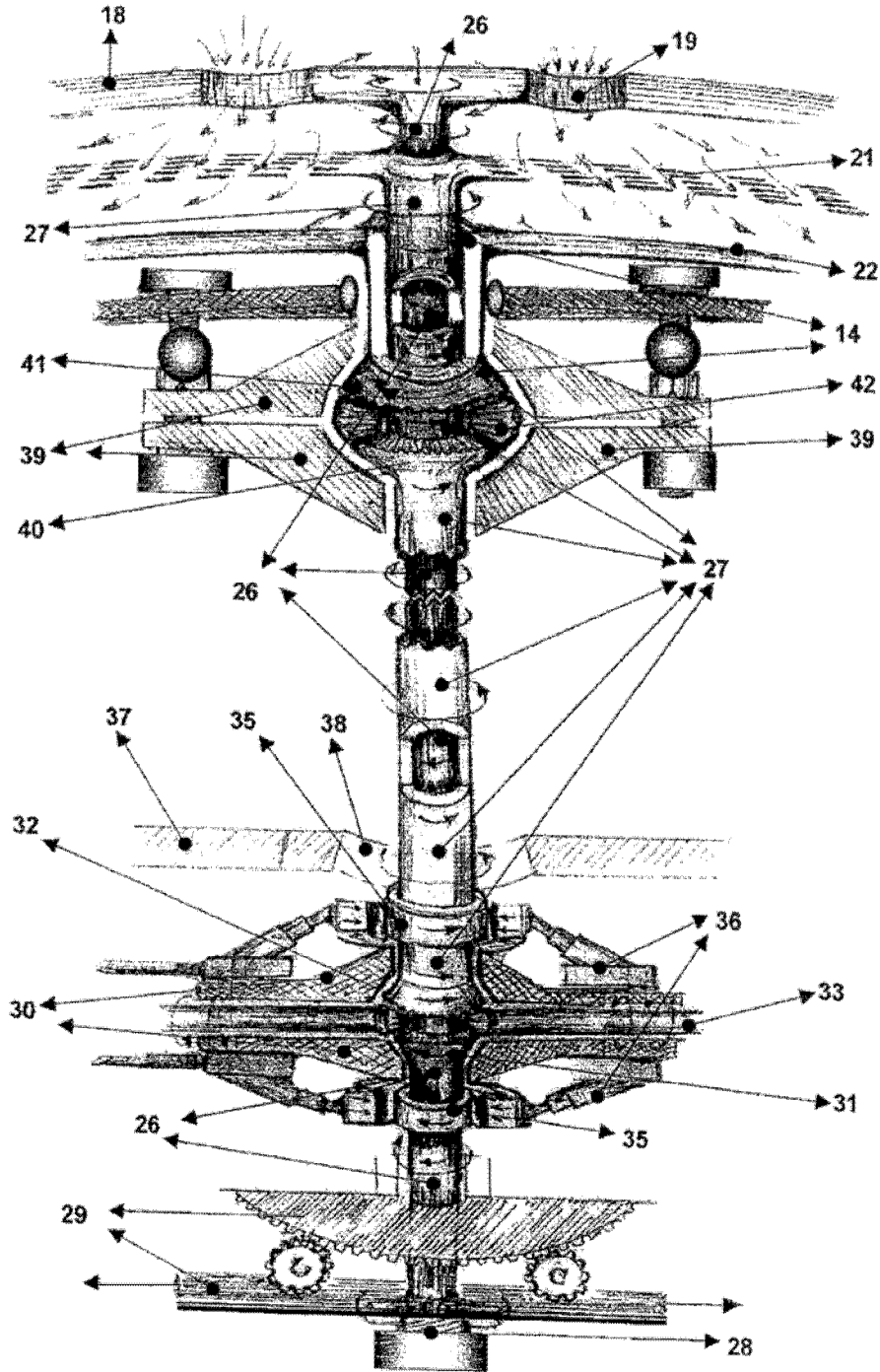


Fig. 4

(51) Int.Cl.
B64C 29/00 (2006.01);
B64C 39/00 (2006.01);
B64D 27/16 (2006.01);
B64D 35/06 (2006.01)

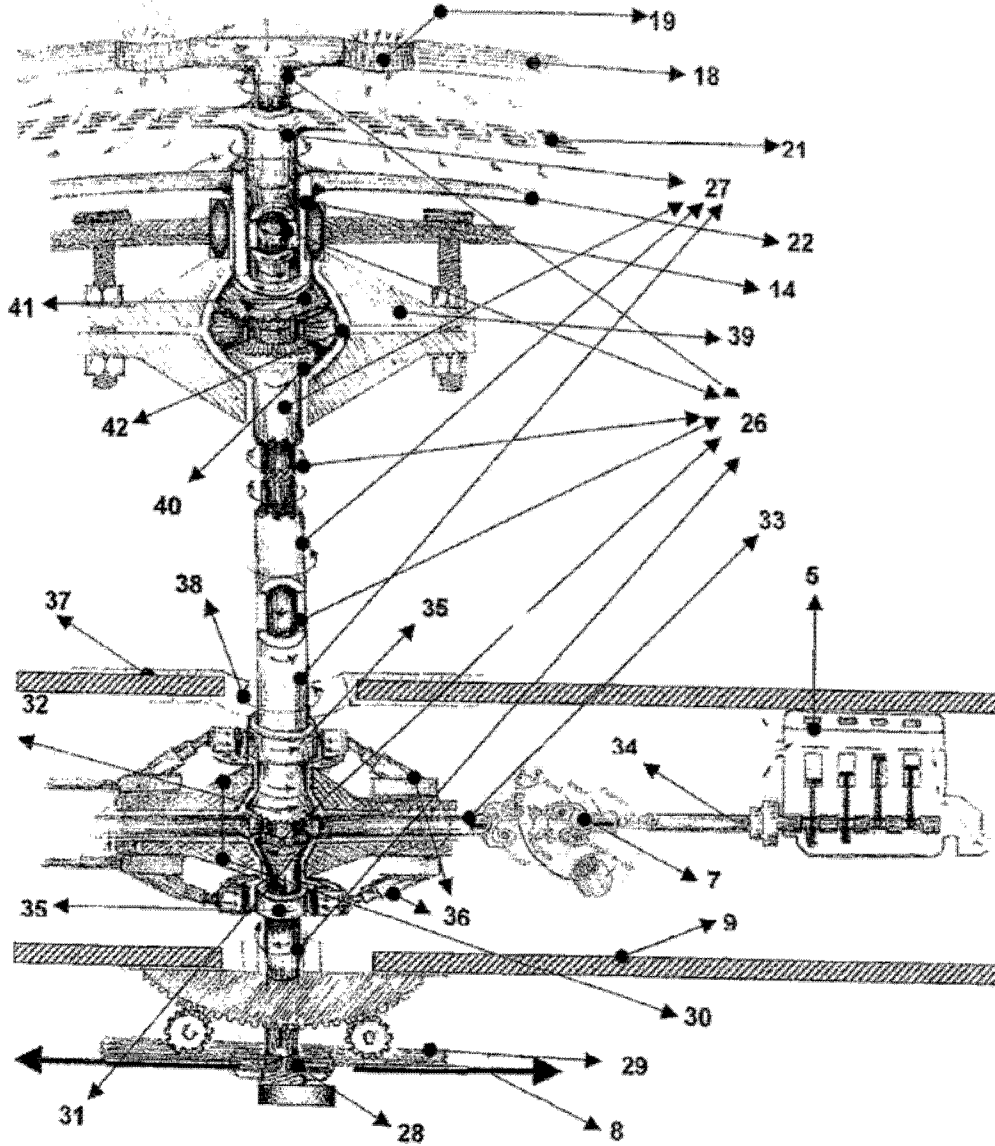


Fig. 5

(51) Int.Cl.
B64C 29/00 (2006.01);
B64C 39/00 (2006.01);
B64D 27/16 (2006.01);
B64D 35/06 (2006.01)

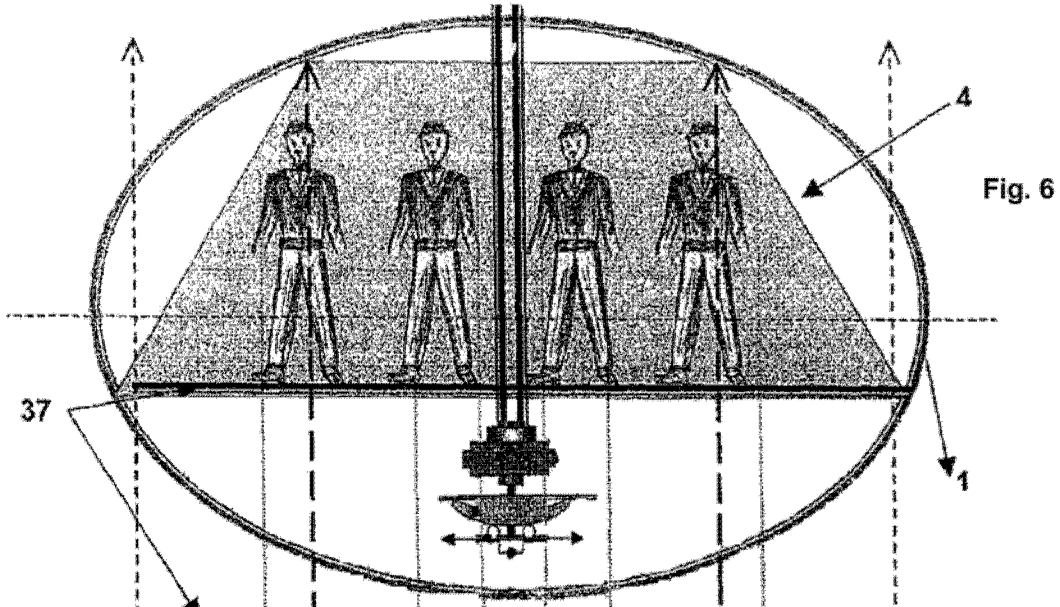


Fig. 6

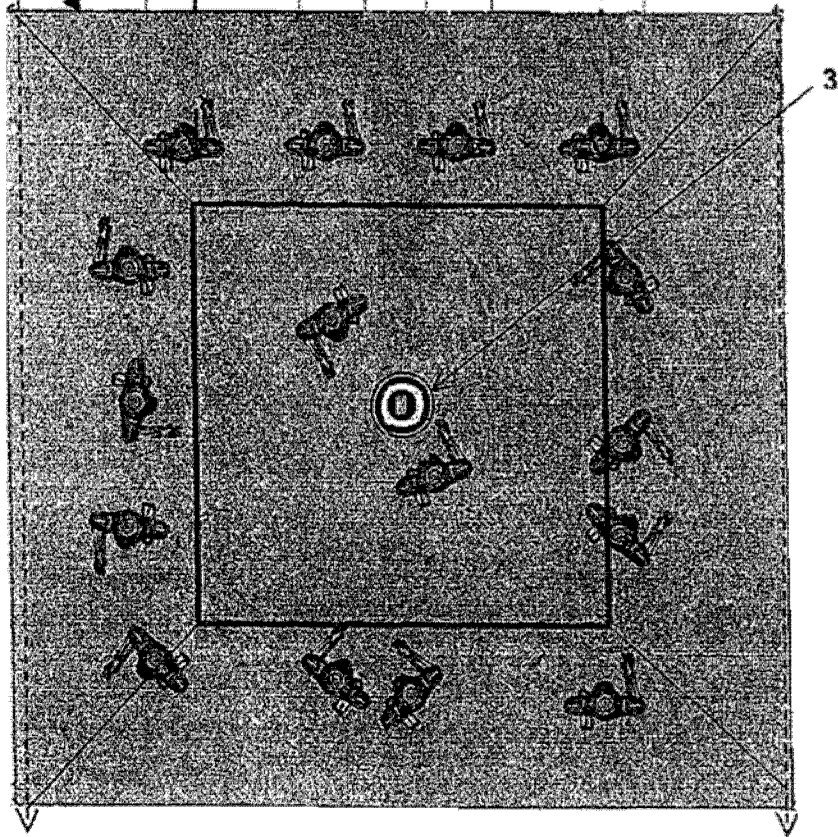


Fig. 7

(51) Int.Cl.
B64C 29/00 (2006.01);
B64C 39/00 (2006.01);
B64D 27/16 (2006.01);
B64D 35/06 (2006.01)

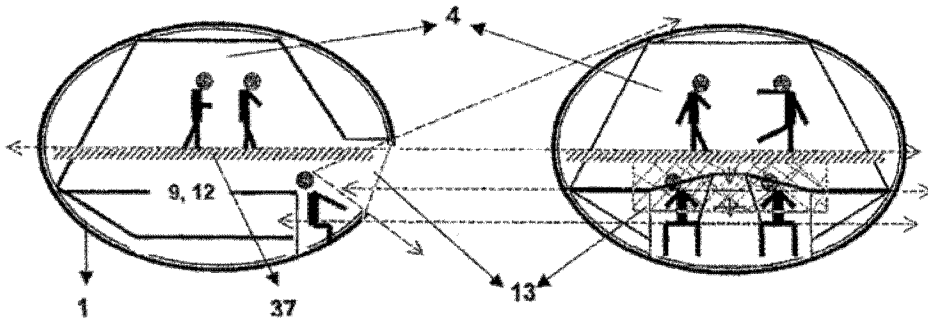


Fig. 8

Fig. 9

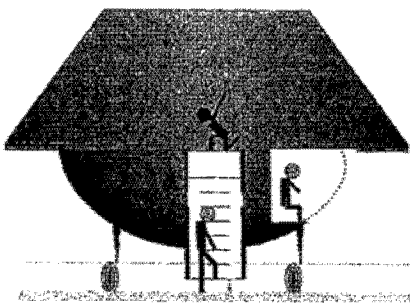


Fig. 10

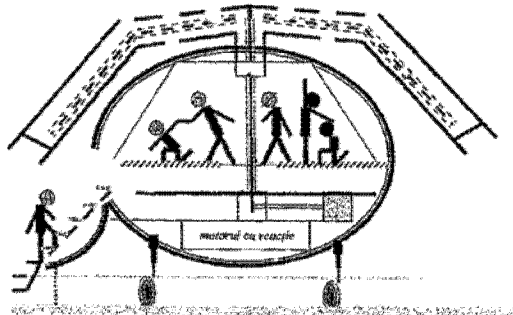


Fig. 11

