



(12)

BREVET DE INVENȚIE CORECTAT

- (15) Informația corectă:
Versiunea corectată nr. (W1B1)
Coduri INID, cu text corectat: (41); (45)
Versiuni corectate anterior:
- (48) Corectură menționată în **BOPI nr. 7** din data de **30.07.2012**

(21) Nr. cerere: **a 2003 00914**

(22) Data de depozit: **12.11.2003**

(45) Data publicării mențiunii acordării brevetului: **28.11.2008** BOPI Nr. **11/2008**

(41) Data publicării cererii:
29.04.2005 BOPI Nr. **4/2005**

(73) Titular:
• **ICPE BISTRIȚA S.A., STR.PARCULUI
NR.7, BISTRIȚA, BN, RO**

(72) Inventatori:
• **OGRUTAN PETRE LUCIAN,
STR. JEPILOR NR. 1, SC. C, AP. 7,
BRAȘOV, BV, RO;**

• **MUNTEANU RADU IOAN,
STR. ALEXANDRU VLAHUȚĂ,
BL. LAMA C, SC. 2, AP. 69, CLUJ-NAPOCA,
CJ, RO;**
• **SUCIU LIVIU, STR. INDEPENDENȚEI
NR. 1, BL. 1, SC.C, AP. 48, BISTRIȚA, BN,
RO**

(56) Documente din stadiul tehnicii:
US 5875087; RO 98224

(54) DISPOZITIV DE PROTECȚIE LA SCURTCIRCUIT ȘI SUPRATENSIUNE, PENTRU RECEPTORI DE ENERGIE ELECTRICĂ

(57) Rezumat:

Invenția se referă la un dispozitiv de protecție la scurtcircuit și supratensiune, pentru receptori de energie electrică de putere mică (220 V x 40 A = 8800 W max). Dispozitivul conform invenției este alcătuit dintr-un circuit de măsurare realizat cu microcontroler (U2) și traductor de curent Hall (T), dintr-un circuit de putere realizat cu un triac (Q1) și dintr-un circuit de alimentare ce furnizează tensiuni de alimentare, o tensiune de măsurat și o tensiune de sesizare a trecerii prin zero a alternanței, fiind alcătuit dintr-un transformator (T1) cu priză mediană. Invenția prezintă următoarele avantaje: viteză mare de decuplare (maximum 10 ms), curentul de scurtcircuit poate fi reglat cu precizie, viteză mare de reacție la creșterea tensiunii de la rețea, reglarea cu precizie a supratensiunii de prag, disipație termică redusă; în cazul unui scurtcircuit, asigură protejarea mediului electromagnetic înconjurător, comoditate în exploatare și cost mic. Toate aceste avantaje sunt datorate faptului că un supra-curent este detectat foarte repede (câteva instrucțiuni, deci sub 1 ms) și nu se mai trimit impulsuri de amorsare către triac (Q1). Flexibilitatea acestui dispozitiv, datorată utilizării microcontrolerului (U2), duce la posibilitatea implementării și a altor funcții utile, cum ar fi transmiterea datelor la distanță.

Revendicări: 1
Figuri: 3

Examinator: ing. APOSTOL CRISTINA AMELIA

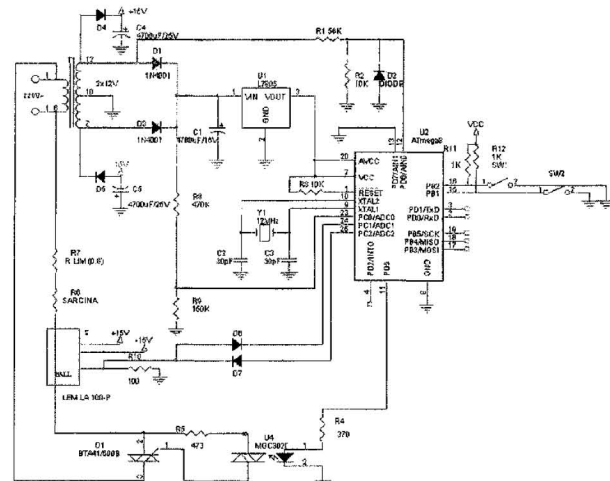


Fig. 1